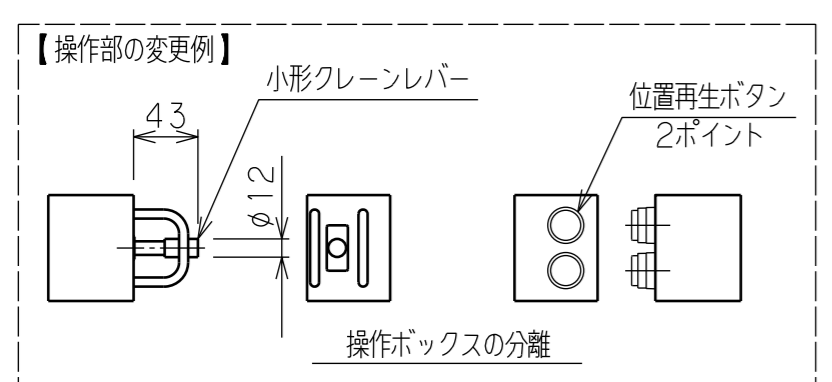
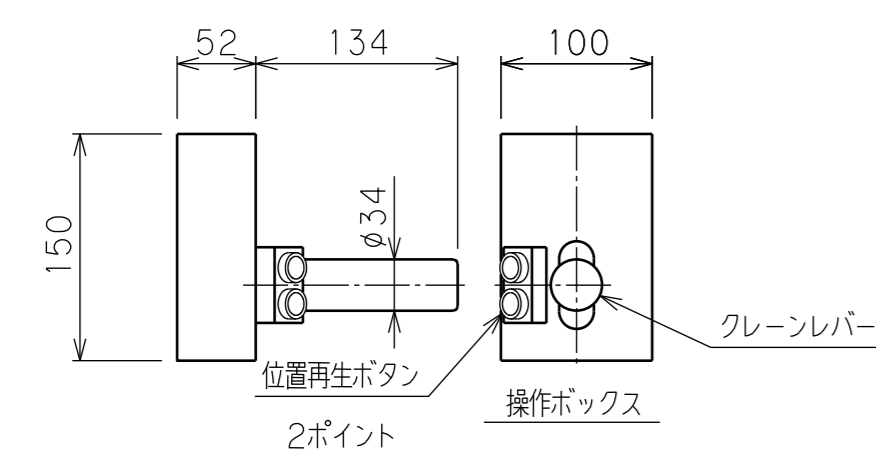
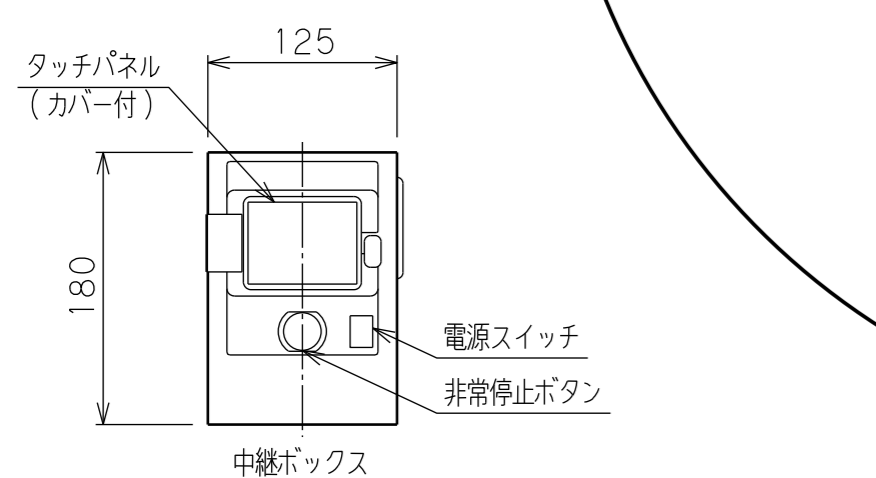
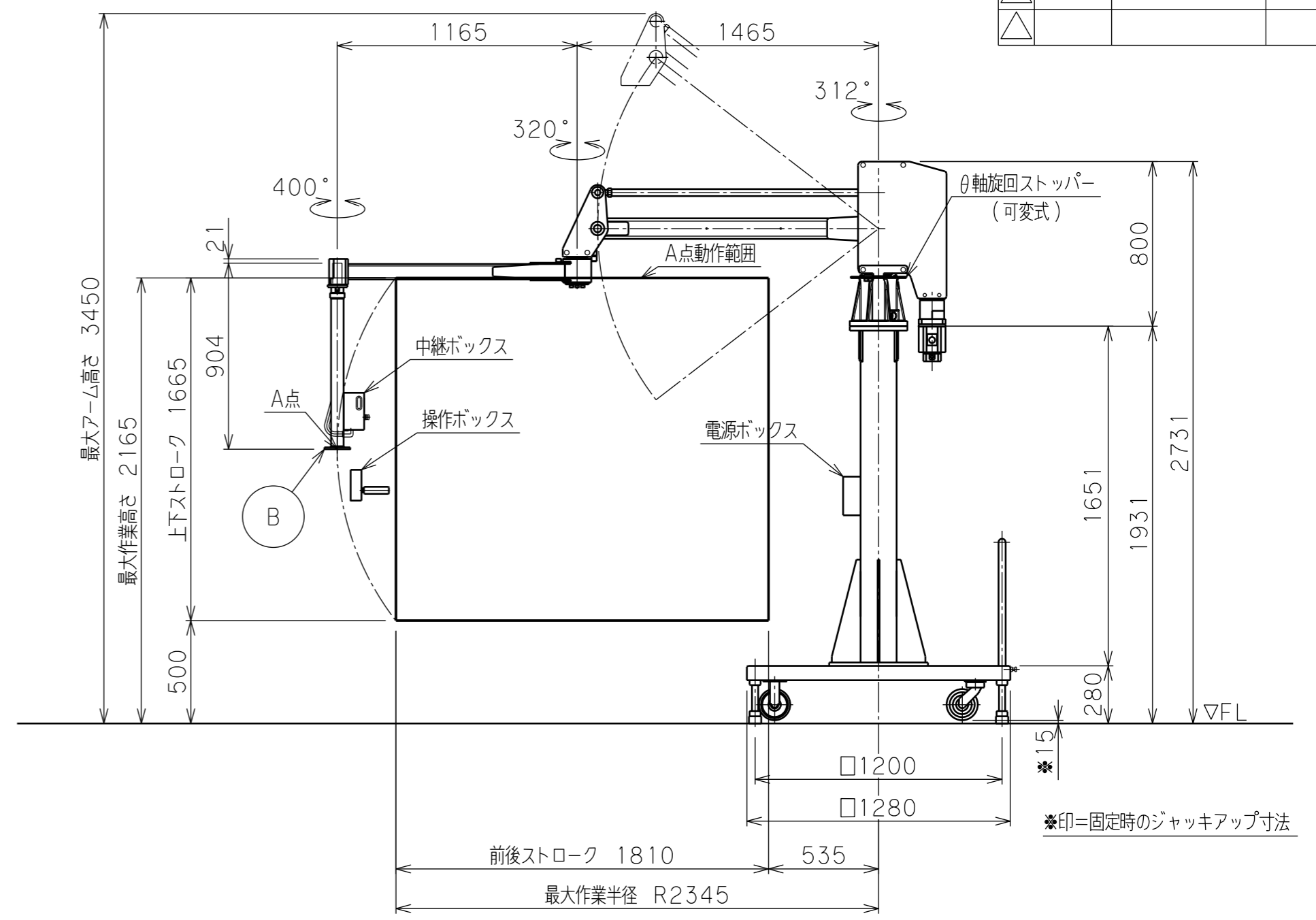
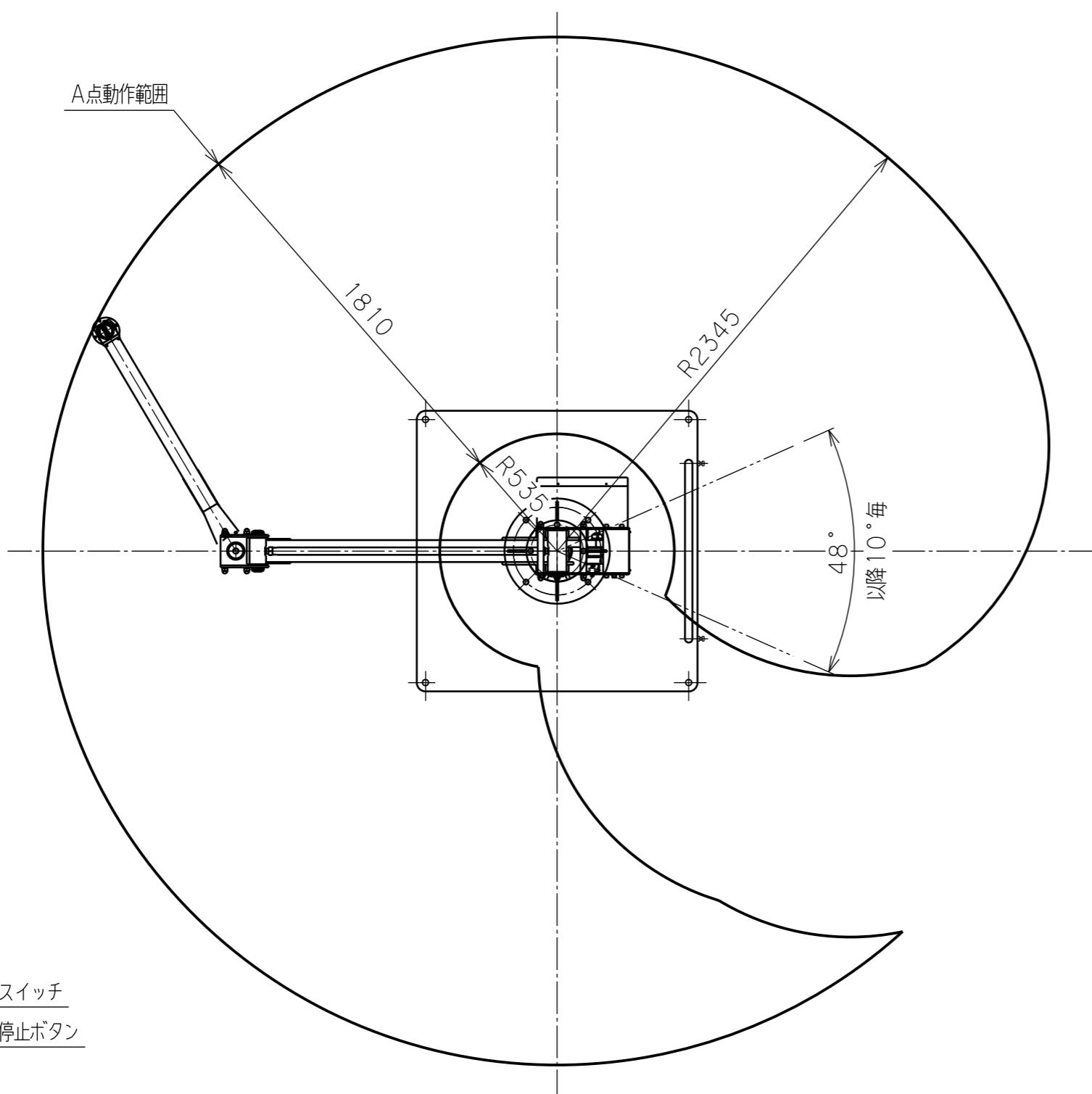
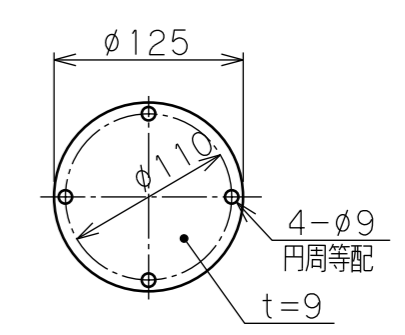


△	日付	来歴	記入
△			
△			



バラマン仕様	
型式 (アーム比)	BMi2S-150 (標準7.5:1) θ軸回転ストッパー (可変式) 付
最大吊上げ荷重	150 kg (アタッチメント含)
最大作業半径	R2345 mm
前後ストローク	1810 mm
上下ストローク	1665 mm
最大作業高さ	2165 mm
最大アーム高さ	3450 mm
最大上下速度	400 mm/s
使用電源	三相 AC200/220V±10% 50/60Hz 3.0kVA
制御方式	クレーン制御
塗装色	本体・台座 F-58 (ブルー) G-63 (シルバー) アタッチメント (付属する場合) 標準色【オレンジ】 10R5.5/14.5
本体質量	約 240 kg
台座質量	約 1065 kg (支柱含む)
ワーク質量	約 kg
備考	付属品: 電源ボックス : オールアンカーボルト



アタッチメント取付フランジ
フランジ B

※注記
 (1) 一次側電源の取合点は、付属の電源ボックス内接続端子、もしくは付属電源ケーブル (10m) とします。
 (電源プラグ 20A 250V 接地3P 引掛)
 上記取合点までの接続工事は、お客様御施工範囲とさせていただきます。
 ボックス内端子台には必ずアース線を接続してください。

日付		殿
工番		図面
尺度	1/25 台数 1式	名称
承認	設計	製図
		図番
		(A2)

