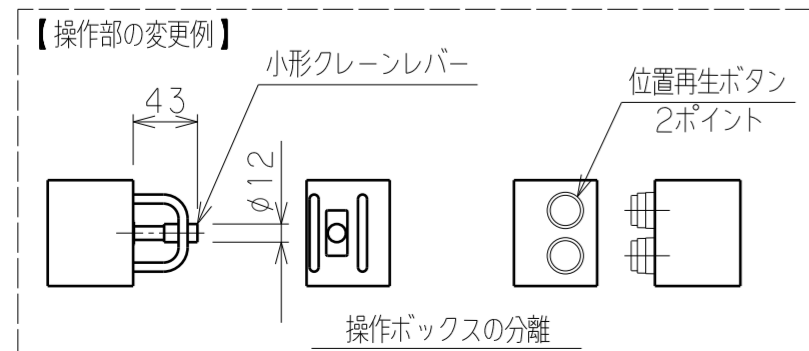
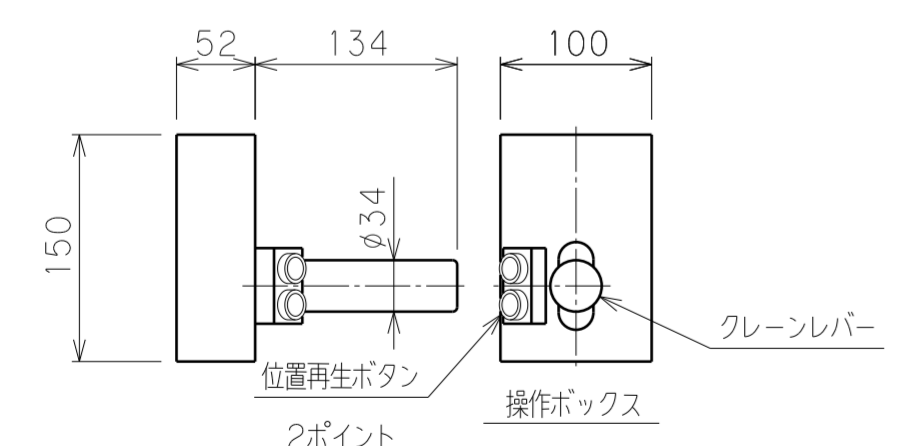
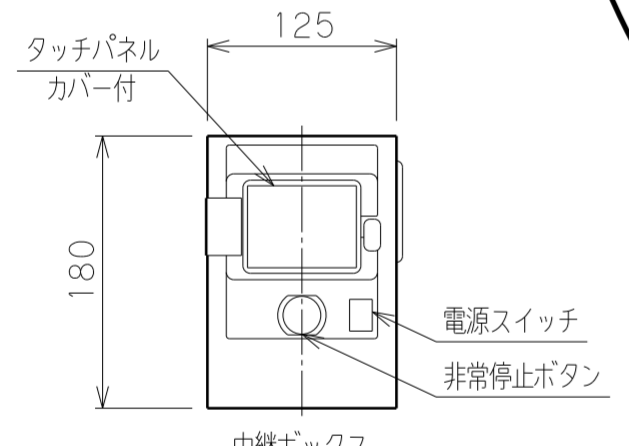
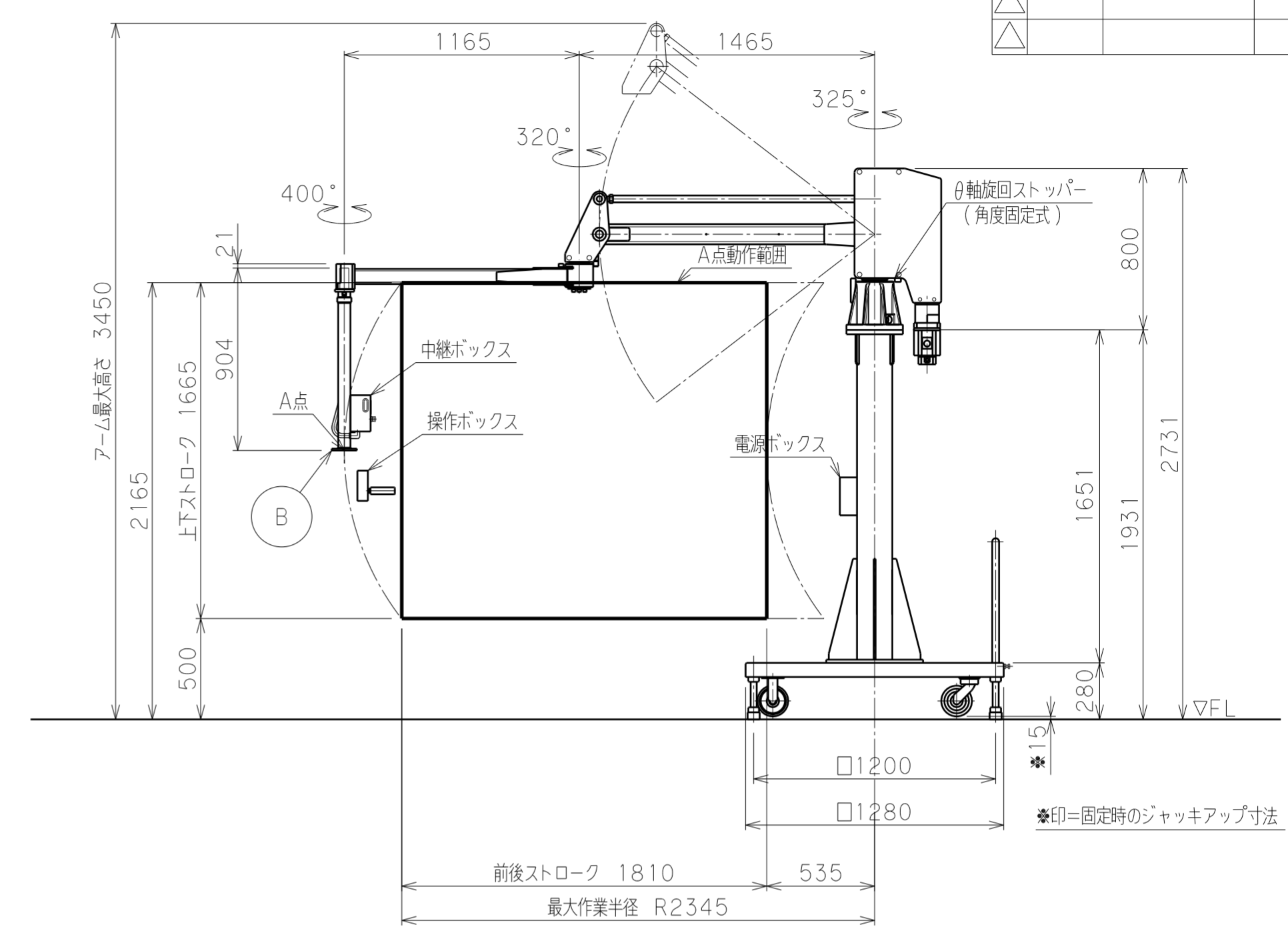
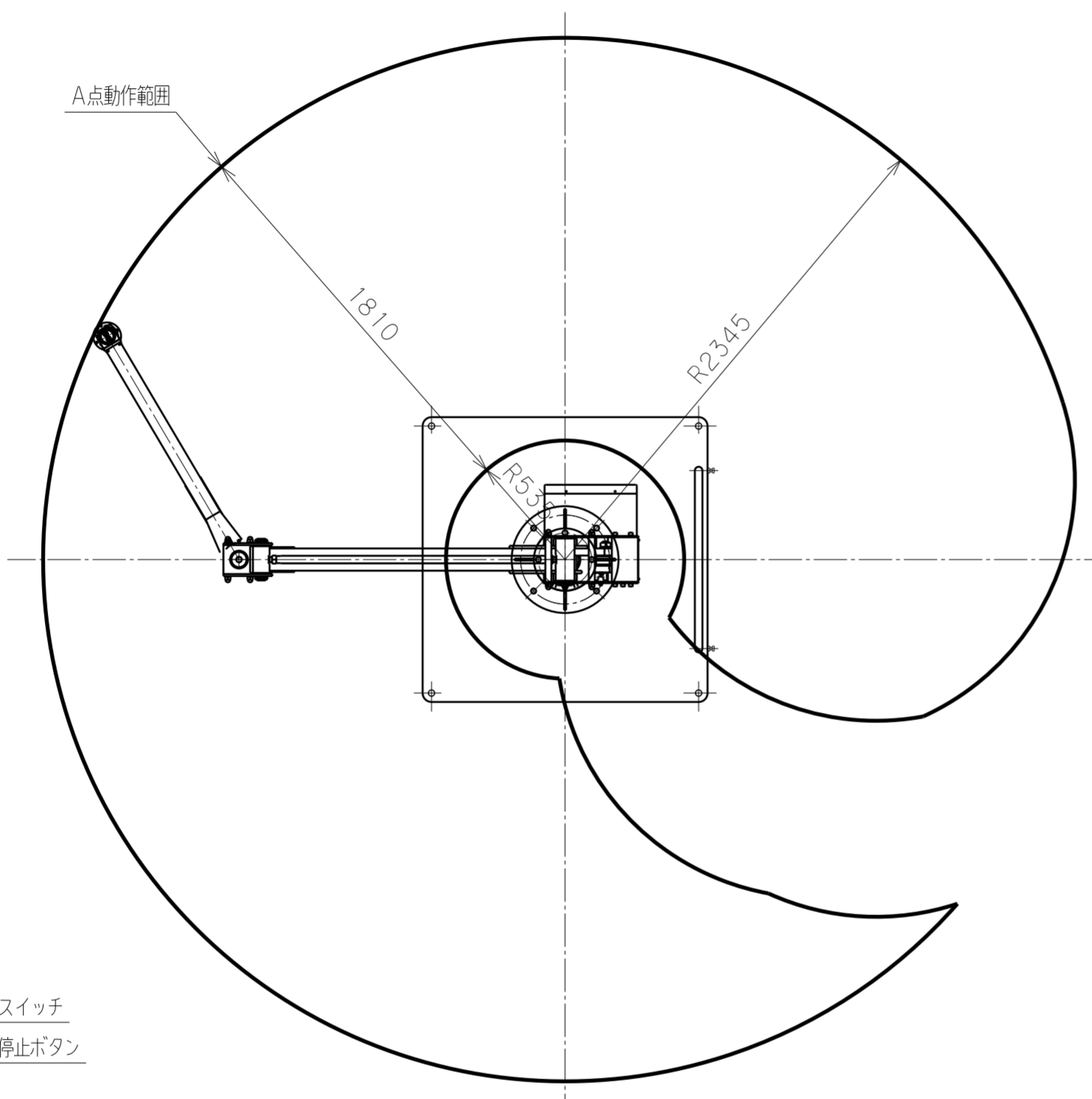
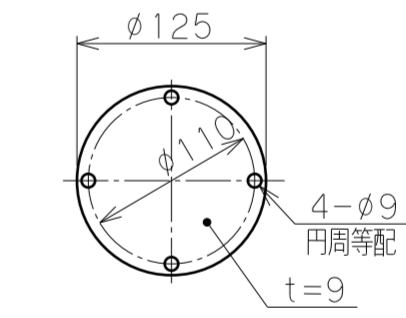


△	日付	来歴	記入
△			
△			

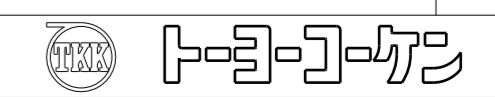


バラマン仕様	
型式(アーム比)	BMi2S-150(標準7.5:1) θ軸回転ストッパー(角度固定式)付
最大吊上げ荷重	150 kg(アタッチメント含)
最大作業半径	R2345 mm
有効作業範囲	1810 mm
有効作業高さ	1665 mm
最大作業高さ	2165 mm
最大アーム高さ	3450 mm
最大上下速度	400 mm/s
使用電源	三相 AC200/220V±10% 50/60Hz 2.5kVA
制御方式	クレーン制御
塗装色	本体・台座 F-58(ブルー) G-63(シルバー) アタッチメント(付属する場合) 標準色【オレンジ】 10R5.5/14.5
本体質量	約 240 kg
台座質量	約1065 kg(支柱含む)
ワーク質量	約 kg
備考	付属品:電源ボックス :オールアンカーボルト

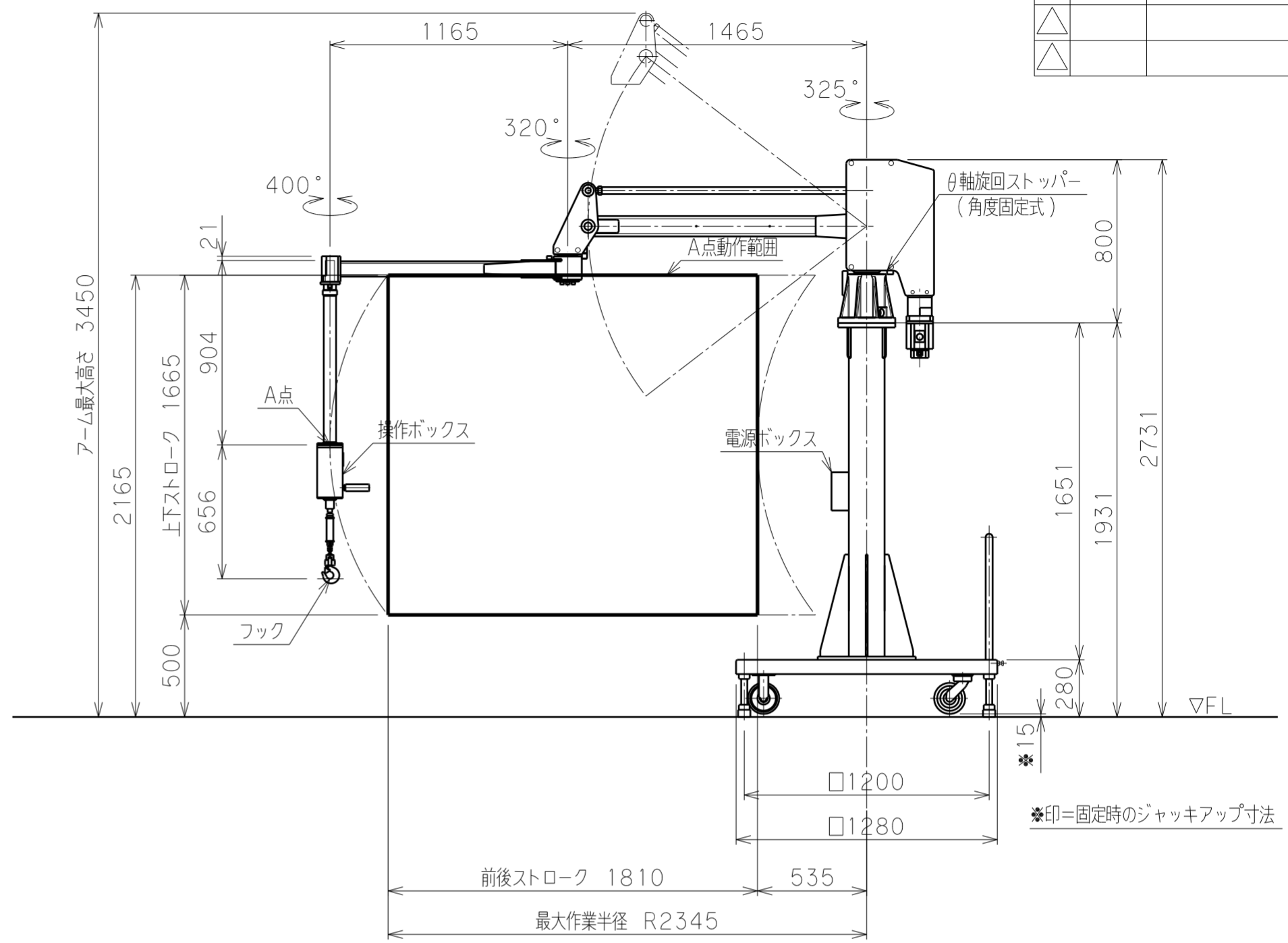
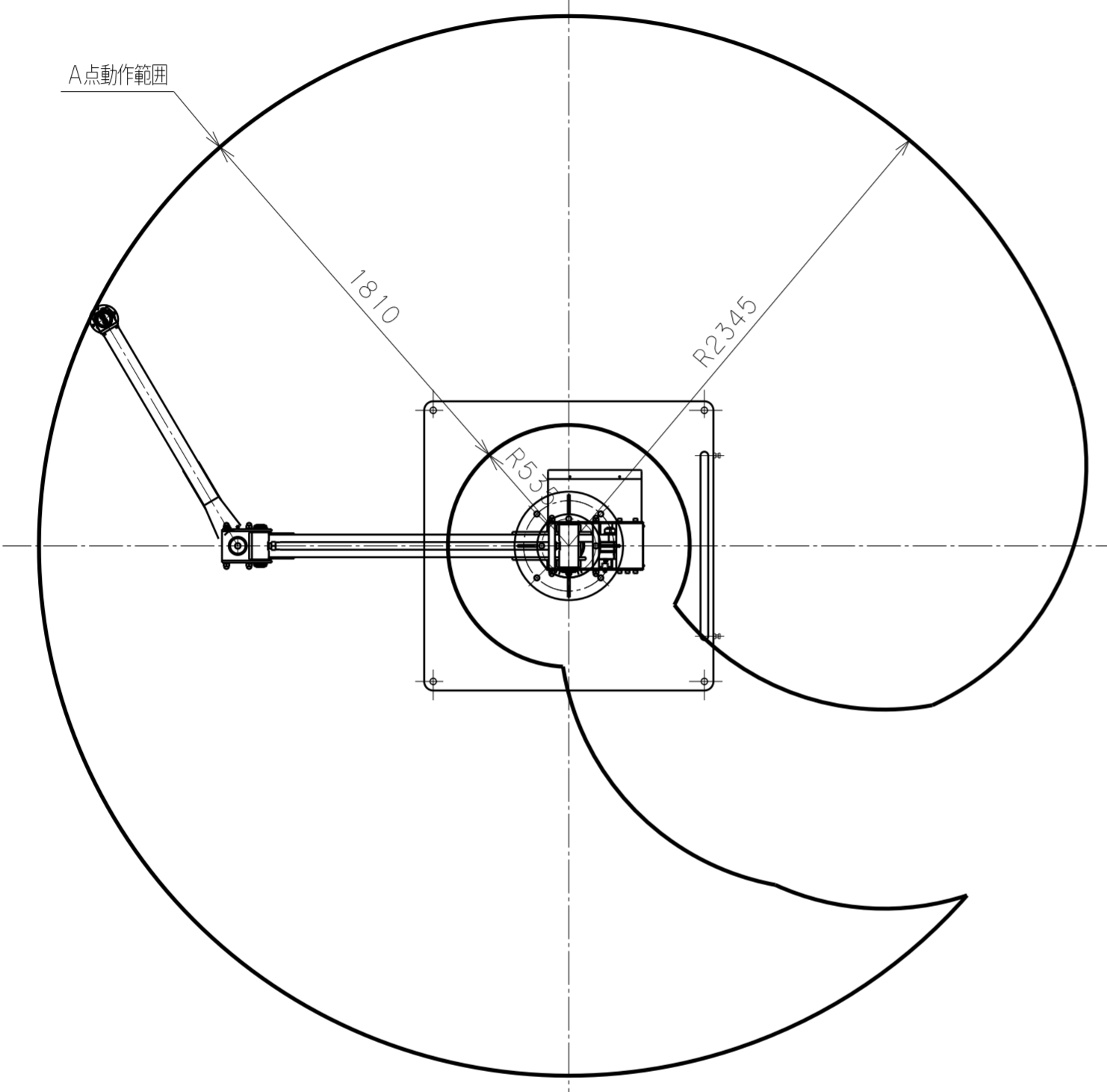


※ 注記
 (1) 一次側電源の取合点は、支柱付属の電源ボックス内端子台とします。
 上記取合点までの接続工事は、お客様御施工範囲とさせていただきます。
 ボックス内端子台には必ずアース線を接続してください。

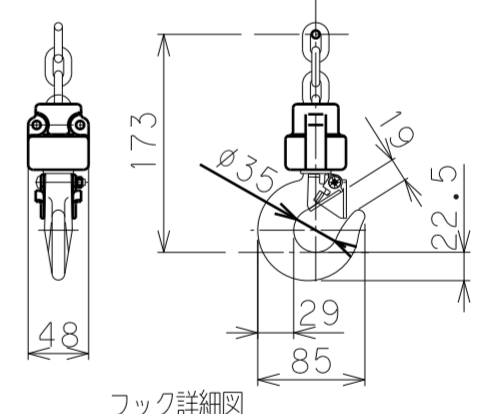
日付		図面	標準7.5:1 (バランスなし)	殿
工番		名称	BMi2S-150 外形寸法図【床上移動型】	
尺度	1/25	台数	1式	
承認	設計	製図	図番	(A2)



日付	来歴	記入
△		
△		
△		



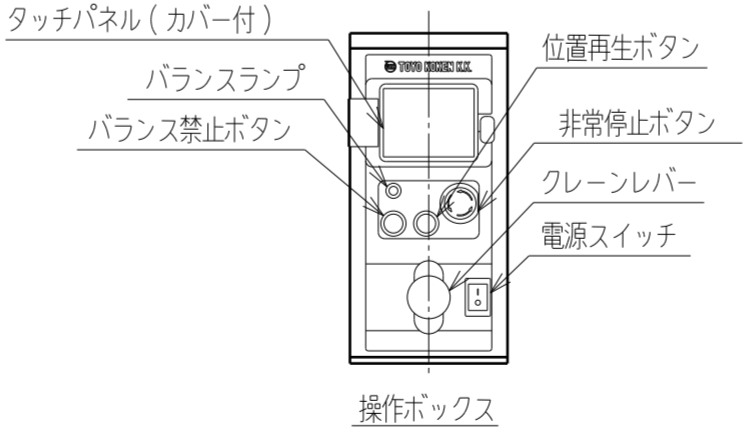
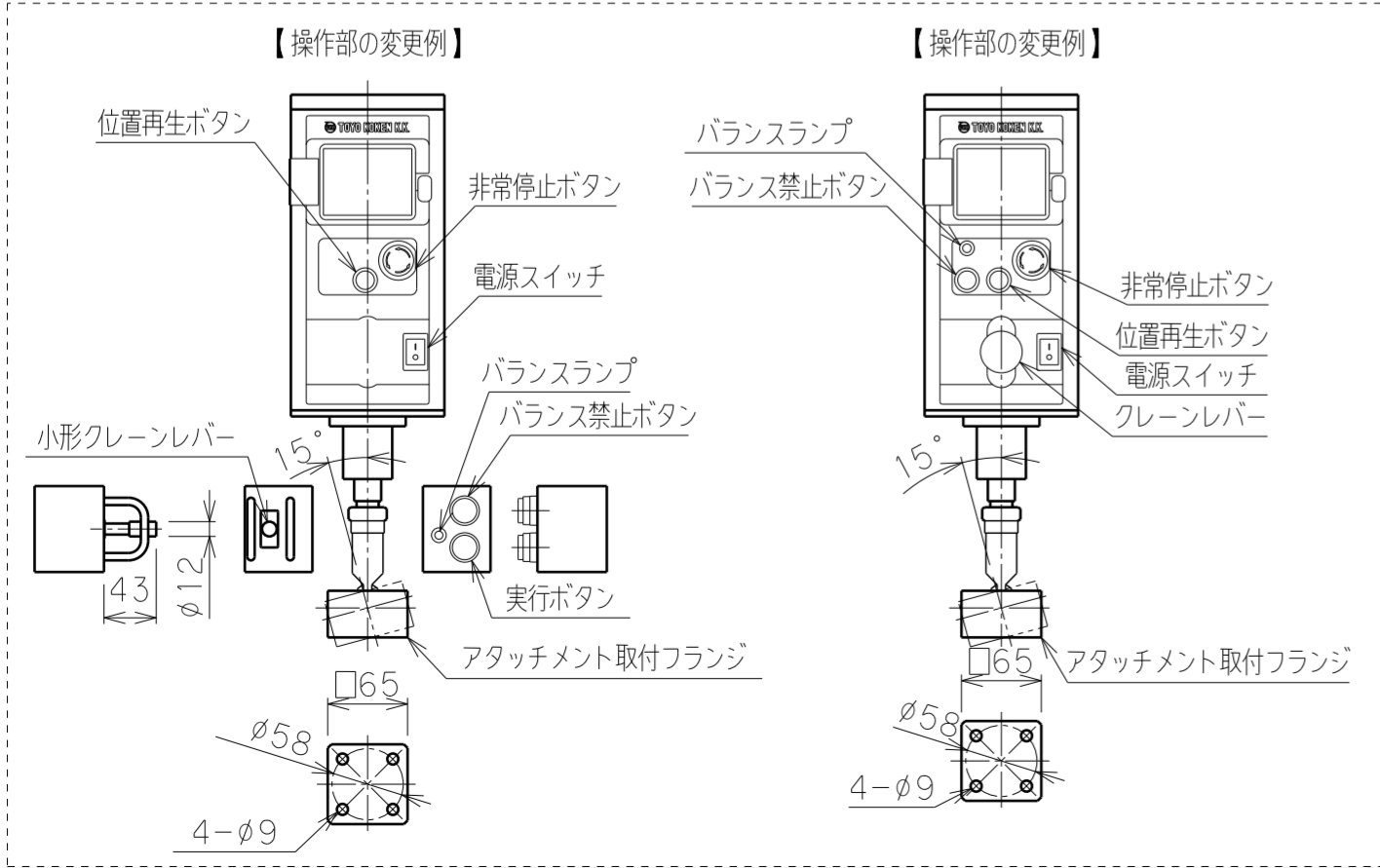
※印=固定時のジャッキアップ寸法



バラマン仕様	
型式 (アーム比)	BMi2S-150 (標準7.5:1) θ軸回転ストッパー (角度固定式) 付
最大吊上げ荷重	150 kg (アタッチメント含)
最大作業半径	R2345 mm
有効作業範囲	1810 mm
有効作業高さ	1665 mm
最大作業高さ	2165 mm
最大アーム高さ	3450 mm
最大上下速度	400 mm/s
使用電源	三相 AC200/220V±10% 50/60Hz 2.5kVA
制御方式	クレーンおよび バランス機能の併用
塗装色	本体・台座 F-58 (ブルー) G-63 (シルバー) アタッチメント (付属する場合) 標準色【オレンジ】 10R5.5/14.5
本体質量	約 240 kg
台座質量	約 1065 kg (支柱含む)
ワーク質量	約 kg
備考	付属品: 電源ボックス : 片ロスパナ

※ 注記

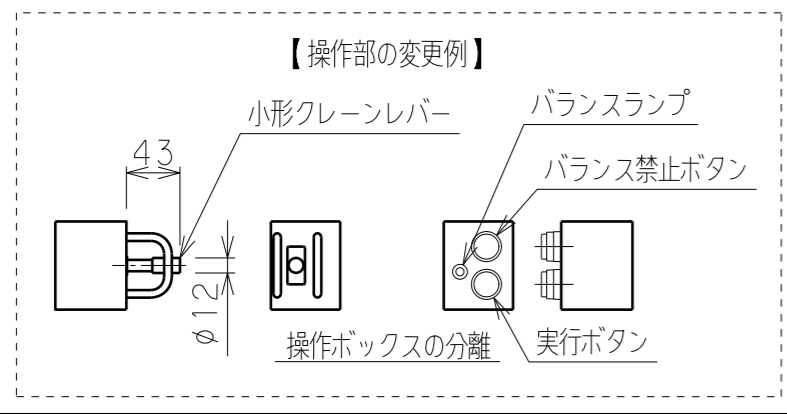
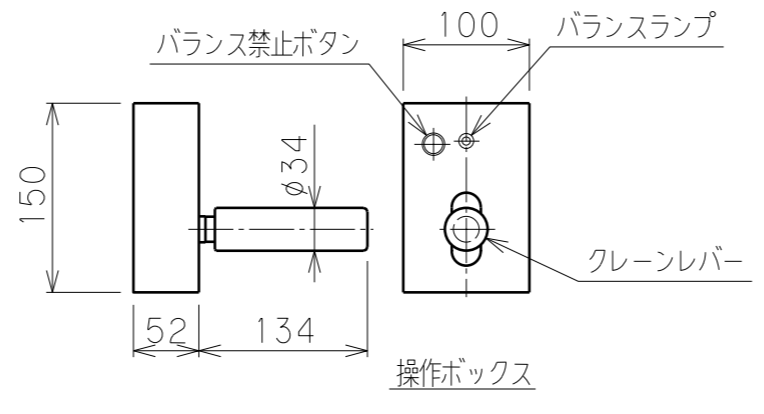
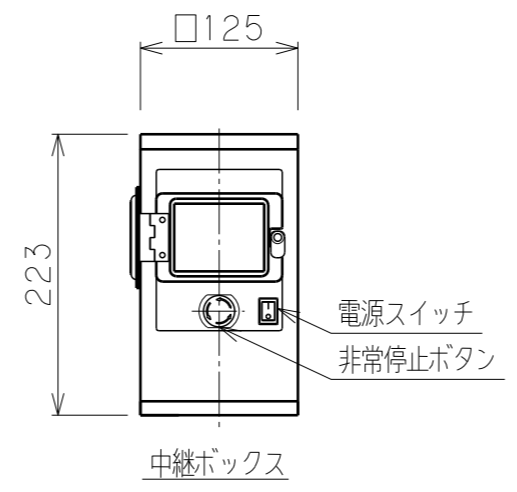
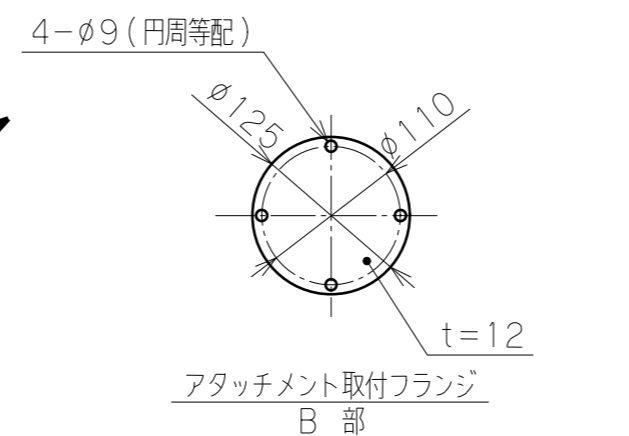
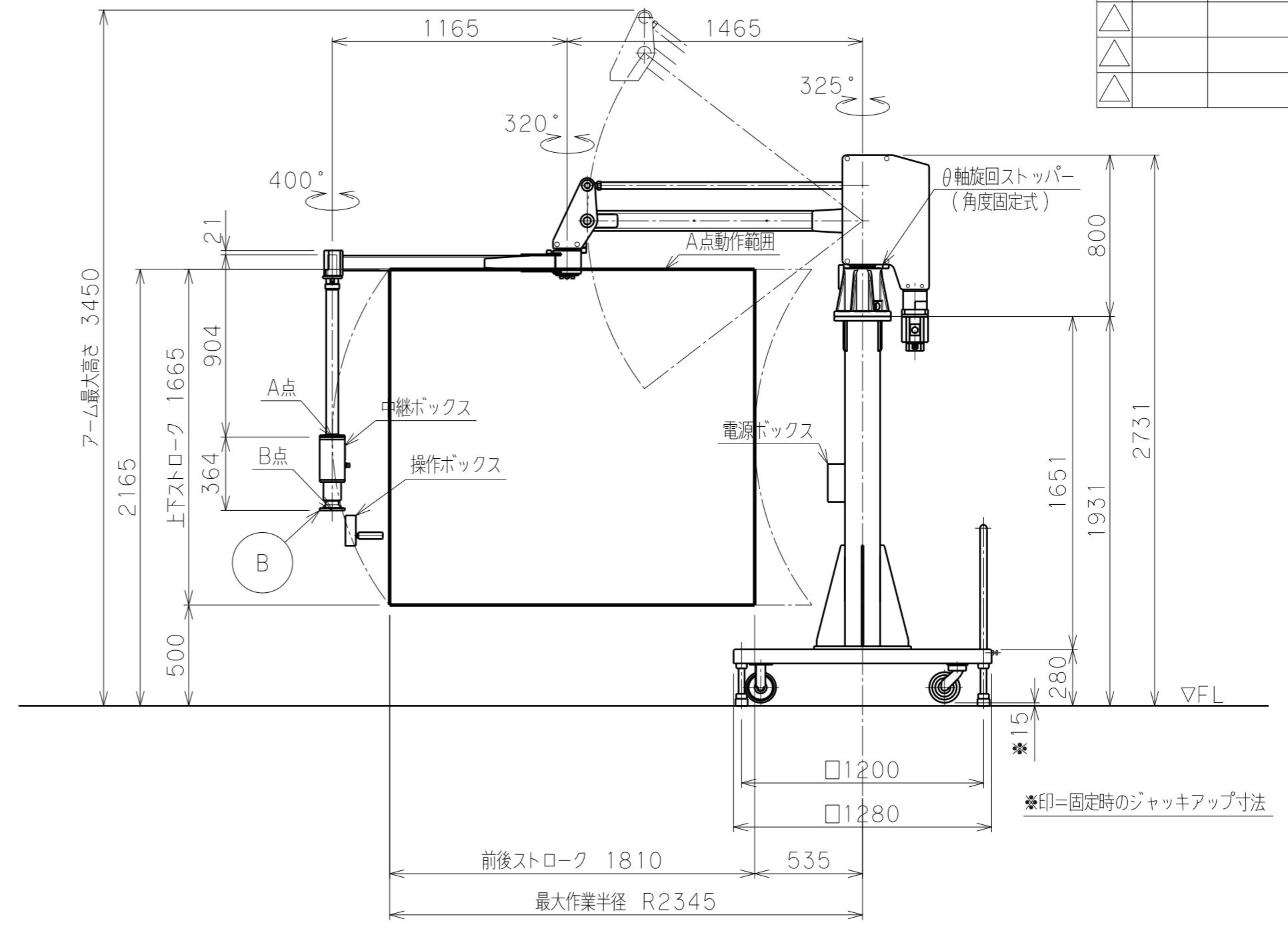
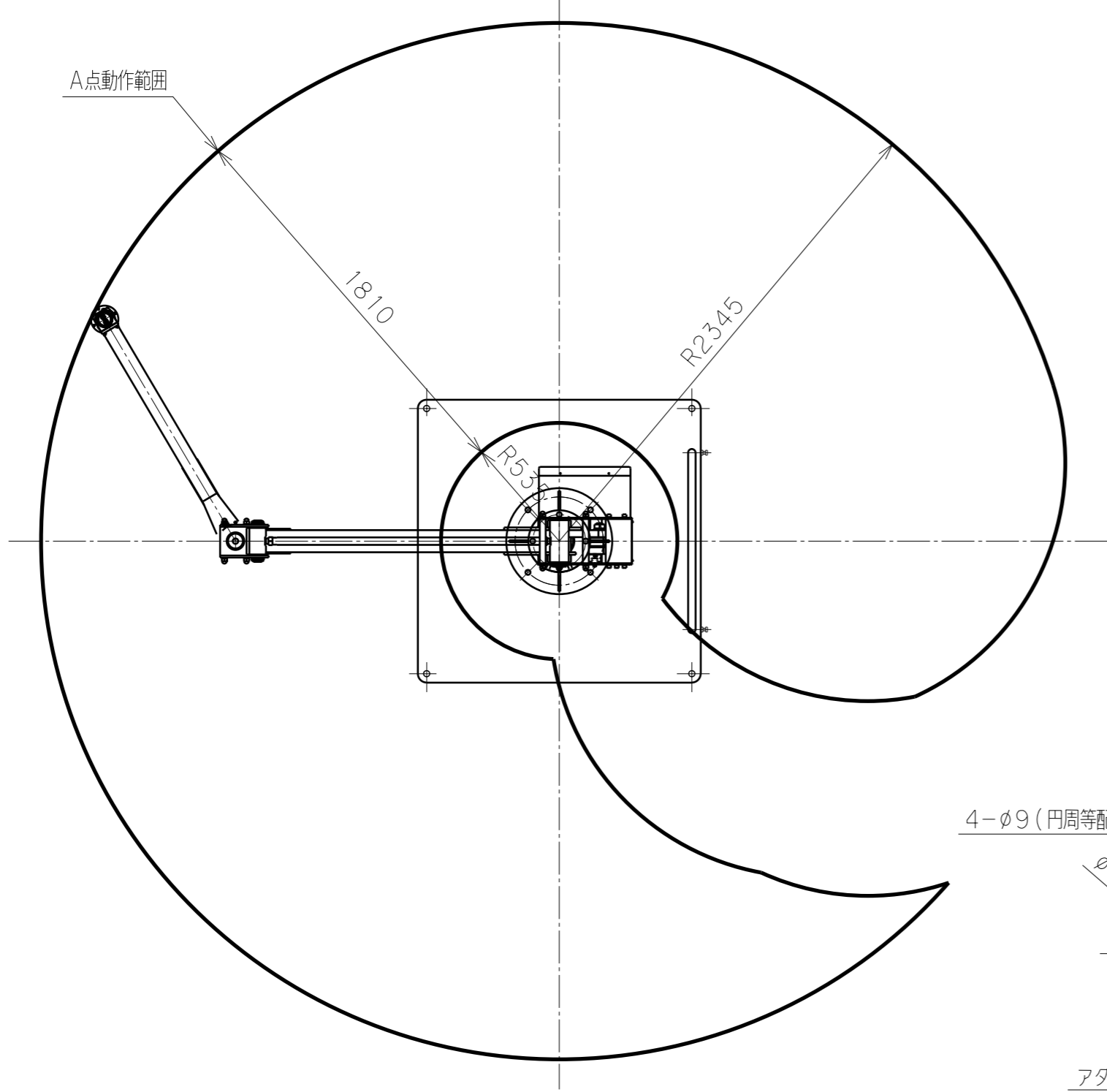
- (1) 一次側電源の取合点は、支柱付属の電源ボックス内端子台とします。
上記取合点までの接続工事は、お客様御施工範囲とさせていただきます。
ボックス内端子台には必ずアース線を接続してください。
- (2) 吊荷の水平 (姿勢) を保つ必要がある場合や
吊荷が大きく不安定な場合は、別途お問合せ下さい。



日付		図面	標準7.5:1 (バランス付一点吊り)
工番		名称	BMi2S-150 外形寸法図【床上移動型】
尺度	1/25	台数	1式
承認	設計	製図	図番
			(A2)



△	日付	来歴	記入
△			
△			



バラマン仕様	
型式 (アーム比)	BMi2S-150 (標準7.5:1) θ軸回転ストッパー (角度固定式) 付
可搬重量	150 kg (A点下:アタッチメント含む) 138 kg (B点下:アタッチメント含む)
最大作業半径	R2345 mm
有効作業範囲	1810 mm
有効作業高さ	1665 mm
最大作業高さ	2165 mm
最大アーム高さ	3450 mm
最大上下速度	400 mm/s
使用電源	三相 AC200/220V±10% 50/60Hz 2.5kVA
制御方式	クレーンおよび バランス機能の併用
塗装色	本体・台座 F-58 (ブルー) G-63 (シルバー) アタッチメント (付属する場合) 標準色【オレンジ】 10R5.5/14.5
本体質量	約 240 kg
台座質量	約1065 kg (支柱含む)
中継・操作ボックス質量	計 12 kg アタッチメントの質量の一部として扱う
ワーク質量	約 kg
備考	付属品: 電源ボックス : 片ロスパナ

※ 注記

- (1) 一次側電源の取合点は、支柱付属の電源ボックス内端子台とします。
上記取合点までの接続工事は、お客様御施工範囲とさせていただきます。
- (2) B面が偏荷重を受ける場合や
吊荷が大きく不安定な場合は、別途お問い合わせ下さい。

日付		図面	標準7.5:1 (バランス付ATT水平)
工番		名称	BMi2S-150 外形寸法図【床上移動型】
尺度	1/25	台数	1式
承認		設計	
		製図	
			図番
			(A2)

