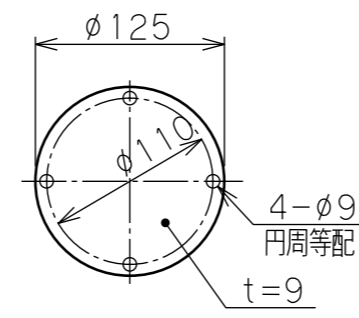
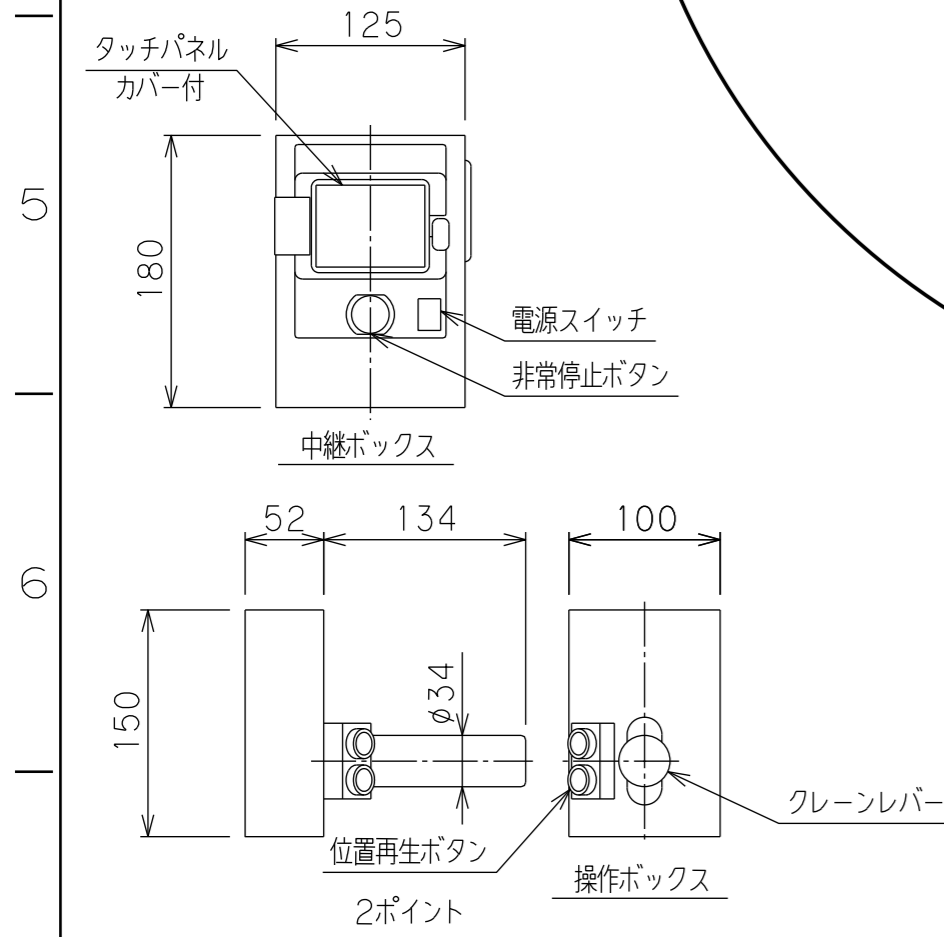
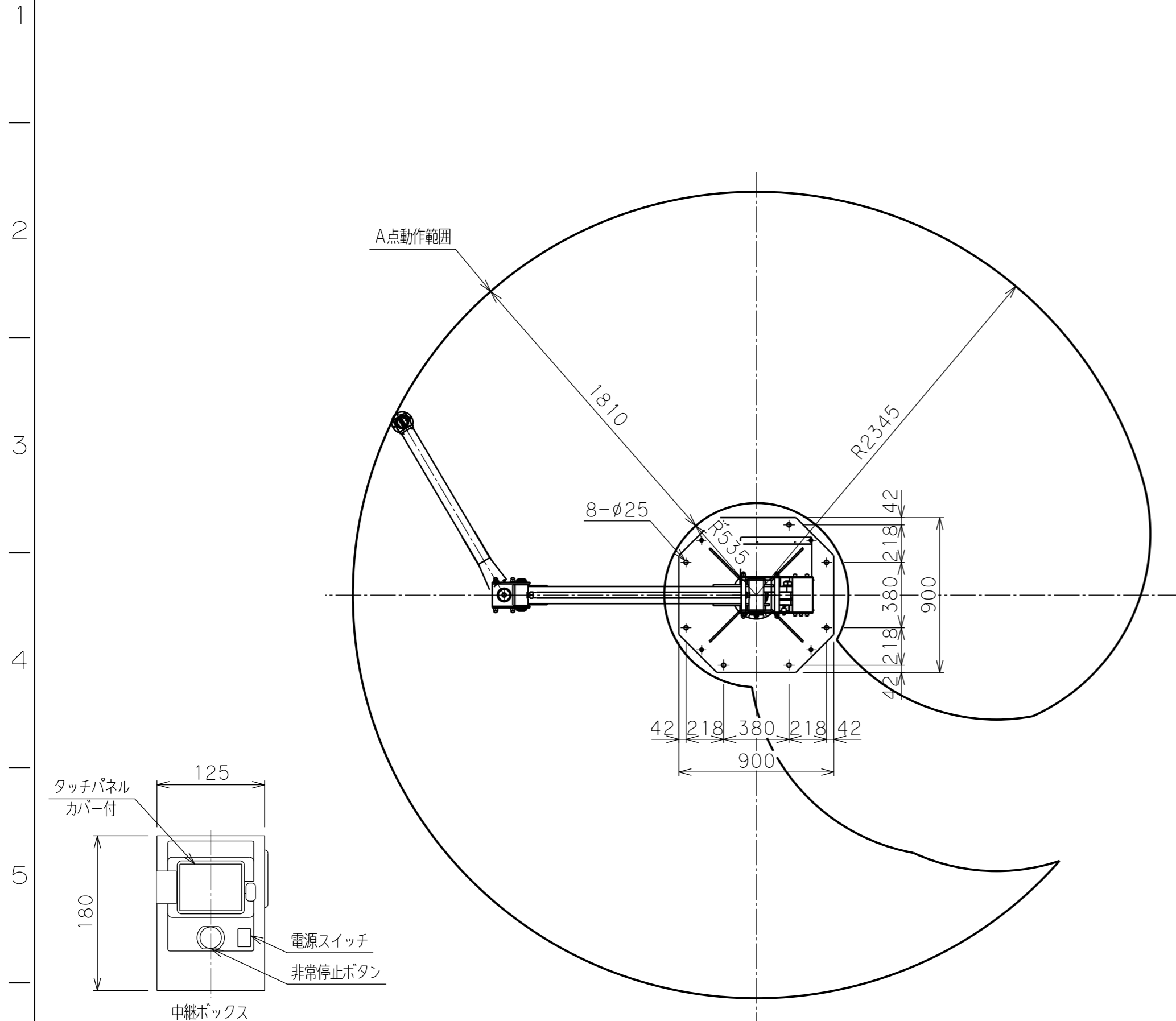


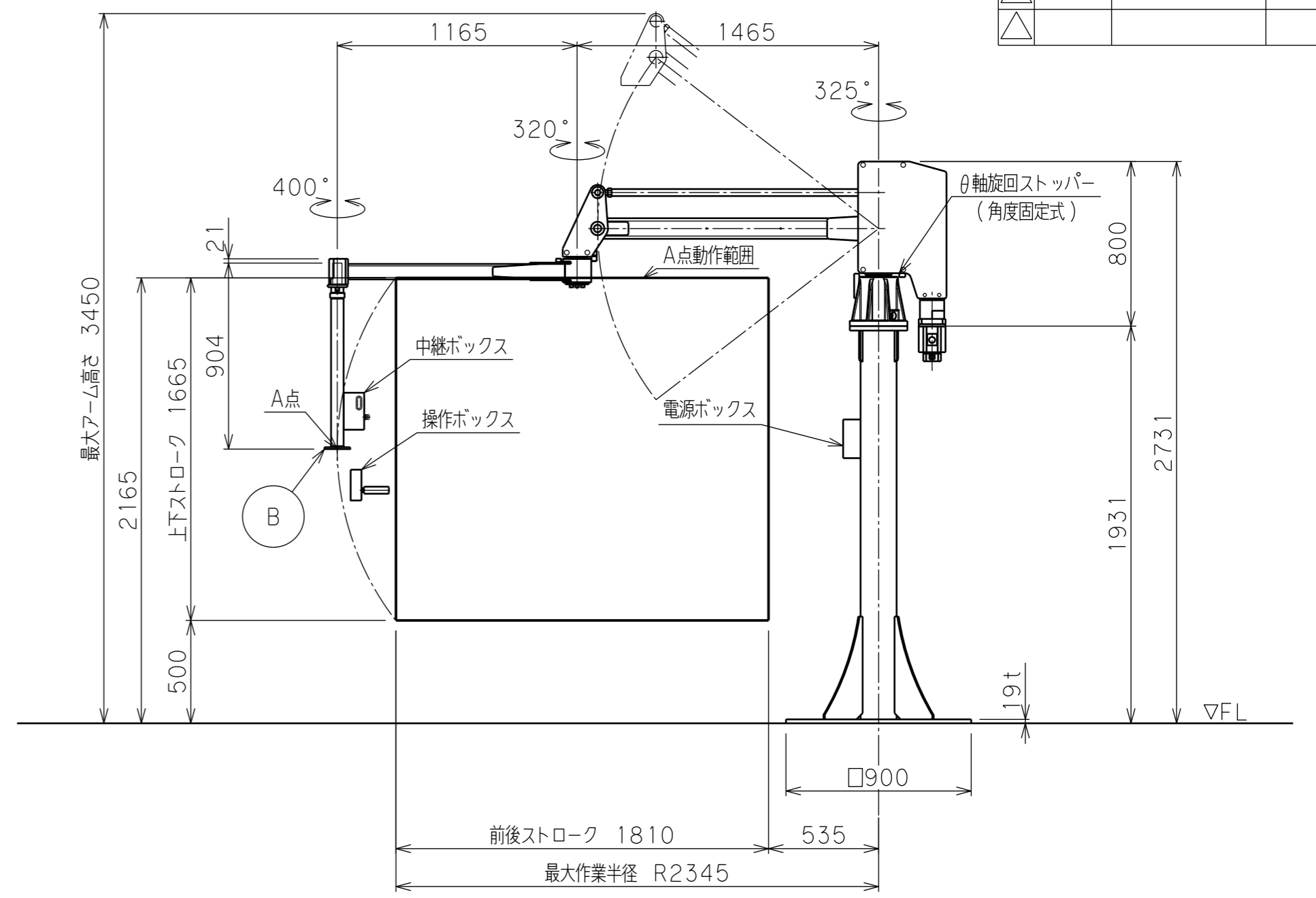
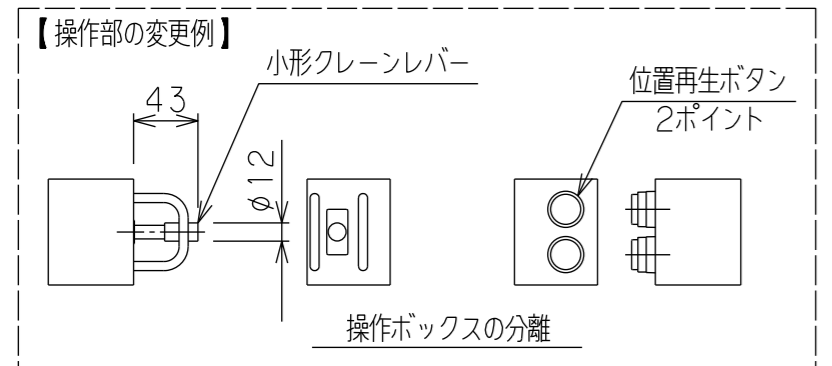
△	日付	来歴	記入
△			
△			



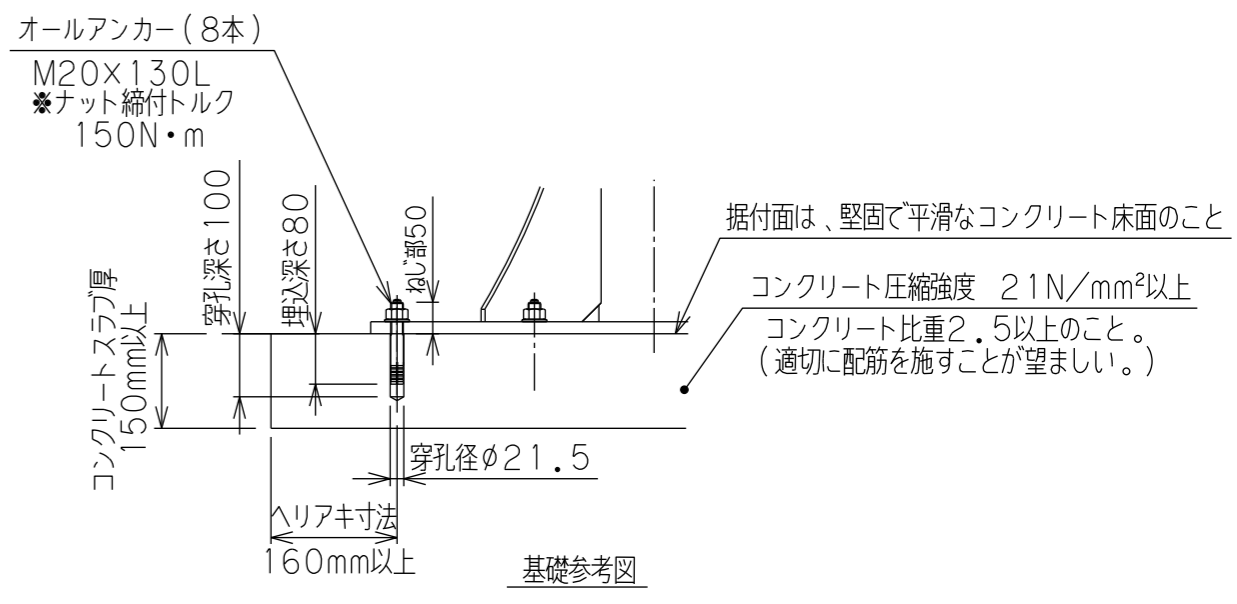
**※注記**

(1) 一次側電源の取合点は、付属の電源ボックス内接続端子、もしくは付属電源ケーブル(10m)とします。  
 (電源プラグ 20A 250V 接地3P 引掛 WF8420K パナソニック)  
 上記取合点までの接続工事は、お客様御施工範囲とさせていただきます。  
 ボックス内端子台には必ずアース線を接続してください。

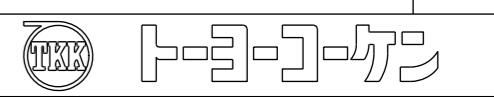
(2) 固定台座は、オールアンカーボルトにて床へ固定します。  
 基礎条件を図中に示します。



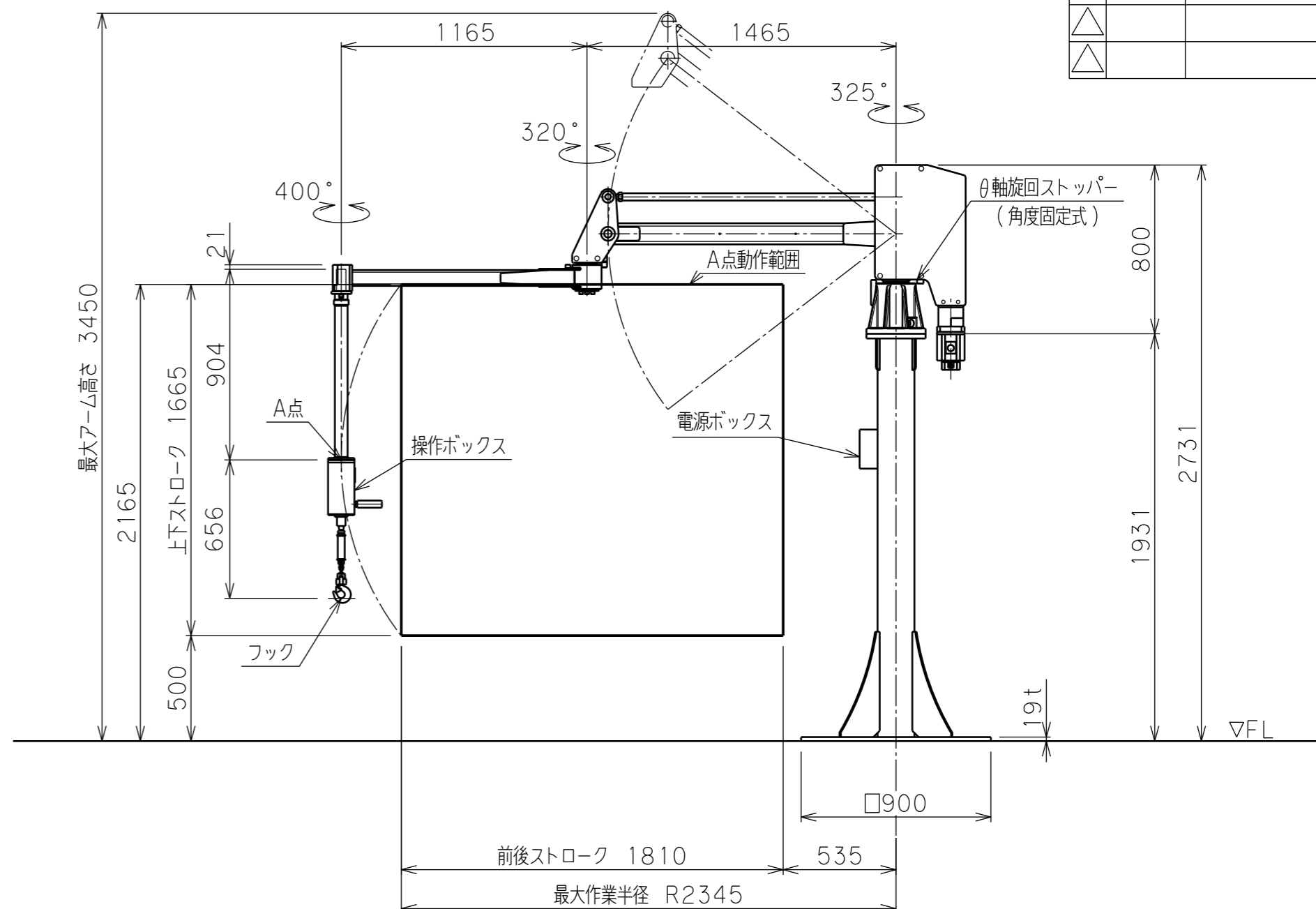
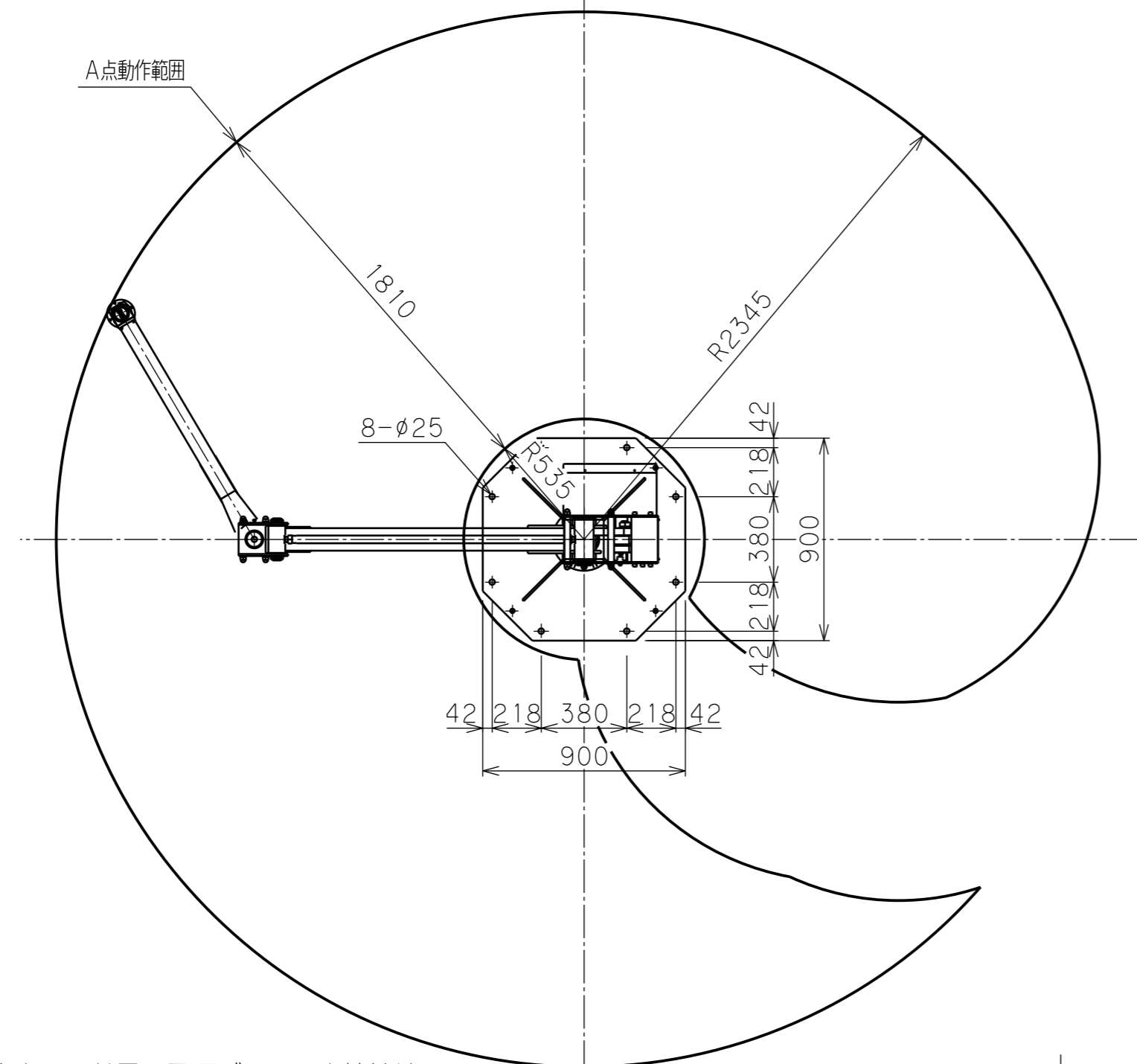
バラマン仕様	
型式(アーム比)	BMi2S-150(標準7.5:1) θ軸回転ストッパー(角度固定式)付
最大吊上げ荷重	150 kg(アタッチメント含)
最大作業半径	R2345 mm
前後ストローク	1810 mm
上下ストローク	1665 mm
最大作業高さ	2165 mm
最大アーム高さ	3450 mm
最大上下速度	400 mm/s
使用電源	三相 AC200/220V±10% 50/60Hz 2.5kVA
制御方式	クレーン制御
塗 装 色	本体・台座 F-58(ブルー) G-63(シルバー) アタッチメント(付属する場合) 標準色【オレンジ】 10R5.5/14.5
本体質量	約 240 kg
台座質量	約 250 kg(支柱含む)
ワーク質量	約 kg
備 考	付属品:電源ボックス :オールアンカーボルト



日付		図面	殿
工番		名称	標準7.5:1(バランスなし)
尺度	1/25	台数	1式
承認	設計	製図	図番
			(A2)

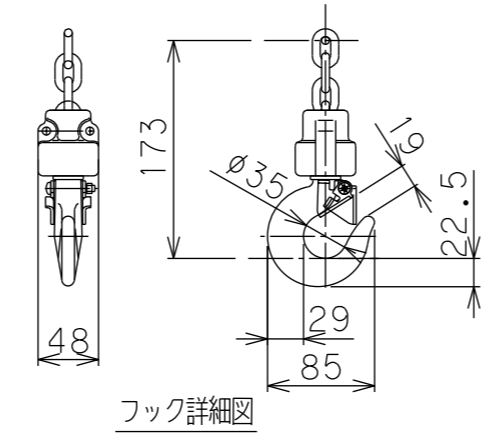


日付	来歴	記入
△		
△		
△		

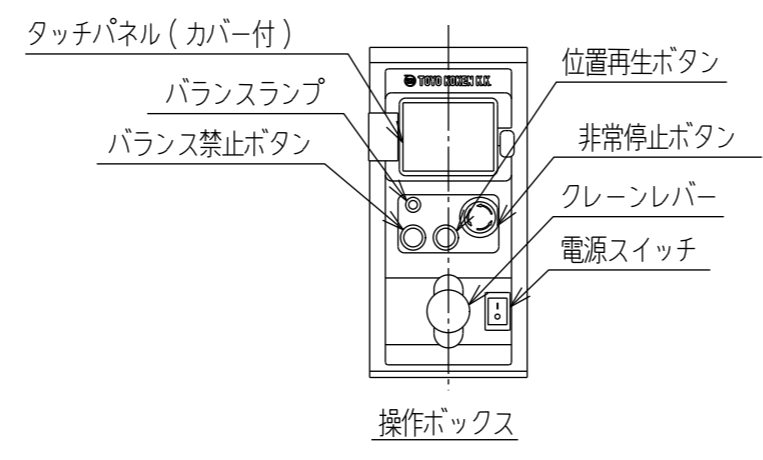
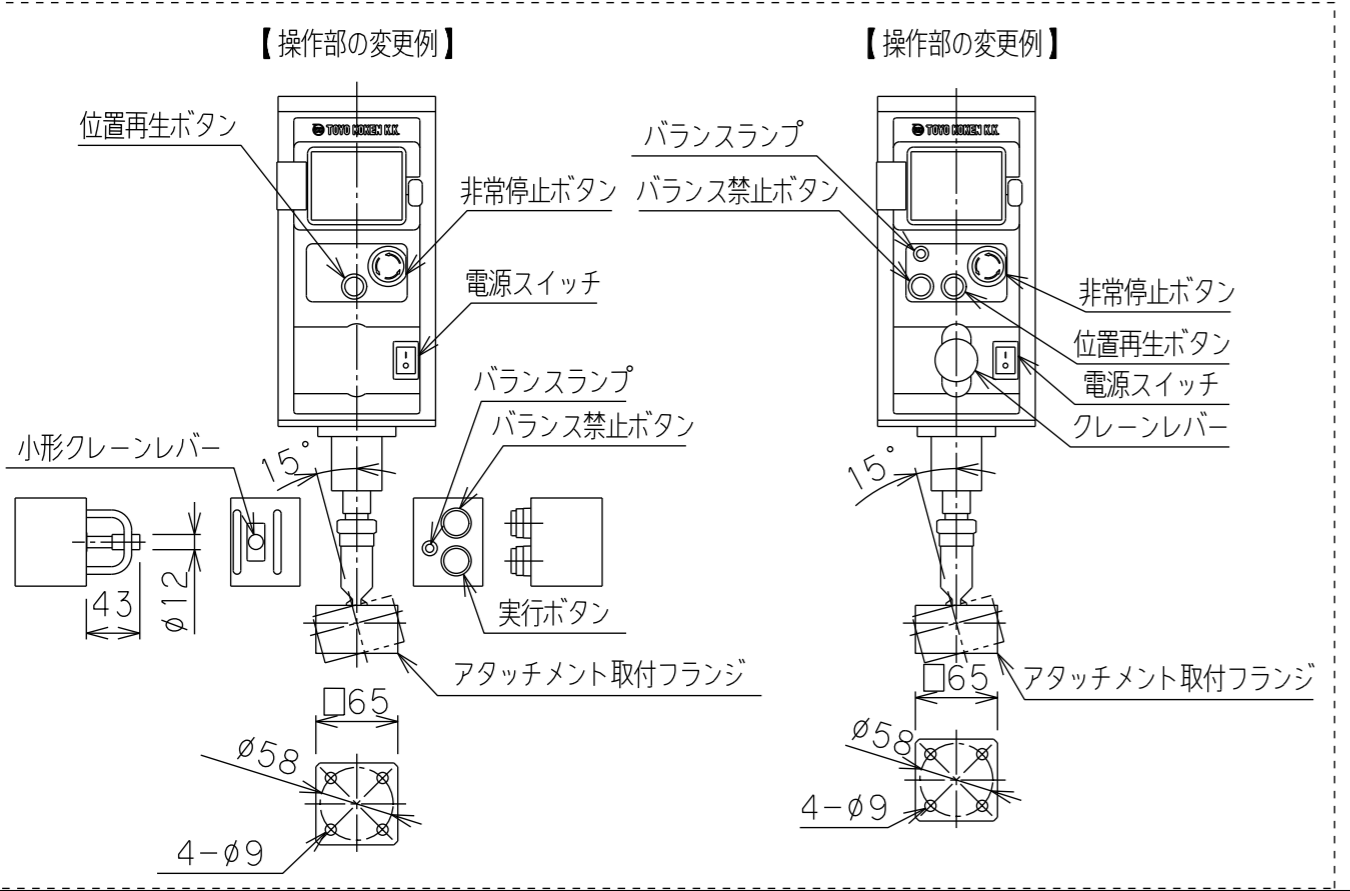
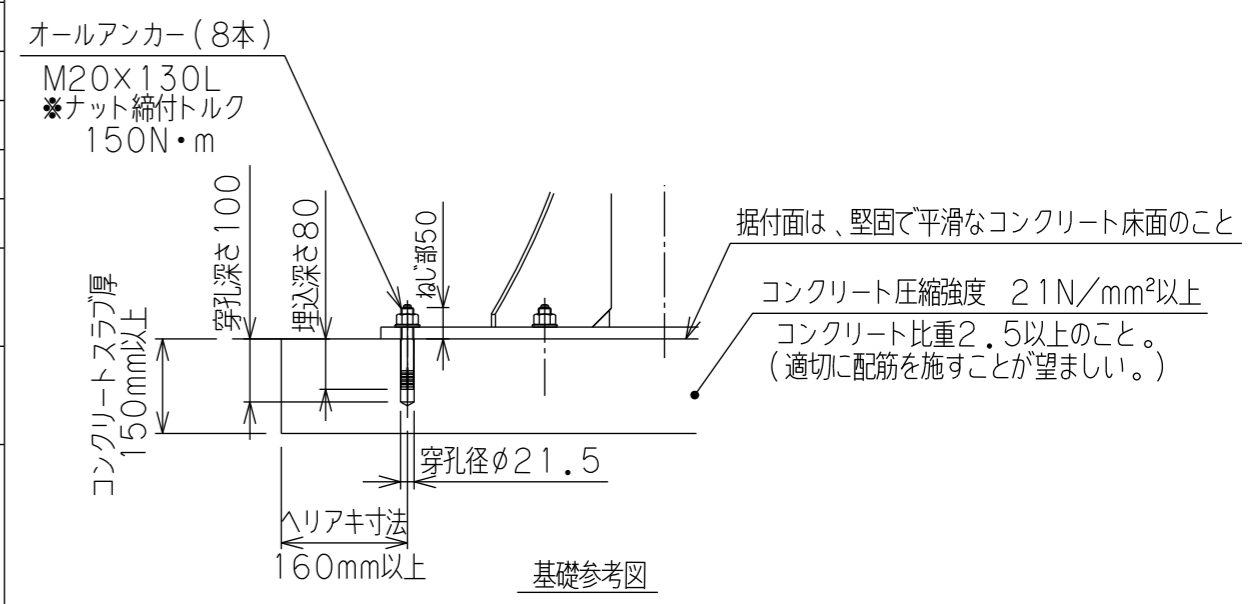


※注記

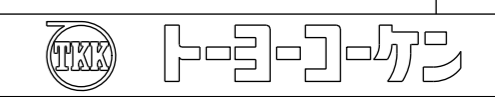
- (1) 一次側電源の取合点は、付属の電源ボックス内接続端子、もしくは付属電源ケーブル(10m)とします。  
(電源プラグ 20A 250V 接地3P 引掛 WF8420K パナソニック)  
上記取合点までの接続工事は、お客様御施工範囲とさせていただきます。
- ボックス内端子台には必ずアース線を接続してください。
- (2) 固定台座は、オールアンカーボルトにて床へ固定します。  
基礎条件を図中に示します。
- (3) 吊荷の水平(姿勢)を保つ必要がある場合や  
吊荷が大きく不安定な場合は、別途お問合せ下さい。



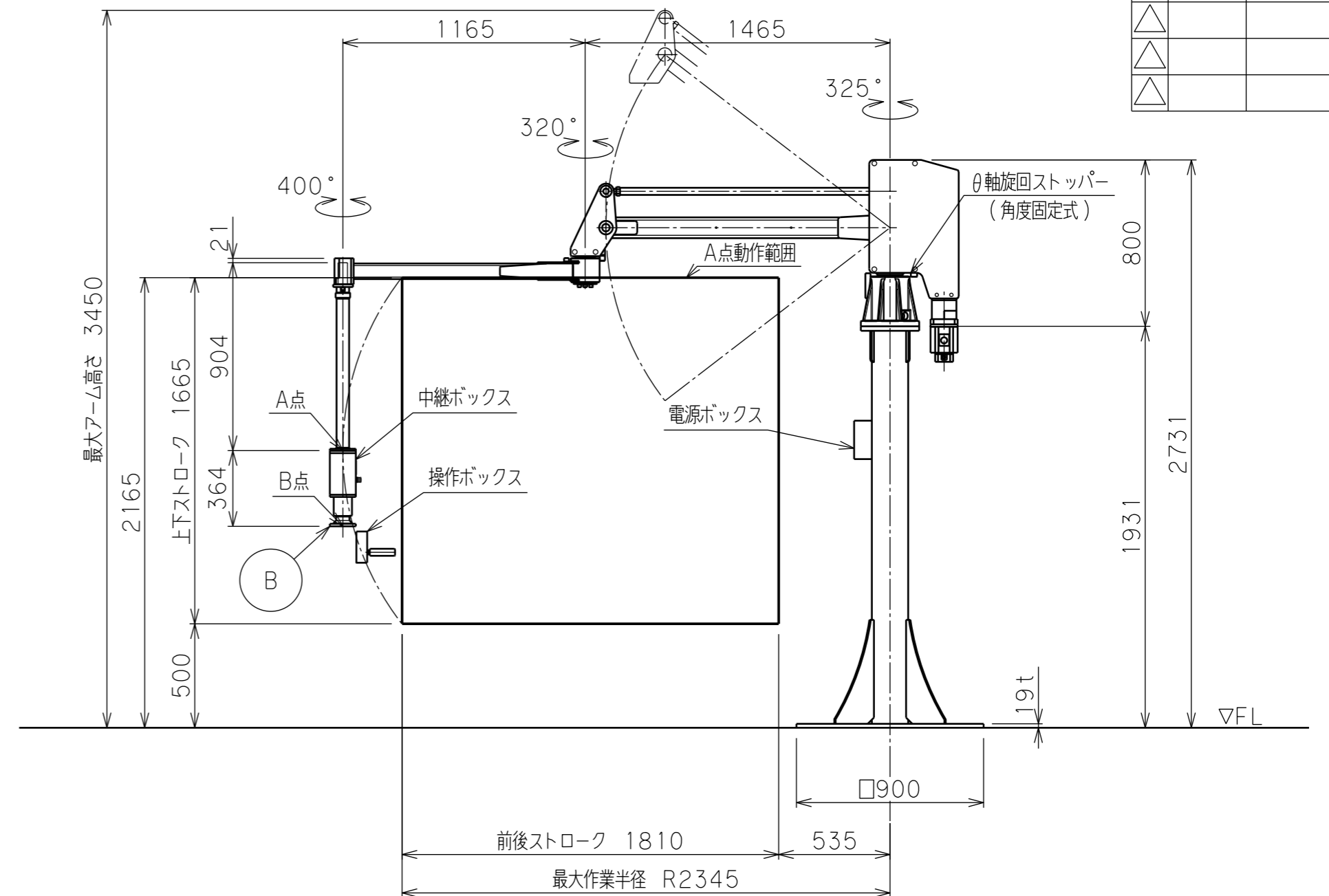
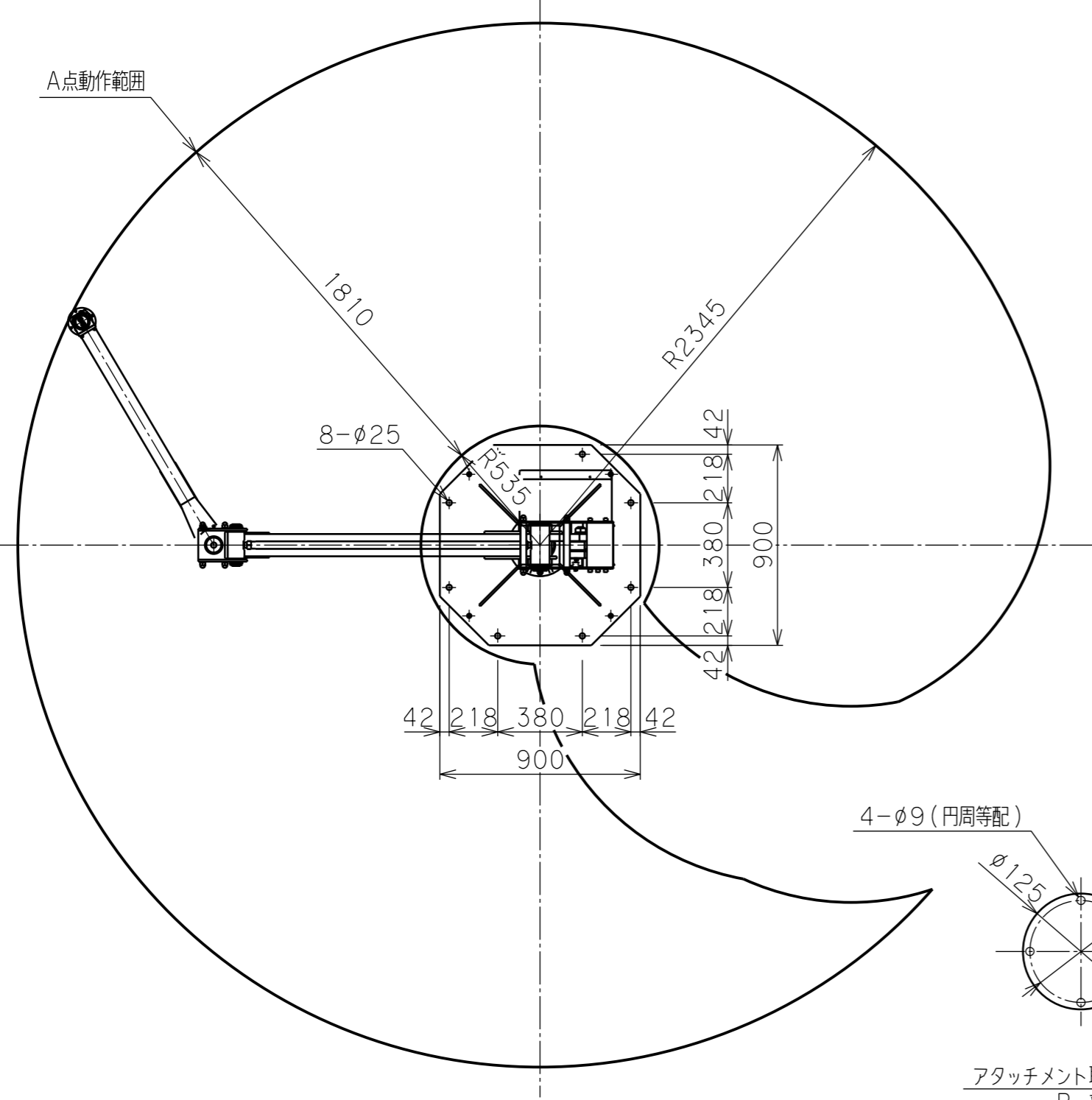
バラマン仕様	
型式(アーム比)	BMi2S-150(標準7.5:1) θ軸回転ストッパー(角度固定式)付
最大吊上げ荷重	150 kg(アタッチメント含)
最大作業半径	R2345 mm
前後ストローク	1810 mm
上下ストローク	1665 mm
最大作業高さ	2165 mm
最大アーム高さ	3450 mm
最大上下速度	400 mm/s
使用電源	三相 AC200/220V±10% 50/60Hz 2.5kVA
制御方式	クレーンおよび バランス機能の併用
塗装色	本体・台座 F-58(ブルー) G-63(シルバー) アタッチメント(付属する場合) 標準色【オレンジ】 10R5.5/14.5
本体質量	約 240 kg
台座質量	約 250 kg(支柱含む)
ワーク質量	約 kg
備考	付属品:電源ボックス :オールアンカーボルト



日付	工番	図面	名称	図番
		標準7.5:1(バランス付一点吊り)	BMi2S-150 外形寸法図【床上固定型】	(A2)
承認	設計	製図		



△	日付	来歴	記入
△			
△			



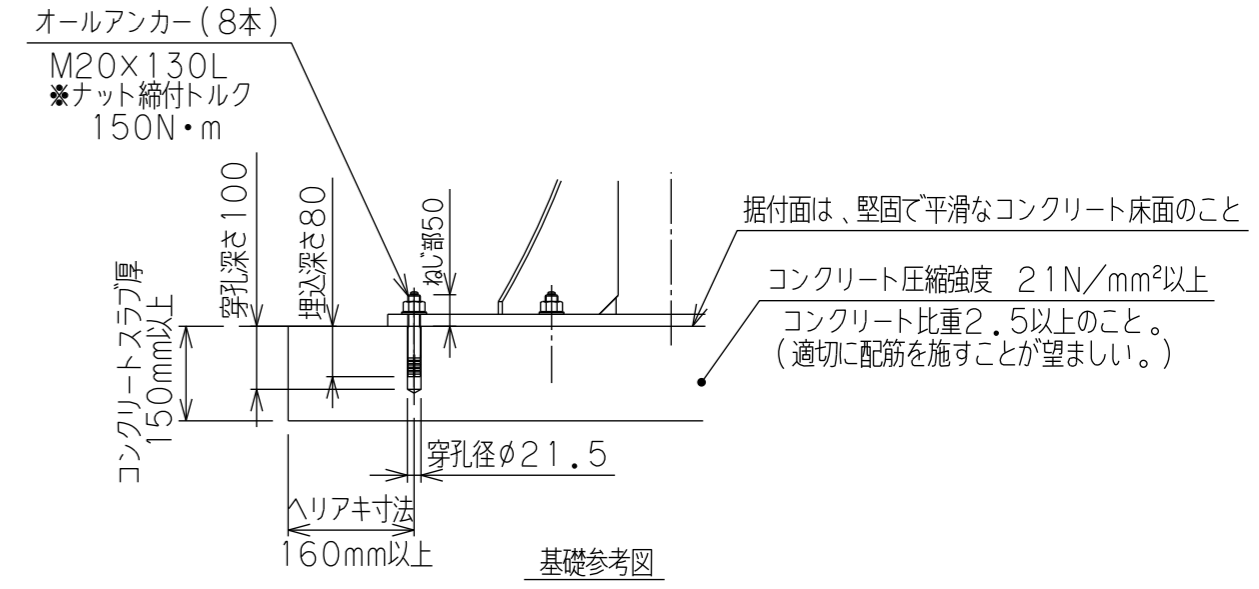
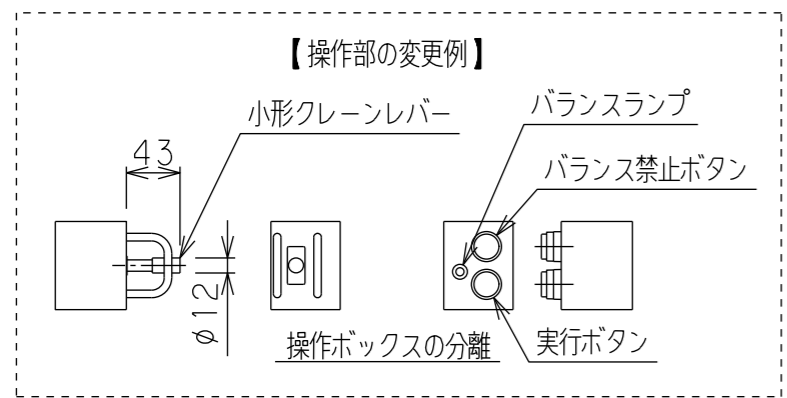
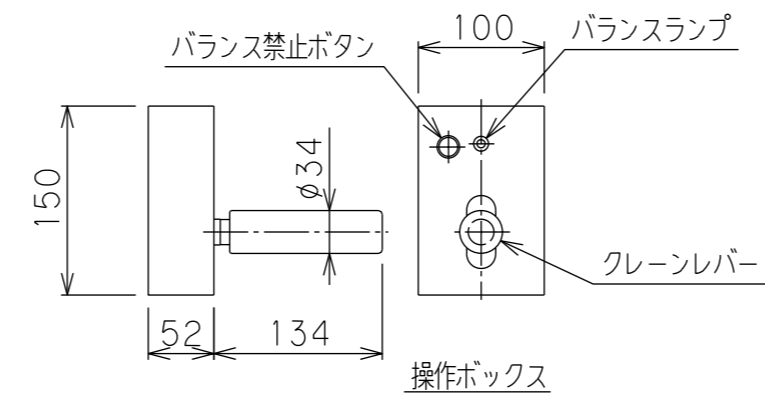
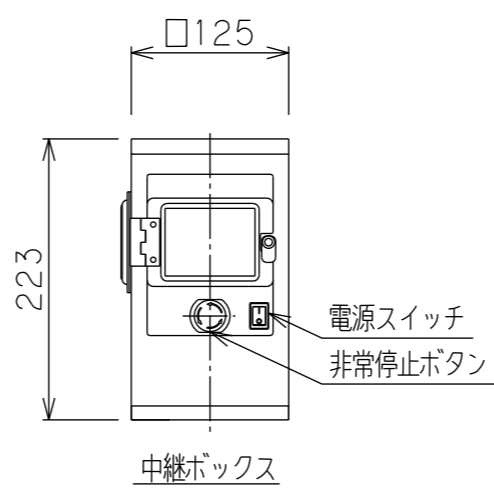
バラマン仕様	
型式 (アーム比)	BMi 2S-150 (標準 7.5:1) θ軸回転ストッパー (角度固定式) 付
可搬重量	150 kg (A点: アタッチメント含む) 138 kg (B点: アタッチメント含む)
最大作業半径	R2345 mm
前後ストローク	1810 mm
上下ストローク	1665 mm
最大作業高さ	2165 mm
最大アーム高さ	3450 mm
最大上下速度	400 mm/s
使用電源	三相 AC200/220V±10% 50/60Hz 2.5kVA
制御方式	クレーンおよび バランス機能の併用
塗装色	本体・台座 F-58 (ブルー) G-63 (シルバー) アタッチメント (付属する場合) 標準色【オレンジ】 1OR5.5/14.5
本体質量	約 240 kg
台座質量	約 250 kg (支柱含む)
中継・操作ボックス質量	計 12 kg アタッチメントの質量の一部として扱う
ワーク質量	約 kg
備考	付属品: 電源ボックス : オールアンカーボルト

※注記

(1) 一次側電源の取合点は、付属の電源ボックス内接続端子、もしくは付属電源ケーブル (10m) とします。  
(電源プラグ 20A 250V 接地3P 引掛 WF8420K パナソニック)  
上記取合点までの接続工事は、お客様御施工範囲とさせていただきます。  
ボックス内端子台には必ずアース線を接続してください。

(2) 固定台座は、オールアンカーボルトにて床へ固定します。  
基礎条件を図中に示します。

(3) B面が偏荷重を受ける場合や  
吊荷が大きく不安定な場合は、別途お問い合わせ下さい。



日付		殿
工番		図面
尺度	1/25 台数 1式	名称
承認	設計	製図
		図番
		(A2)

標準 7.5:1 (バランス付 ATT 水平)  
Bmi 2S-150 外形寸法図【床上固定型】

トヨコク