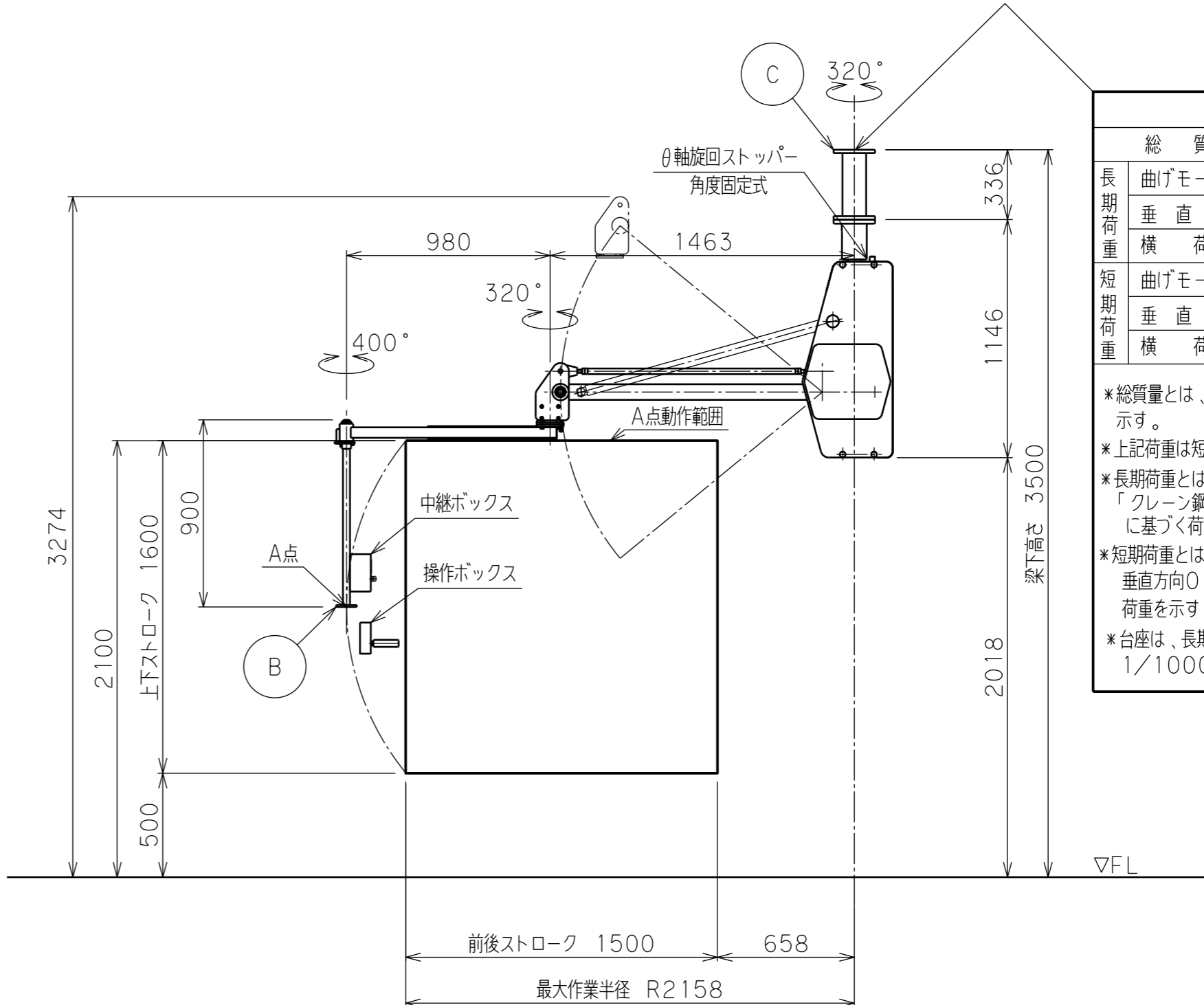
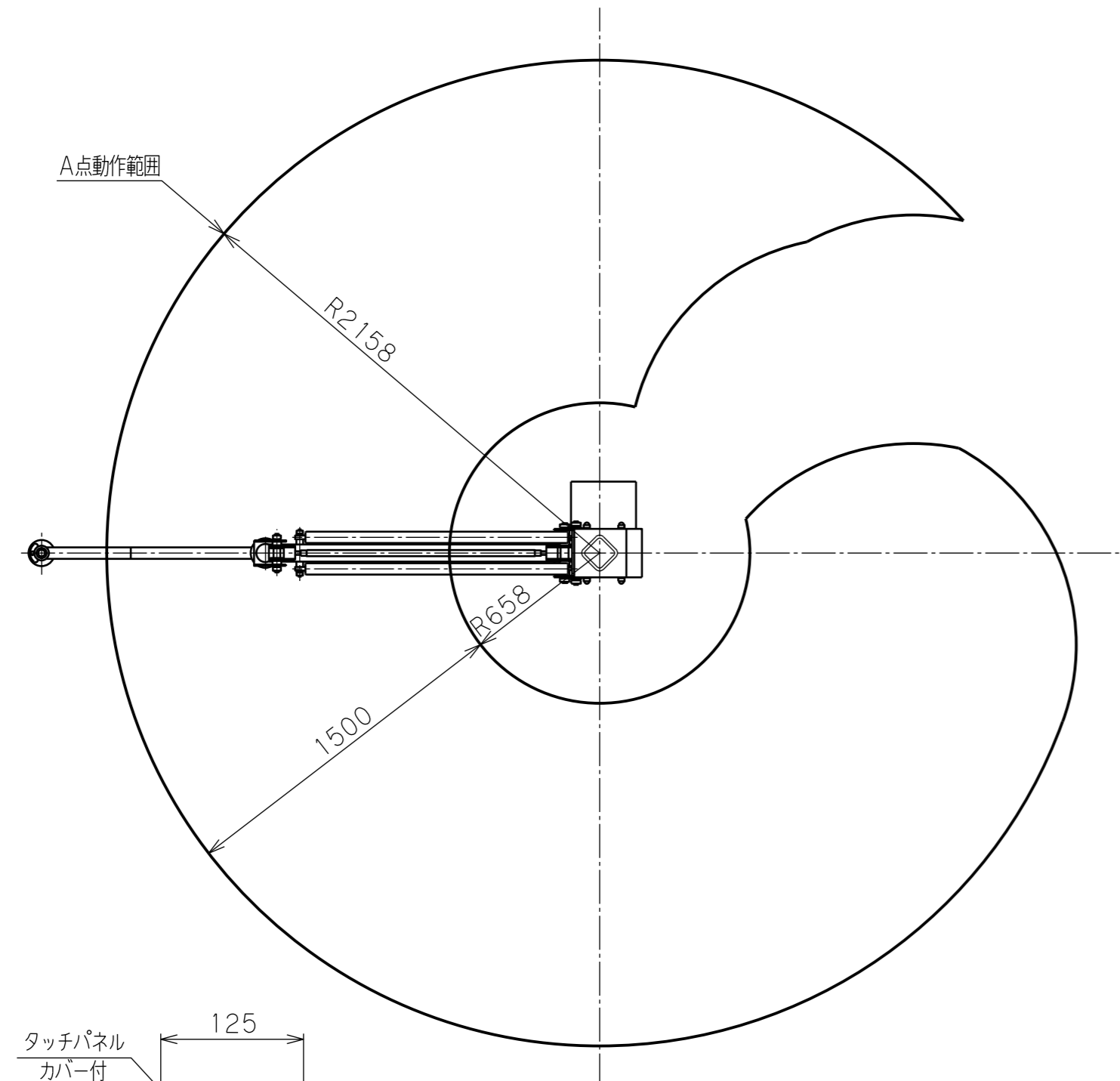


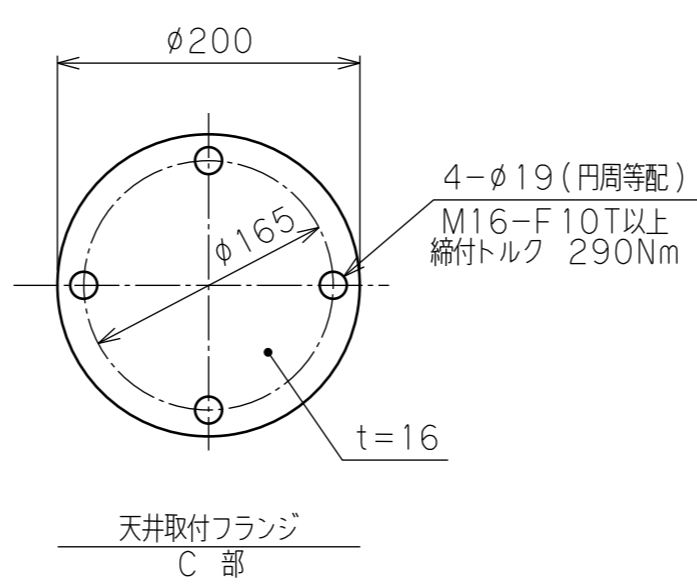
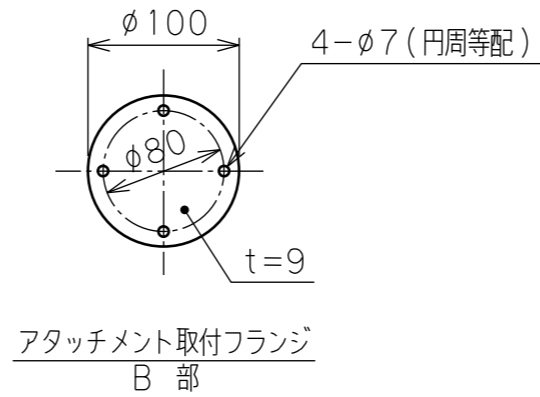
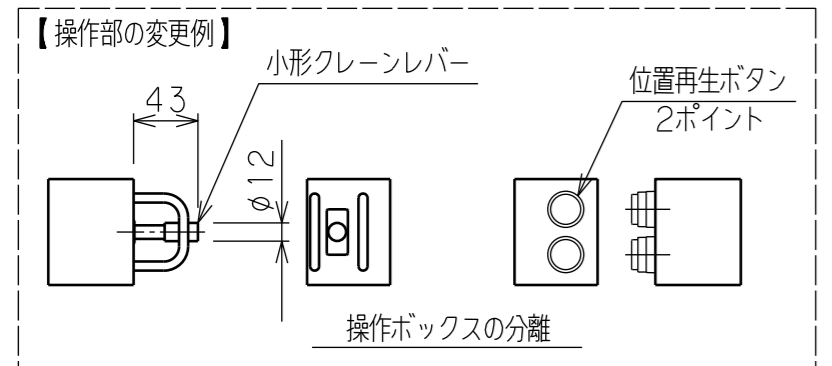
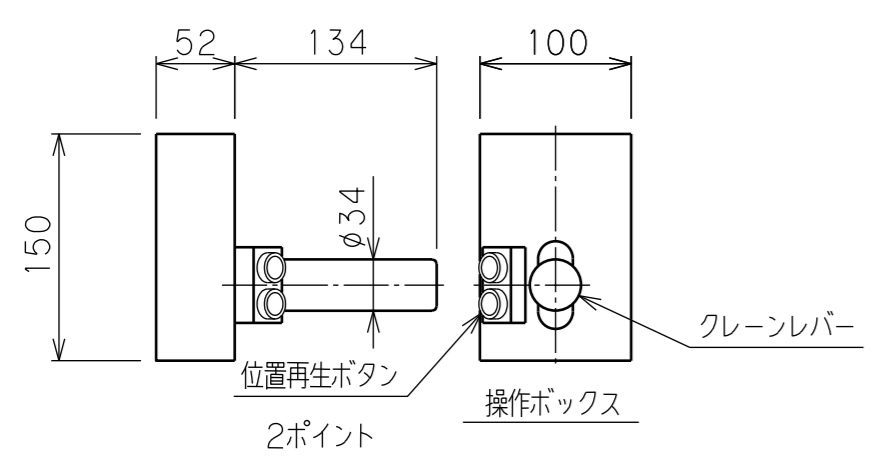
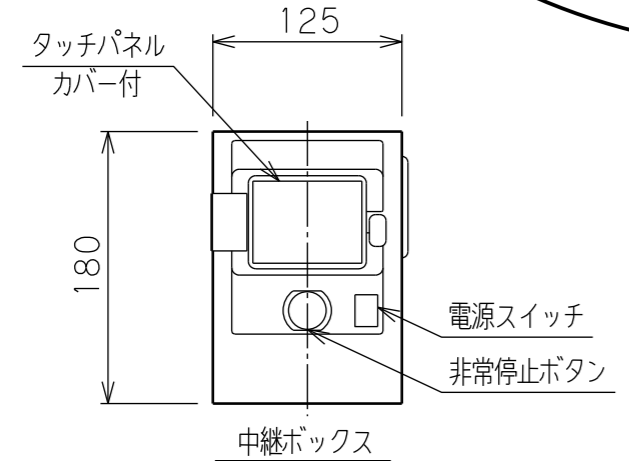
△	日付	来歴	記入
△			
△			



**※ 荷重条件**

総質量	220 kg
長期荷重	
曲げモーメント	2205 N・m
垂直荷重	2744 N
横荷重	98 N
短期荷重	
曲げモーメント	2940 N・m
垂直荷重	2940 N
横荷重	1323 N

※総質量とは、本体・支柱・可搬重量総計を示す。  
 ※上記荷重は短管根元中心部の作用力を示す。  
 ※長期荷重とは、JIS B 8821「クレーン鋼構造部分の計算基準」に基づく荷重を示す。  
 ※短期荷重とは、水平方向0.6G、垂直方向0.3Gの地震力に基づく荷重を示す。  
 ※台座は、長期荷重条件で取付部の勾配を1/1000以下とする。



**バラマン仕様**

型式(アーム比)	BMi2S-50C(標準5:1) θ軸回転ストッパー(角度固定式)付
最大吊上げ荷重	50 kg(アタッチメント含)
最大作業半径	R2158 mm
前後ストローク	1500 mm
上下ストローク	1600 mm
最大作業高さ	2100 mm
最大アーム高さ	3274 mm
最大上下速度	600 mm/s
使用電源	三相 AC200/220V±10% 50/60Hz 1.3kVA
制御方式	
塗装色	本体・台座 F-58(ブルー) G-63(シルバー) アタッチメント(付属する場合) 標準色【オレンジ】 10R5.5/14.5
ワーク質量	約 kg
備考	天井固定支柱: CSIS-50 付属品: 電源ボックス

**※注記**

- (1) 一次側電源の取合点は、付属の電源ボックス内接続端子、もしくは付属電源ケーブル(10m)とします。  
(電源プラグ 20A 250V 接地3P 引掛 WF8420K パナソニック)  
上記取合点までの接続工事は、お客様御施工範囲とさせていただきます。  
ボックス内端子台には必ずアース線を接続してください。
- (2) 天井固定の受梁は、施工範囲外とします。  
荷重条件を図中に示します。

日付		図面	殿
工番		図面	バランスなし
尺度	1/25	台数	1式
承認	設計	製図	図番
			(A2)

**トヨコク**