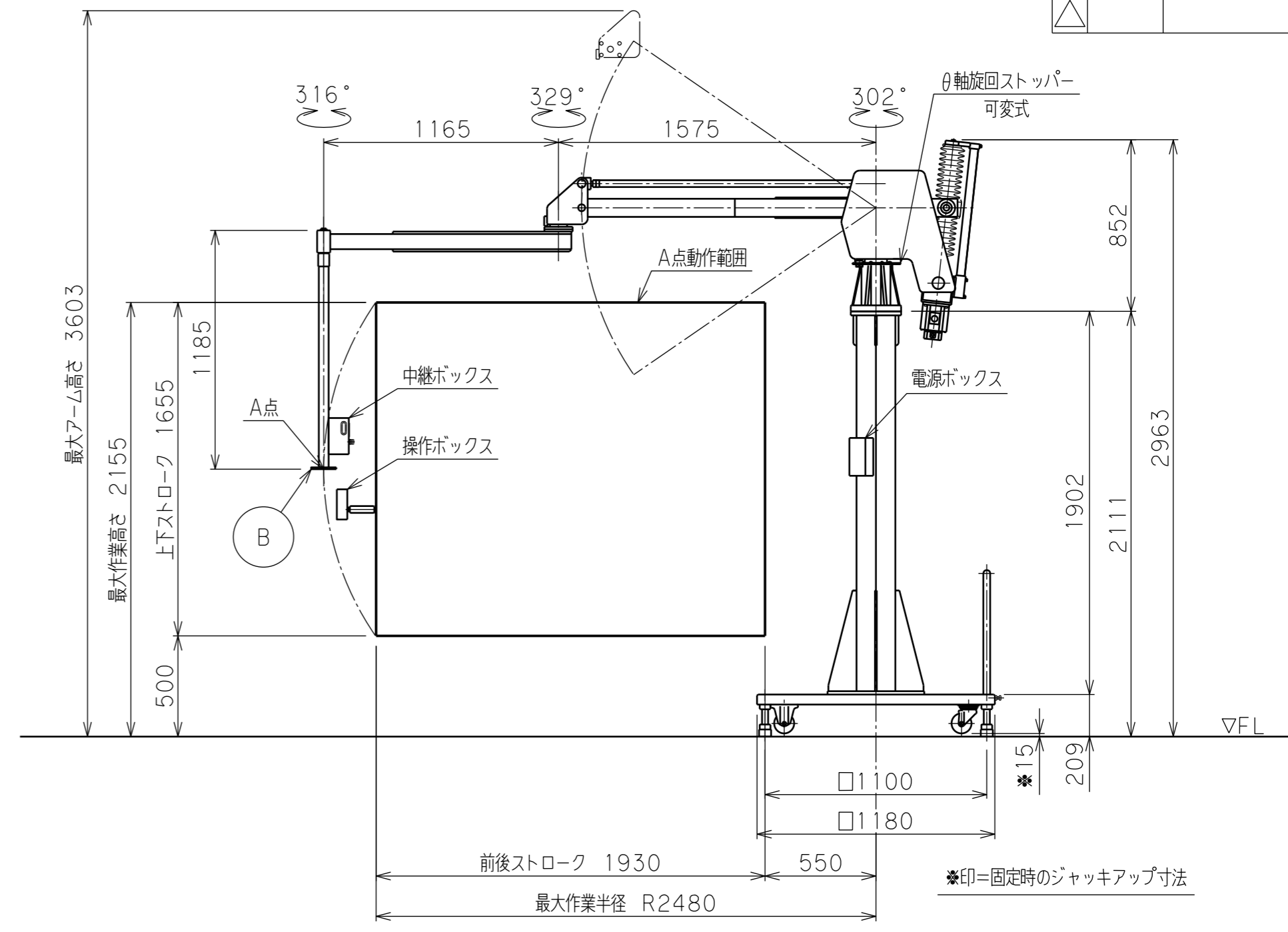
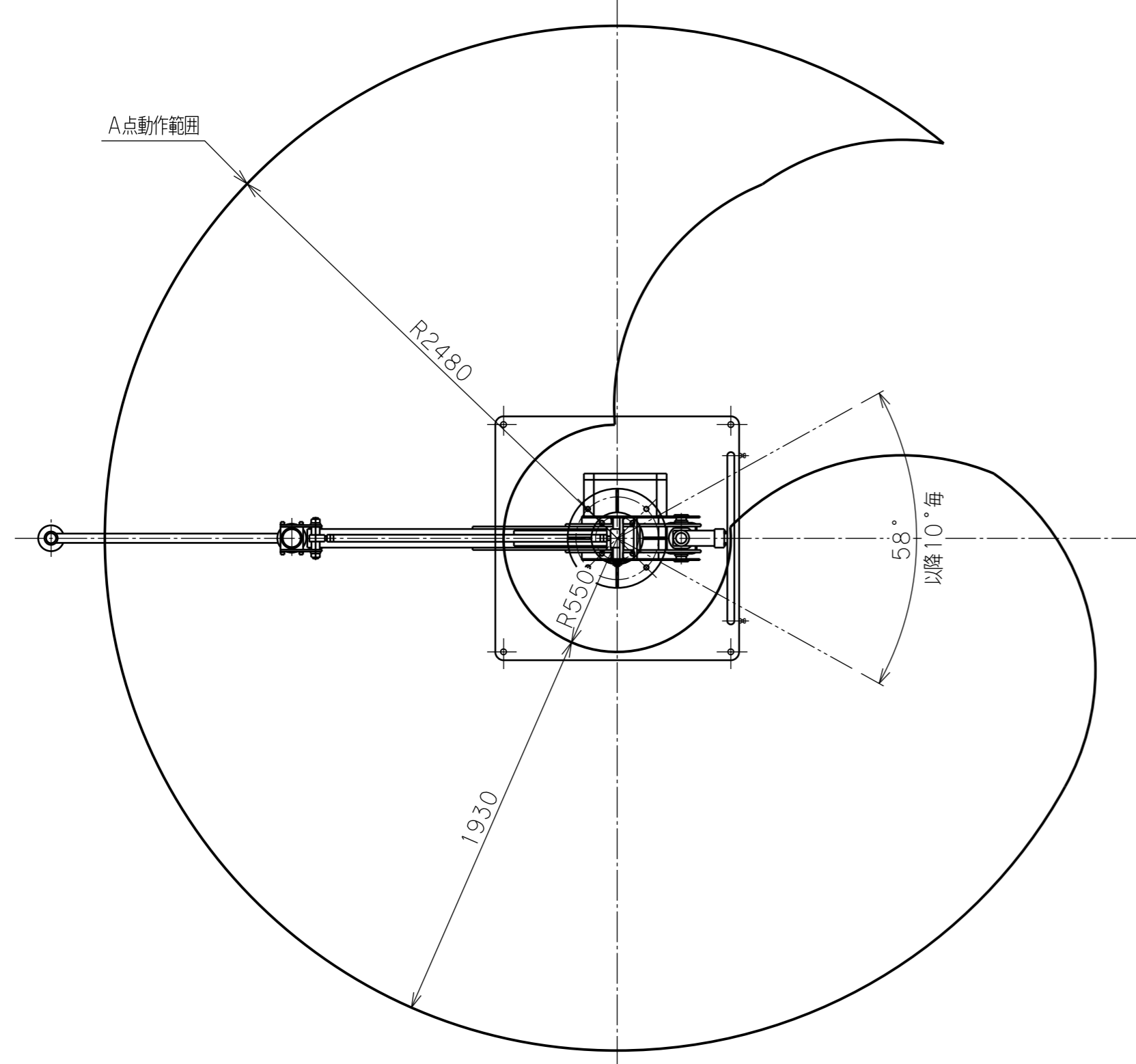
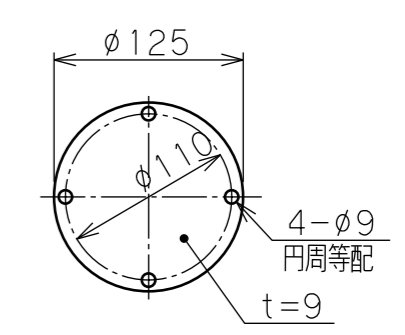


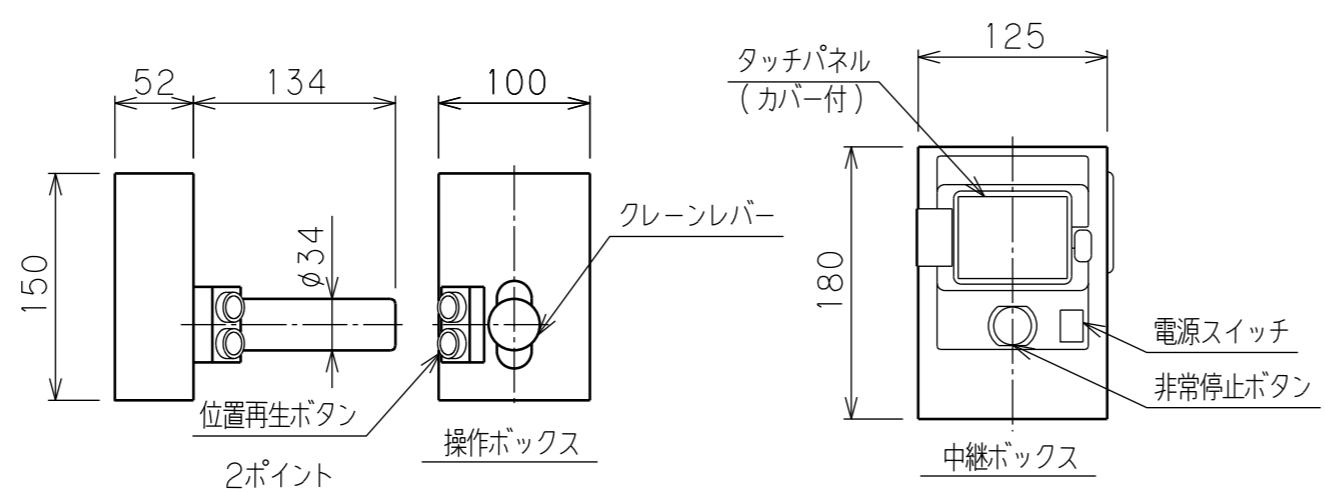
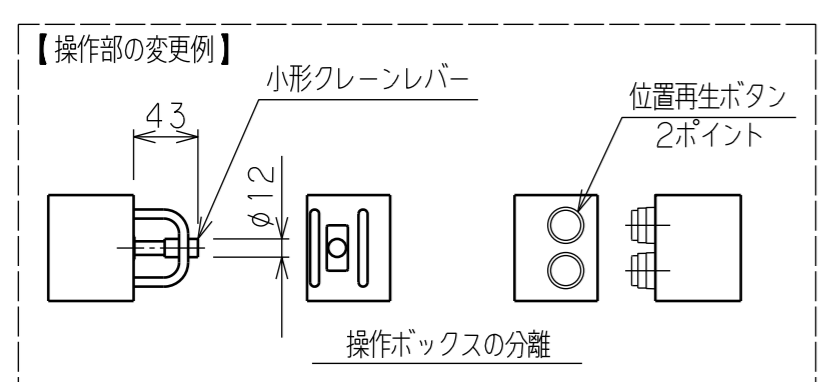
日付	来歴	記入
△		
△		
△		



バラマン仕様	
型式 (アーム比)	BMi2S-75 (標準4.17:1) θ軸回転ストッパー (可変式) 付
最大吊上げ荷重	75 kg (アタッチメント含)
最大作業半径	R2480 mm
前後ストローク	1930 mm
上下ストローク	1655 mm
最大作業高さ	2155 mm
最大アーム高さ	3603 mm
最大上下速度	600 mm/s
使用電源	三相 AC200/220V±10% 50/60Hz 3.0kVA
制御方式	
塗 装 色	本体・台座 F-58 (ブルー) G-63 (シルバー) アタッチメント (付属する場合) 標準色【オレンジ】 1OR5.5/14.5
本体質量	約 215 kg
台座質量	約 690 kg (支柱含む)
ワーク質量	約 kg
備 考	付属品: 電源ボックス : 片ロスパナ



**※注記**  
 (1) 一次側電源の取合点は、付属の電源ボックス内接続端子、もしくは付属電源ケーブル (10m) とします。  
 (電源プラグ 20A 250V 接地3P 引掛)  
 上記取合点までの接続工事は、お客様御施工範囲とさせていただきます。  
 ボックス内端子台には必ずアース線を接続してください。



日付	殿	
工番	図面	標準4.17:1 (バランスなし)
尺度	名称	BMi2S-75 外形寸法図【床上移動型】
承認	設計	製図
図番	(A2)	
トヨコク		