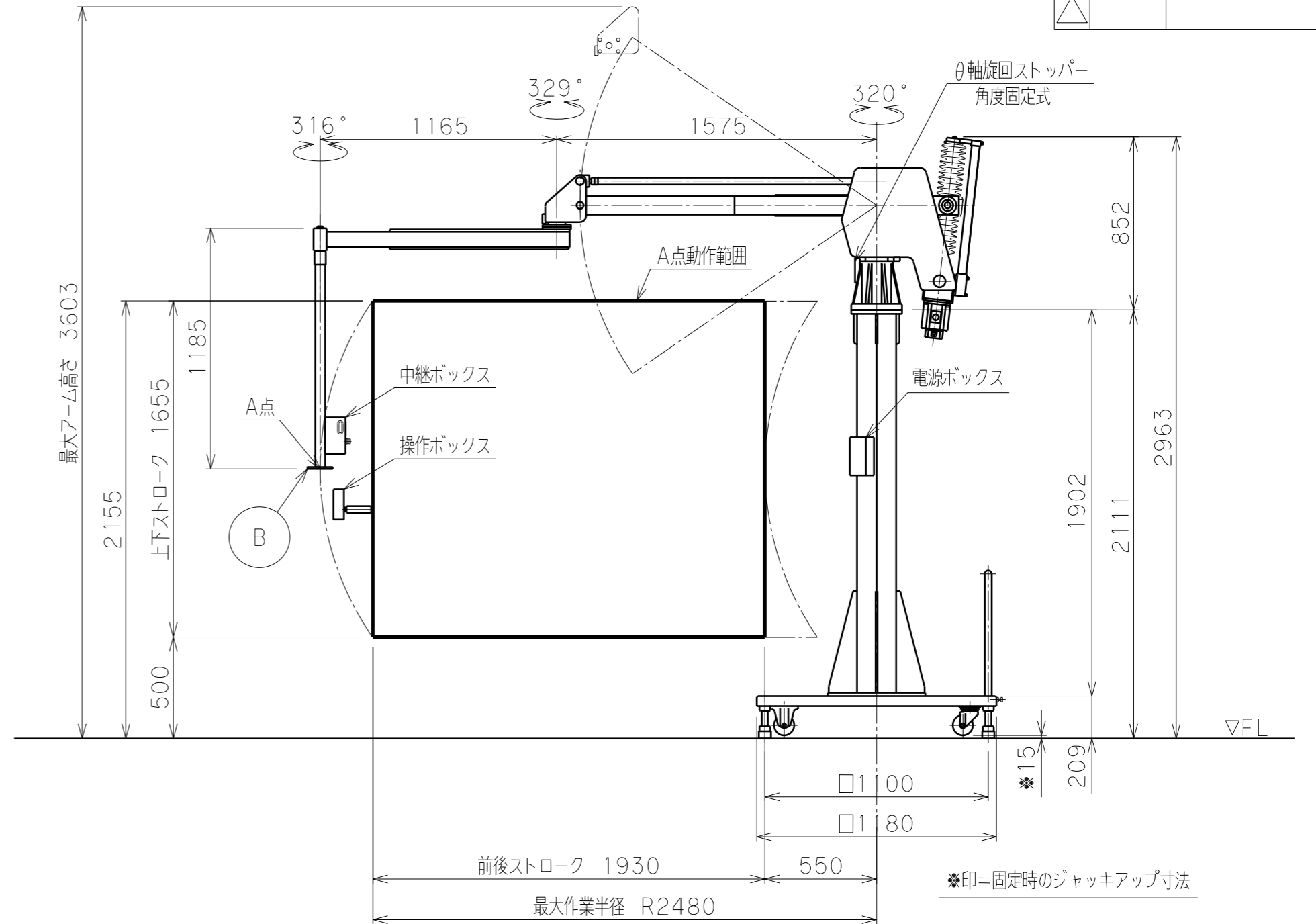
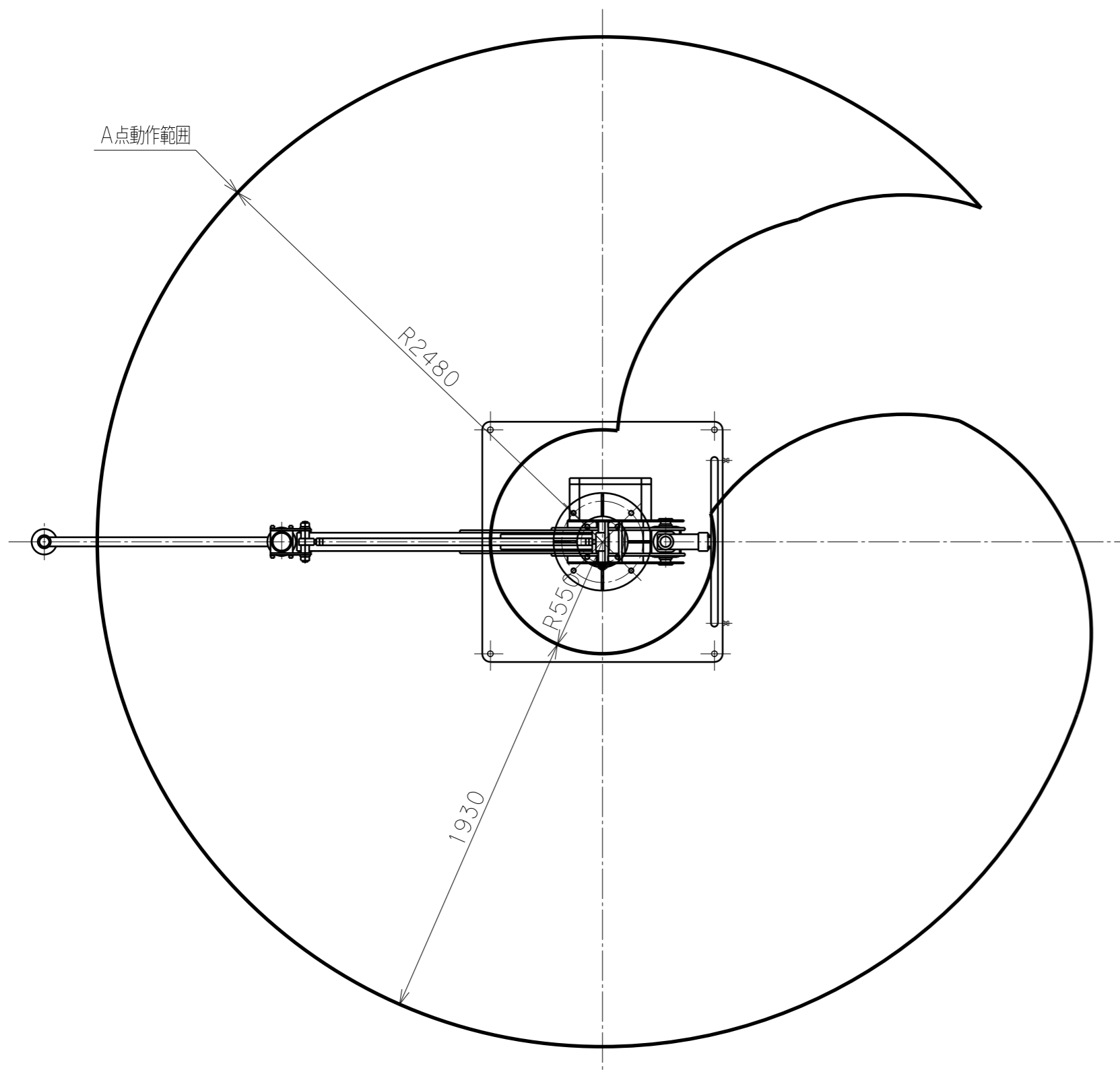
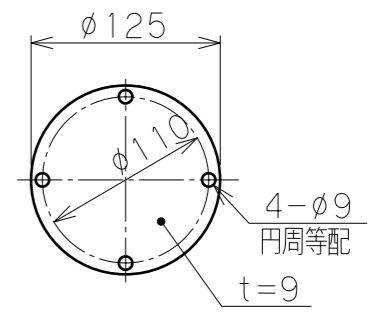


△	日付	来歴	記入
△			
△			



*印=固定時のジャッキアップ寸法

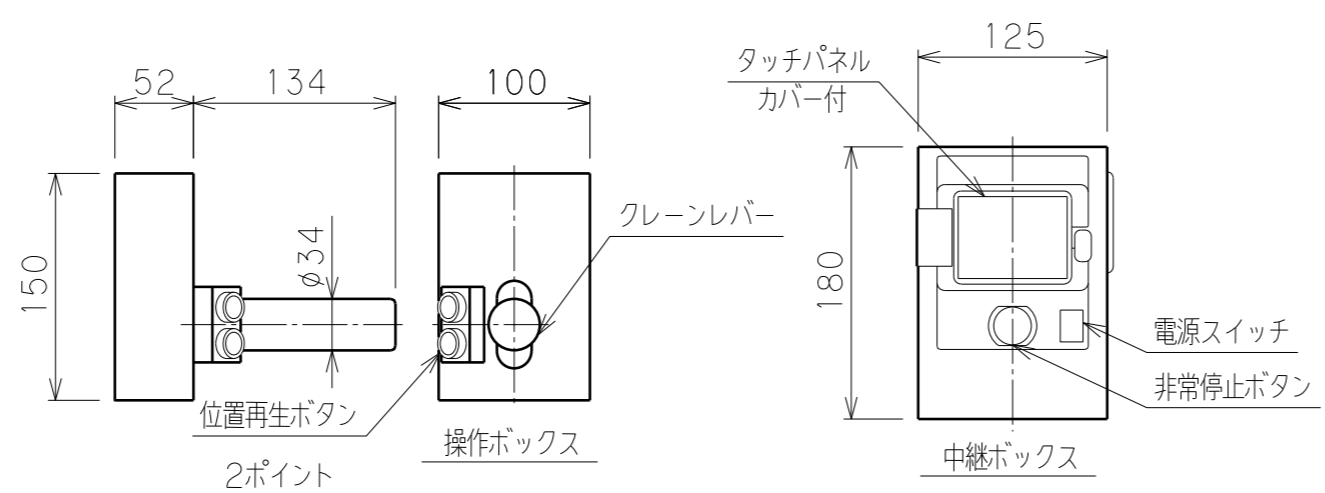
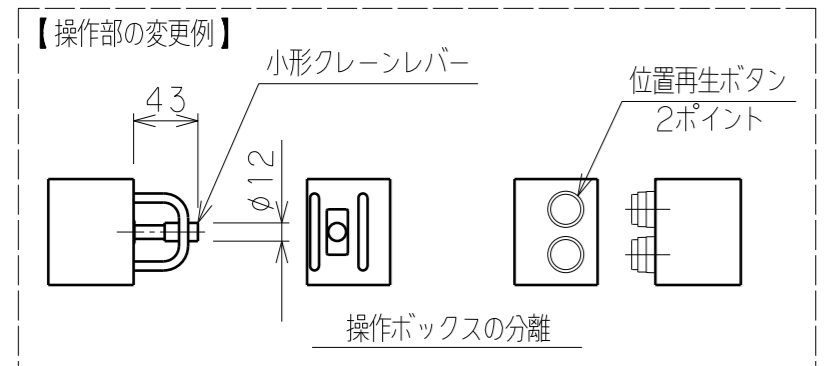
バラマン仕様	
型式 (アーム比)	BMi2S-75 (標準4.17:1) θ軸回転ストッパ (角度固定式) 付
最大吊上げ荷重	75 kg (アタッチメント含)
最大作業半径	R2480 mm
有効作業範囲	1930 mm
有効作業高さ	1655 mm
最大作業高さ	2155 mm
最大アーム高さ	3603 mm
最大上下速度	600 mm/s
使用電源	三相 AC200/220V±10% 50/60Hz 2.3kVA
制御方式	
塗 装 色	本体・台座 F-58 (ブルー) G-63 (シルバー) アタッチメント (付属する場合) 標準色【オレンジ】 10R5.5/14.5
本体質量	約 215 kg
台座質量	約 690 kg (支柱含む)
ワーク質量	約 kg
備 考	付属品: 電源ボックス : 片ロスパナ



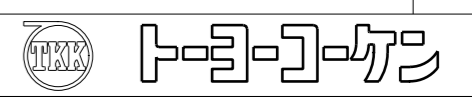
アタッチメント取付フランジ
フランジ B

※ 注記

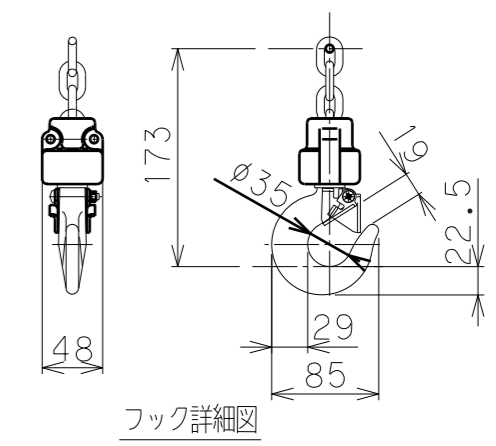
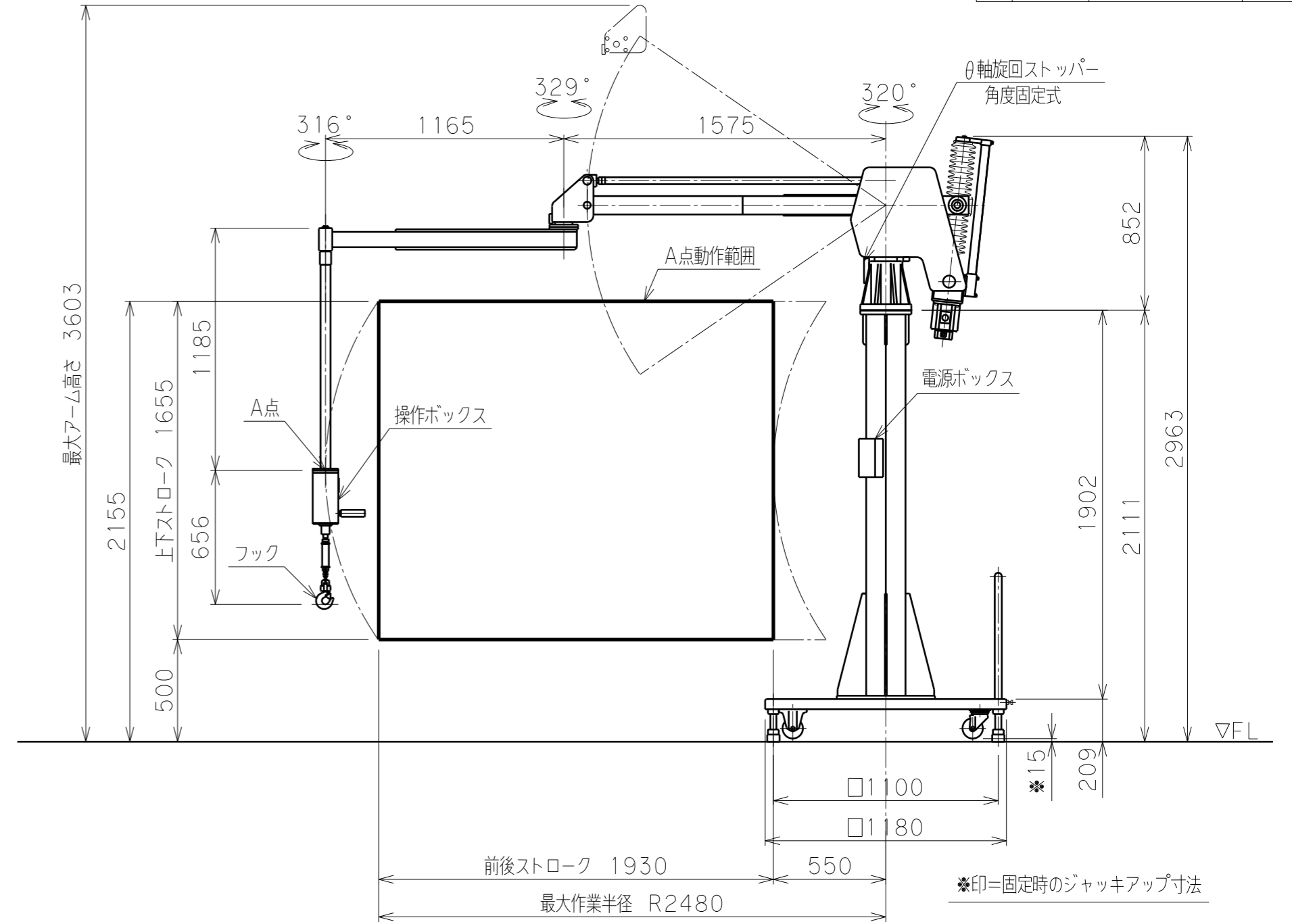
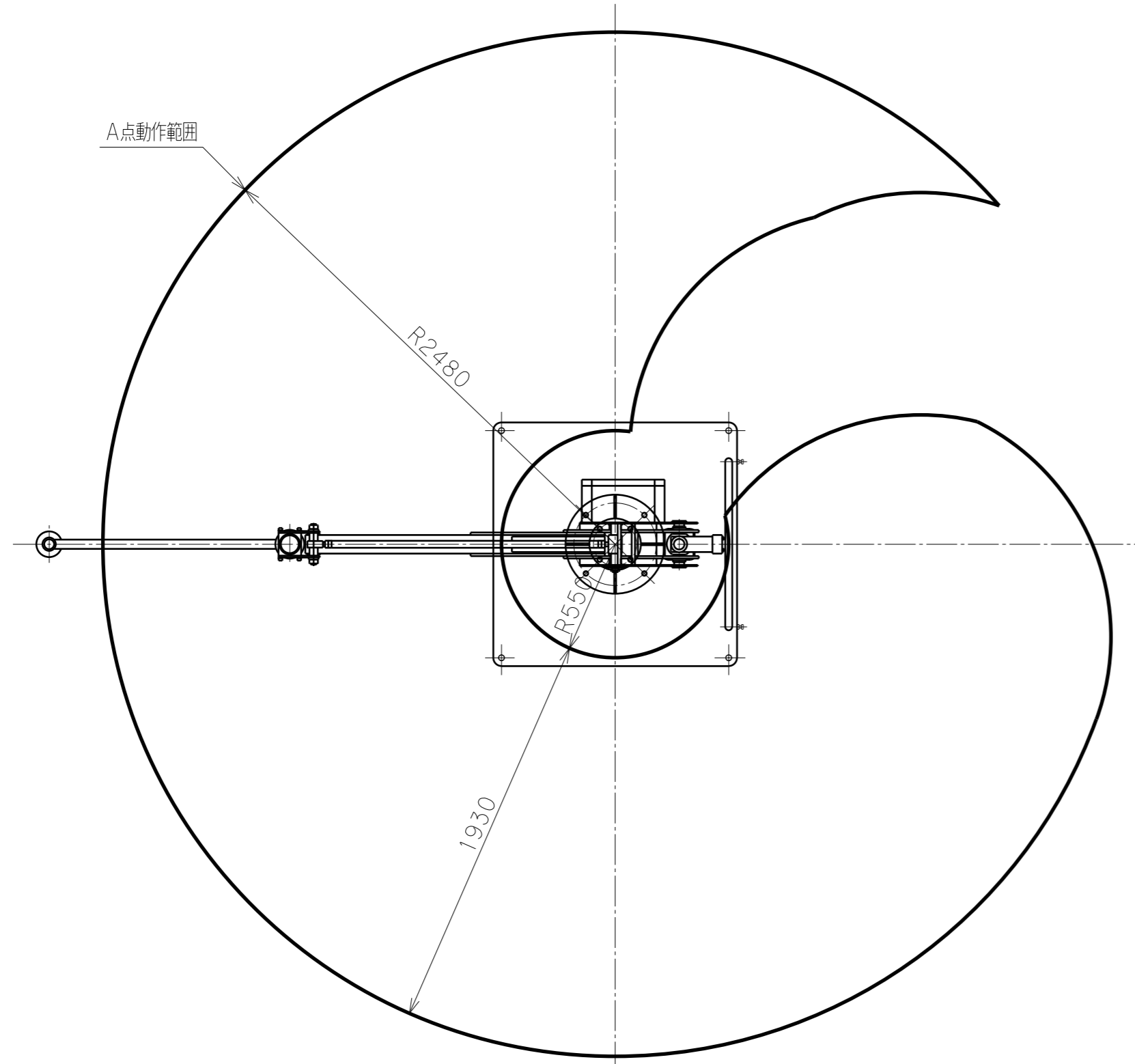
(1) 一次側電源の取合点は、支柱付属の電源ボックス内端子台とします。
上記取合点までの接続工事は、お客様御施工範囲とさせていただきます。
ボックス内端子台には必ずアース線を接続してください。



日付		殿
工番		図面
尺度	1/25 台数 1式	名称
承認	設計	製図
		図番
		(A2)



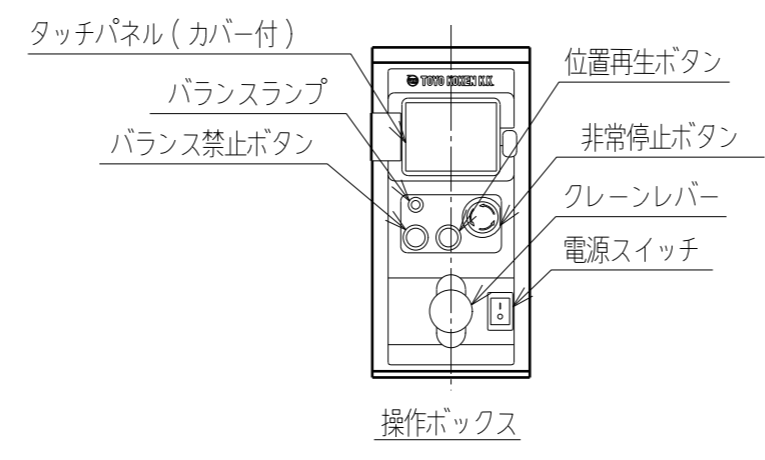
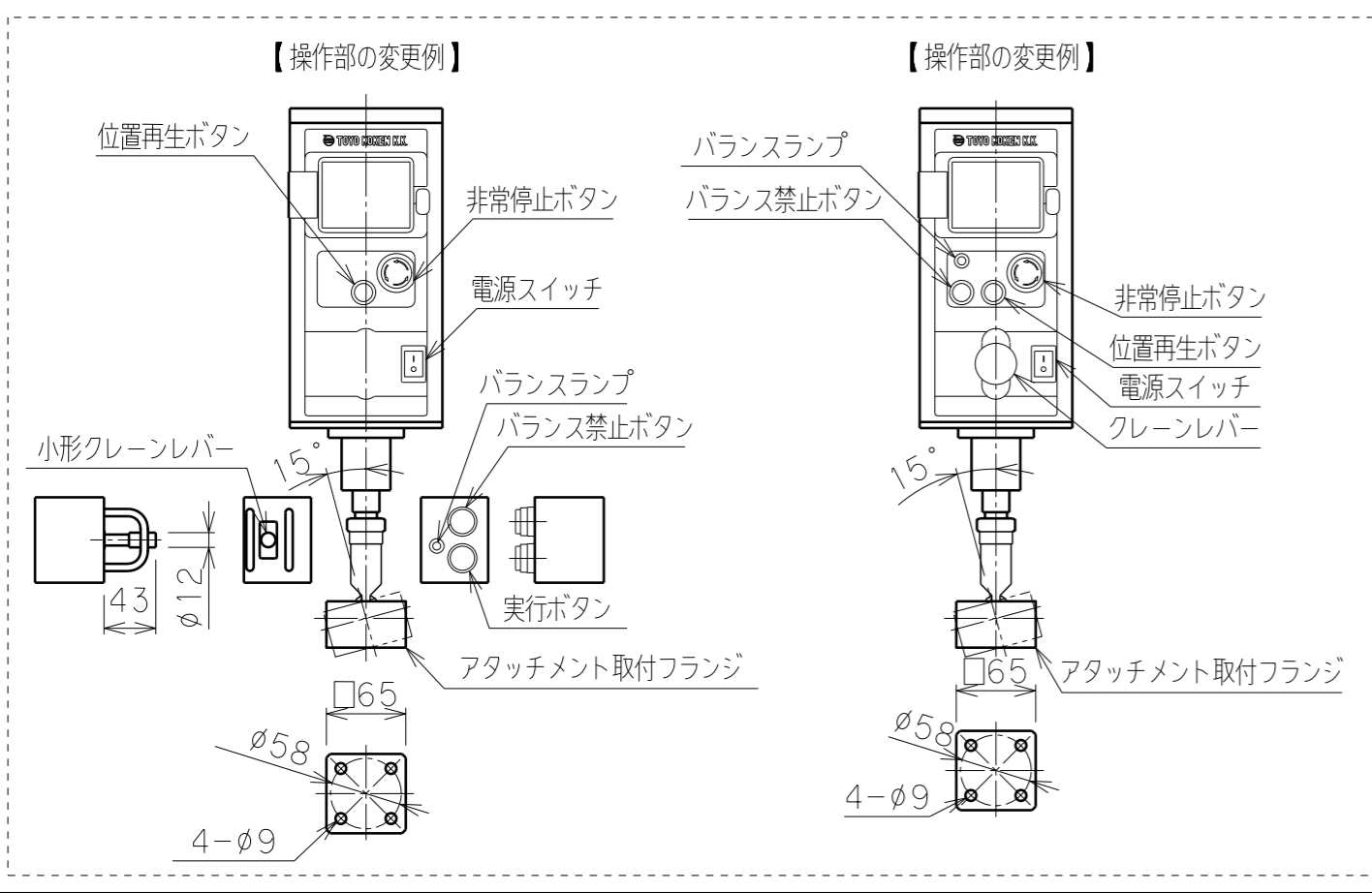
日付	来歴	記入
△		
△		
△		



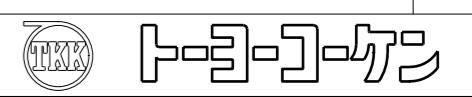
バラマン仕様	
型式(アーム比)	BMi2S-75(標準4.17:1) θ軸回転ストッパー(角度固定式)付
最大吊上げ荷重	75 kg(アタッチメント含)
最大作業半径	R2480 mm
有効作業範囲	1930 mm
有効作業高さ	1655 mm
最大作業高さ	2155 mm
最大アーム高さ	3603 mm
最大上下速度	600 mm/s
使用電源	三相 AC200/220V±10% 50/60Hz 2.3kVA
制御方式	クレーンおよび バランス機能の併用
塗装色	本体・台座 F-58(ブルー) G-63(シルバー) アタッチメント(付属する場合) 標準色【オレンジ】 10R5.5/14.5
本体質量	約 215 kg
台座質量	約 690 kg(支柱含む)
ワーク質量	約 kg
備考	付属品:電源ボックス :片ロスパナ

※ 注記

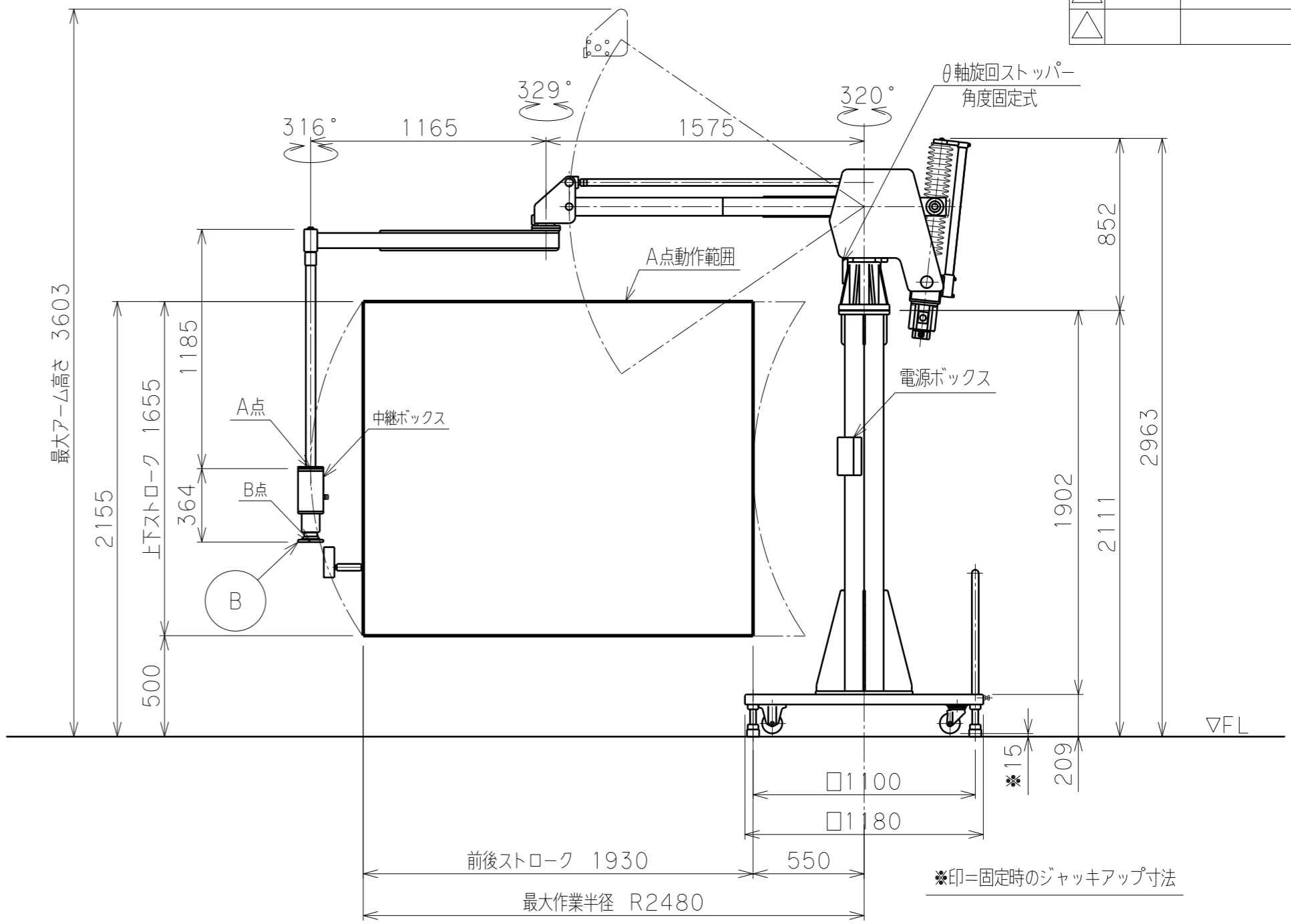
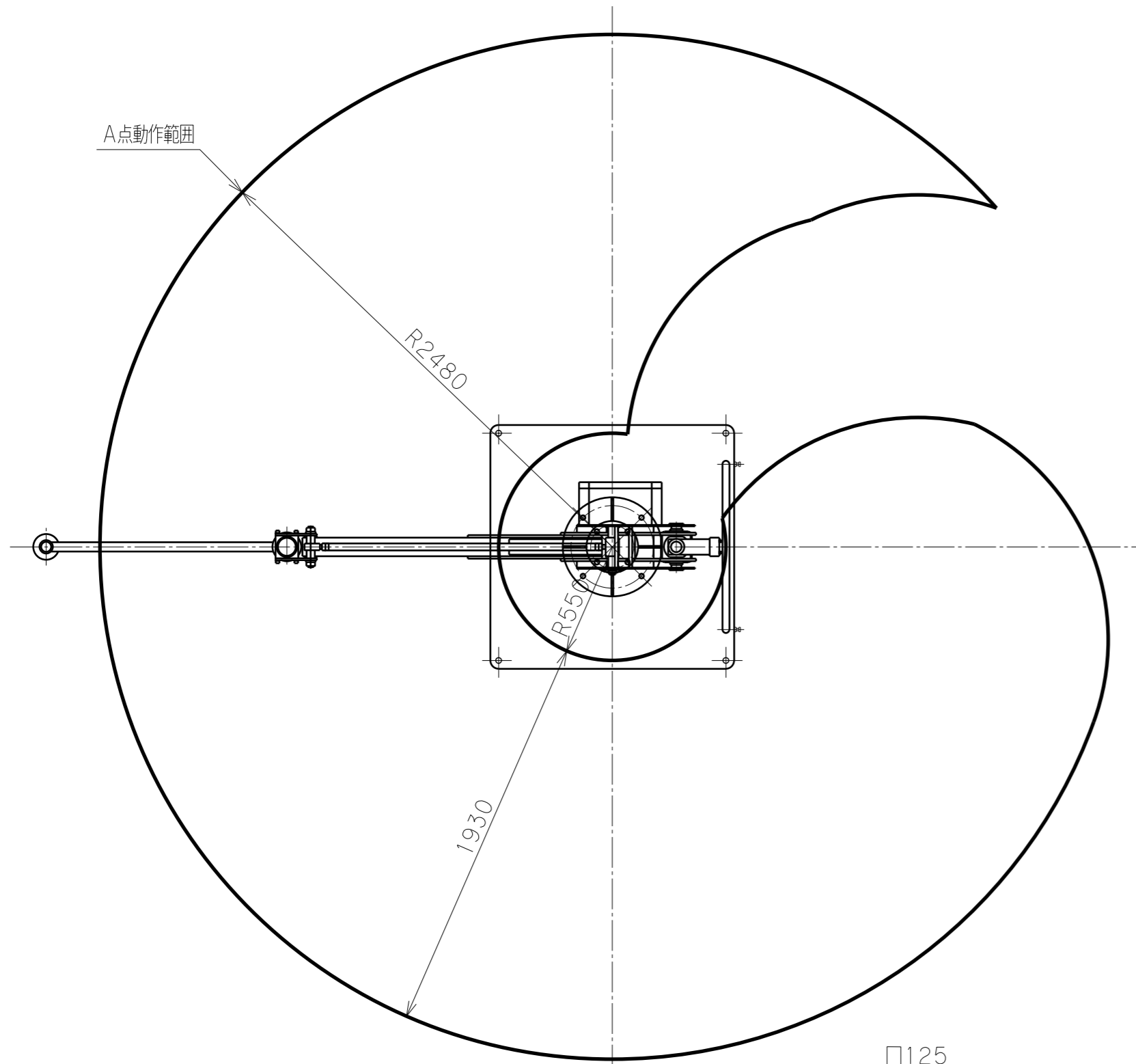
- (1) 一次側電源の取合点は、支柱付属の電源ボックス内端子台とします。
上記取合点までの接続工事は、お客様御施工範囲とさせていただきます。
ボックス内端子台には必ずアース線を接続してください。
- (2) 吊荷の水平(姿勢)を保つ必要がある場合や
吊り荷が大きく不安定な場合は別途お問合せ下さい。



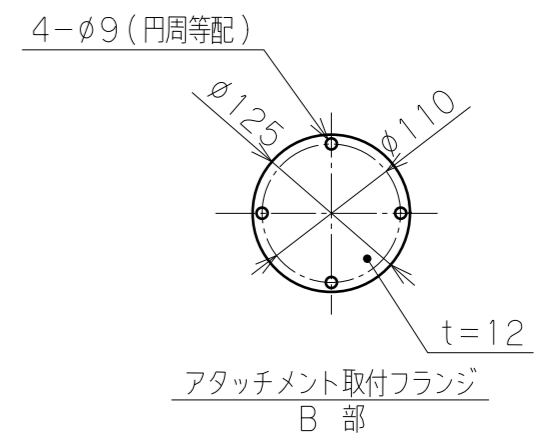
日付		図面	標準4.17:1 (バランス付一点吊り)	殿
工番		名称	BMi2S-75 外形寸法図【床上移動型】	
尺度	1/25	台数	1式	
承認		設計		製図
図番				(A2)



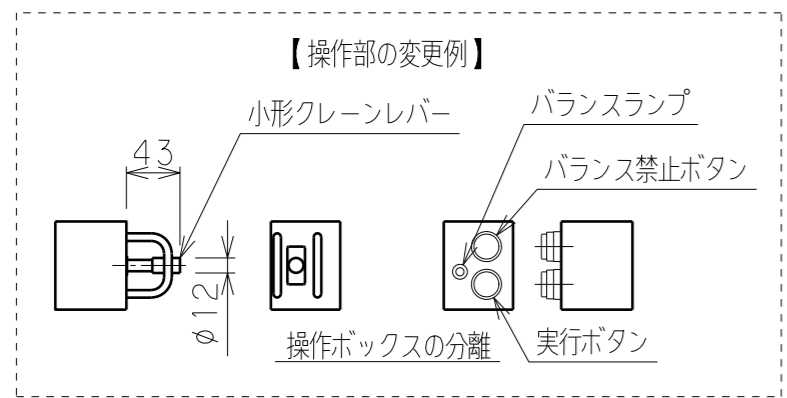
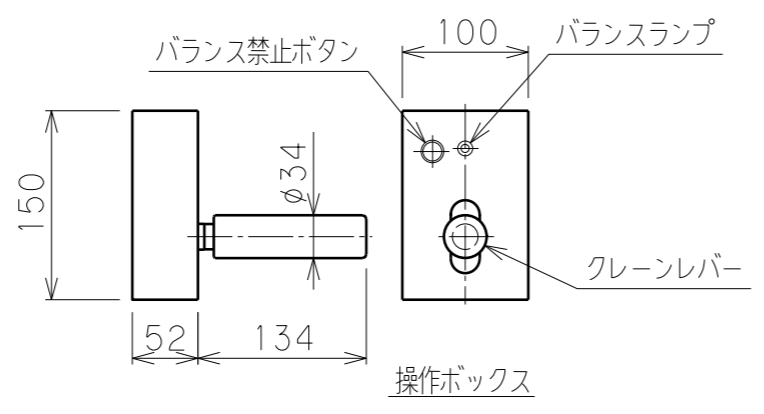
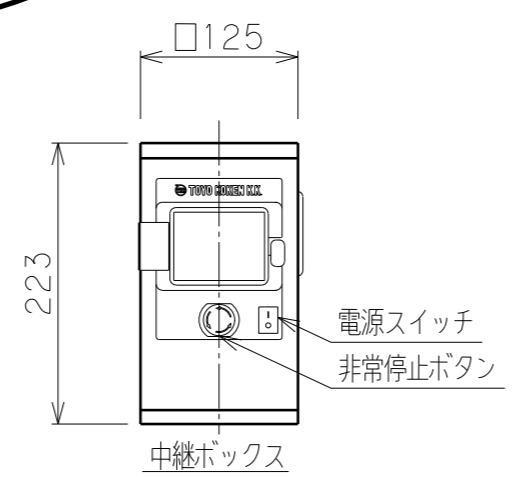
△	日付	来歴	記入
△			
△			



バラマン仕様	
型式 (アーム比)	BMi2S-75 (標準4.17:1) θ軸回転ストッパー (角度固定式) 付
可搬重量	75 kg (A点下: アタッチメント含む) 63 kg (B点下: アタッチメント含む)
最大作業半径	R2480 mm
有効作業範囲	1930 mm
有効作業高さ	1655 mm
最大作業高さ	2155 mm
最大アーム高さ	3603 mm
最大上下速度	600 mm/s
使用電源	三相 AC200/220V±10% 50/60Hz 2.3kVA
制御方式	クレーンおよび バランス機能の併用
塗装色	本体・台座 F-58 (ブルー) G-63 (シルバー) アタッチメント (付属する場合) 標準色【オレンジ】 10R5.5/14.5
本体質量	約 215 kg
台座質量	約 690 kg (支柱含む)
中継・操作ボックス質量	計 12 kg アタッチメントの質量の一部として扱う
ワーク質量	約 kg
備考	付属品: 電源ボックス : 片ロスパナ



※注記
 (1) 一次側電源の取合点は、支柱付属の電源ボックス内端子台とします。
 上記取合点までの接続工事は、お客様御施工範囲とさせていただきます。
 ボックス内端子台には必ずアース線を接続してください。
 (2) B面が偏荷重を受ける場合や
 吊荷が大きく不安定な場合は、別途お問い合わせ下さい。



日付		図面	標準4.17:1 (バランス付ATT水平)
工番		名称	BMi2S-75 外形寸法図【床上移動型】
尺度	1/25	台数	1式
承認		製図	
図番		図番	(A2)

