

※注記

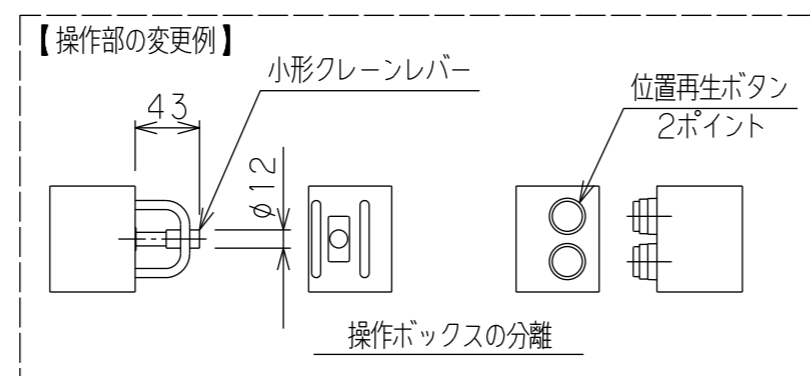
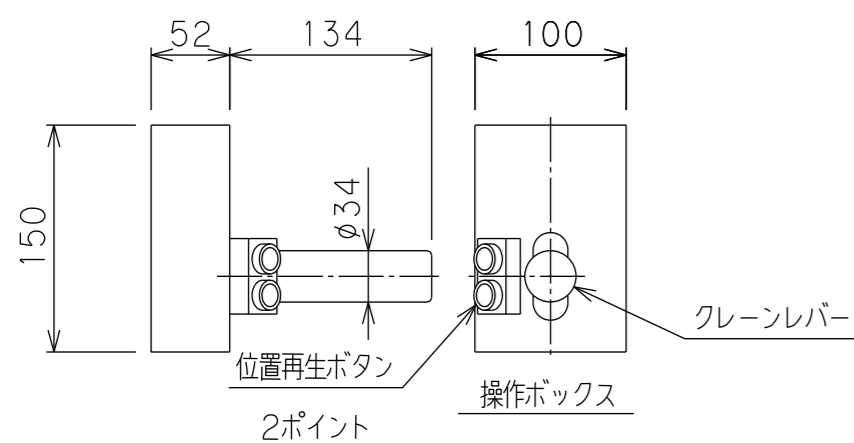
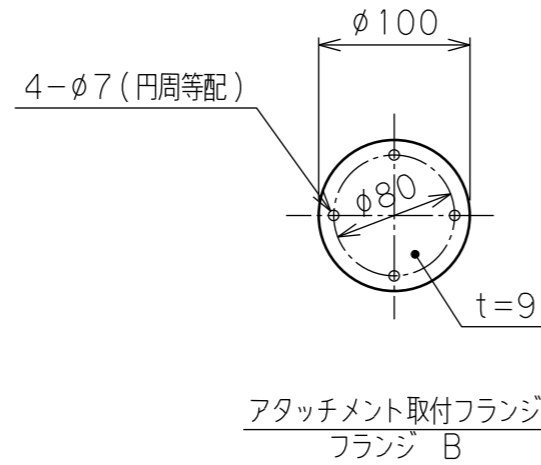
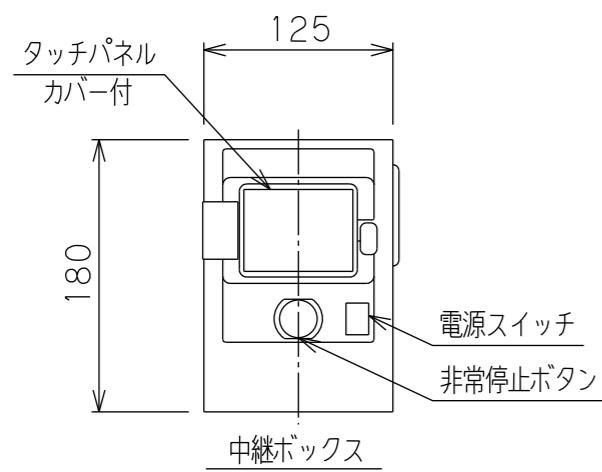
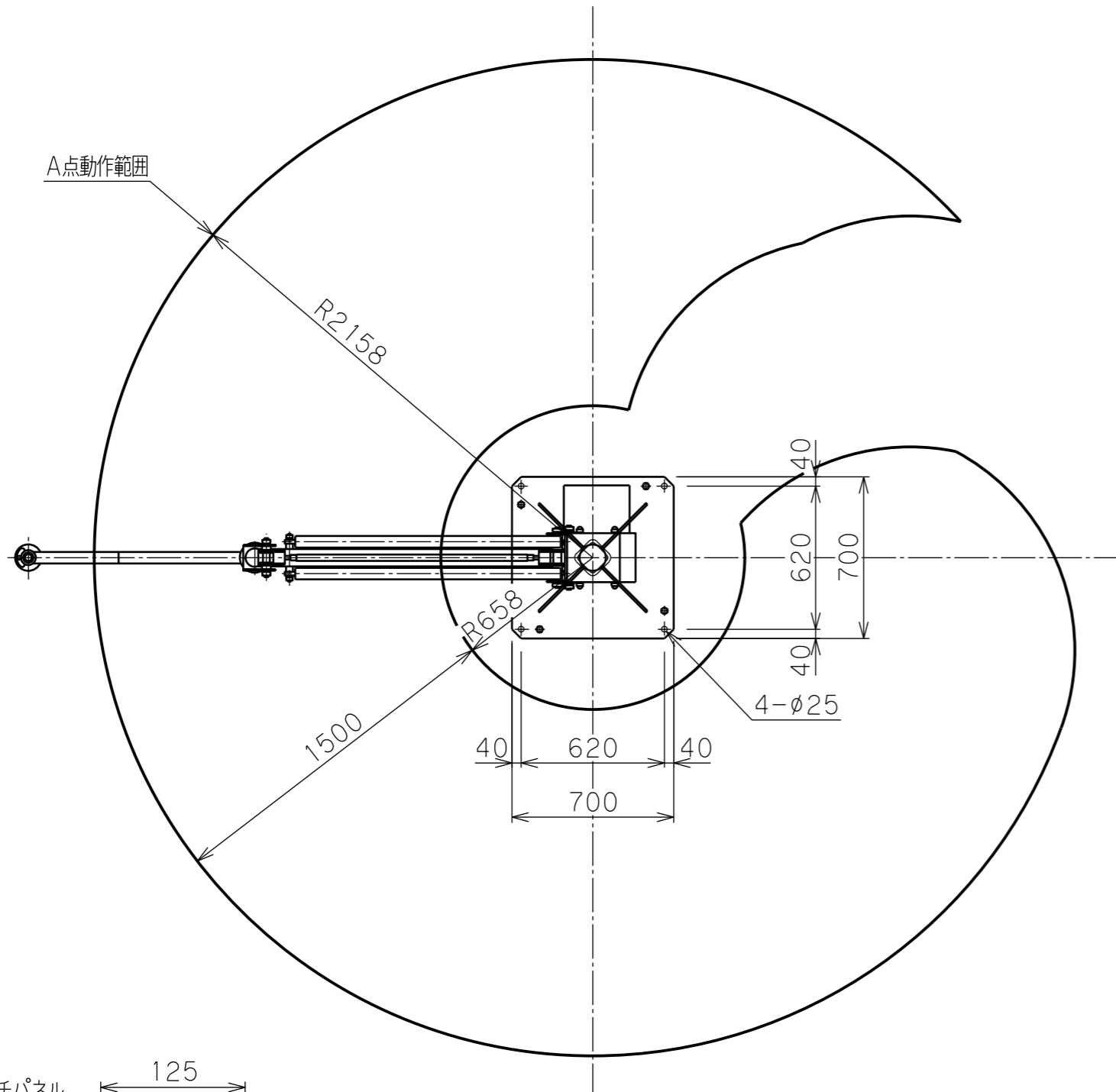
(1) 一次側電源の取合点は、付属の電源ボックス内接続端子、もしくは付属電源ケーブル(10m)とします。

(電源プラグ 20A 250V 接地3P 引掛 WF8420K パナソニック)

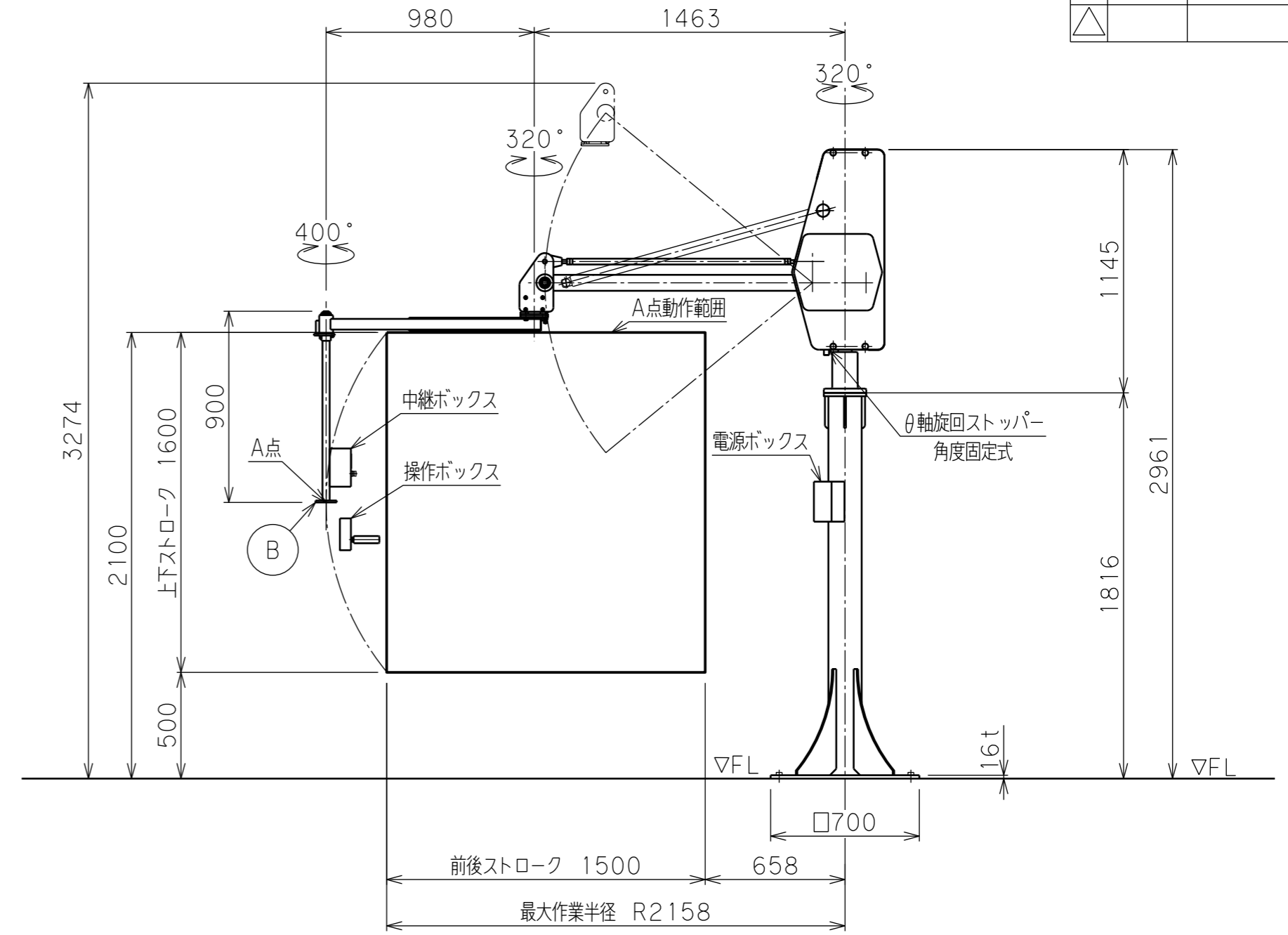
上記取合点までの接続工事は、お客様御施工範囲とさせていただきます。

ボックス内端子台には必ずアース線を接続してください。

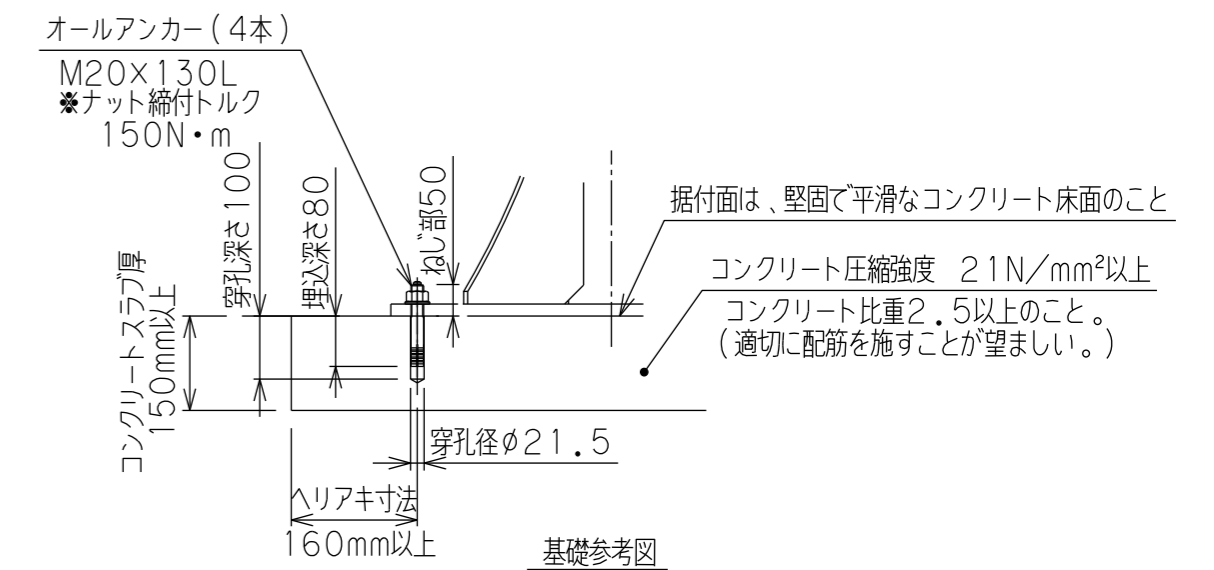
(2) 固定台座は、オールアンカーボルトにて床へ固定します。基礎条件を図中に示します。



日付	来歴	記入
△		
△		
△		



バラマン仕様	
型式(アーム比)	BMi2S-50(標準5:1) θ軸回転ストッパー(角度固定式)付
最大吊上げ荷重	50 kg(アタッチメント含)
最大作業半径	R2158 mm
前後ストローク	1500 mm
上下ストローク	1600 mm
最大作業高さ	2100 mm
最大アーム高さ	3274 mm
最大上下速度	600 mm/s
使用電源	三相 AC200/220V±10% 50/60Hz 1.3kVA
制御方式	
塗装色	本体・台座 F-58(ブルー) G-63(シルバー) アタッチメント(付属する場合) 標準色【オレンジ】 10R5.5/14.5
本体質量	約 150 kg
台座質量	約 160 kg(支柱含む)
ワーク質量	約 kg
備考	付属品:電源ボックス :オールアンカーボルト



日付	図面		殿
工番	1/25	台数	1式
尺度	図名: バランスなし		
承認	設計	製図	図番: BMi2S-50 外形寸法図【床上固定型】
			図番: (A2)

