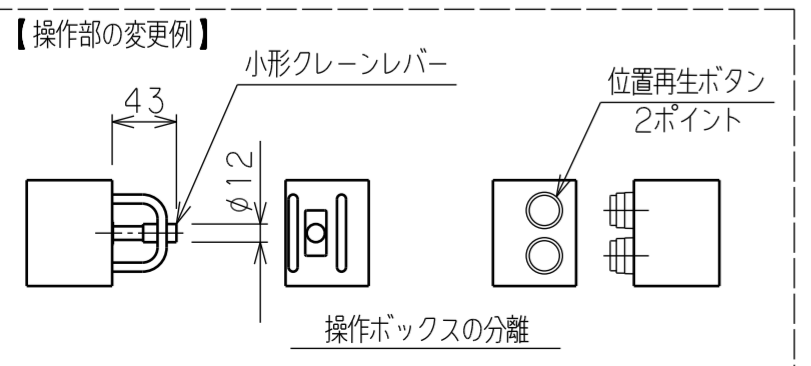
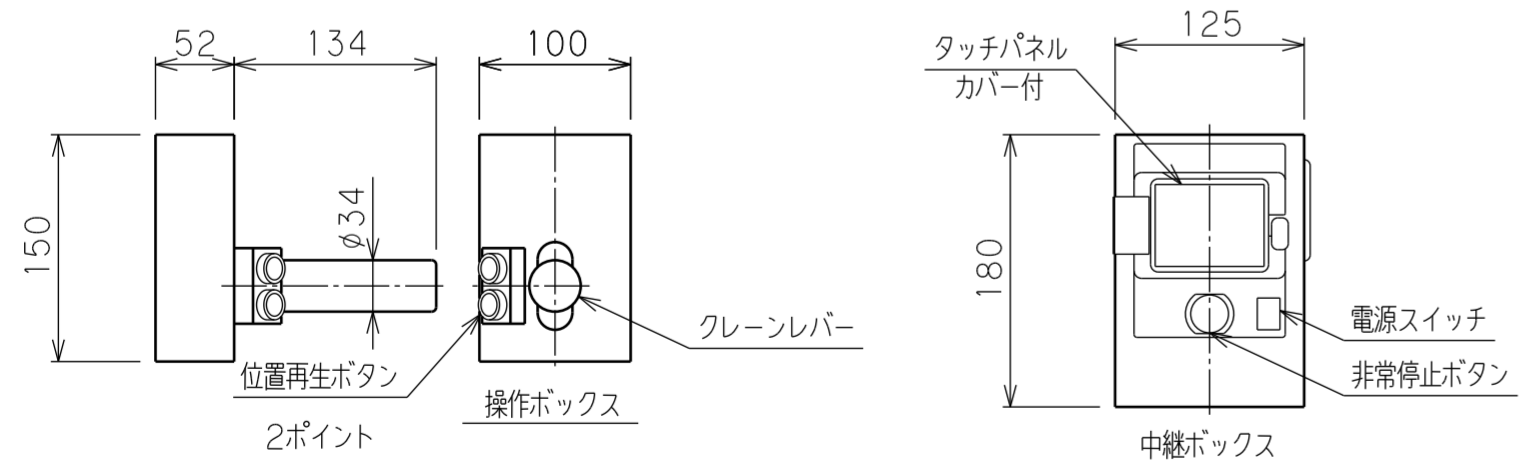
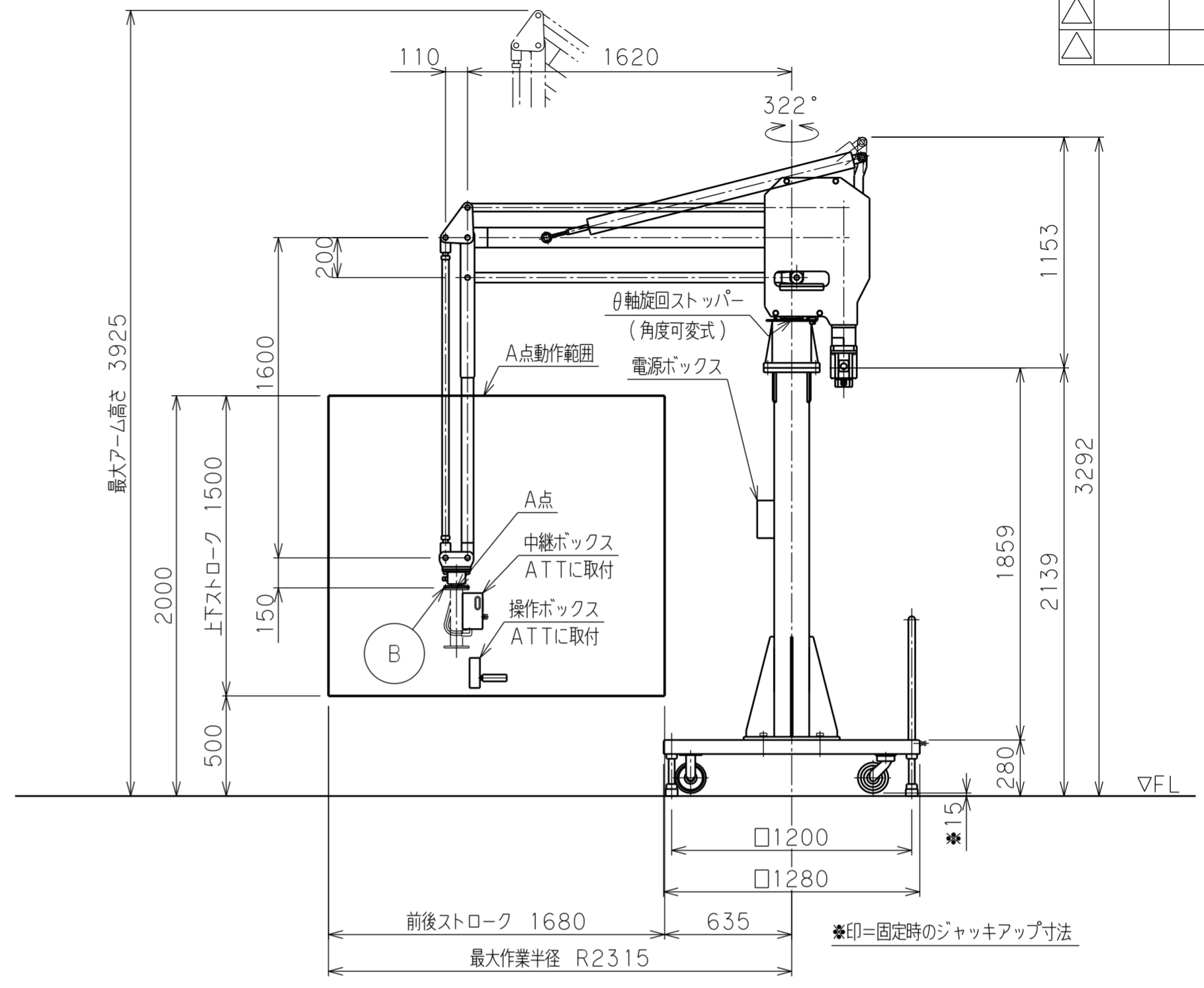
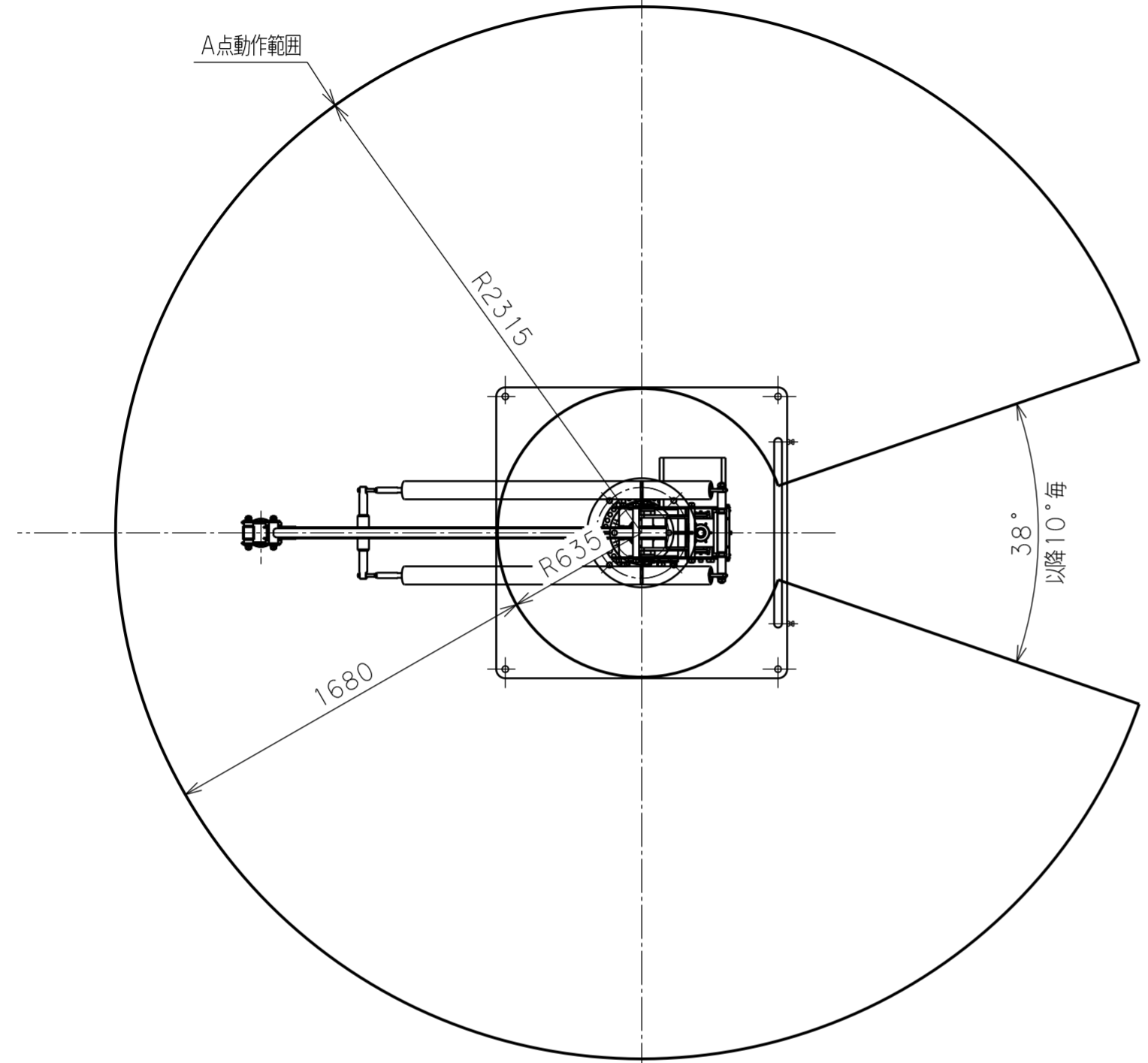
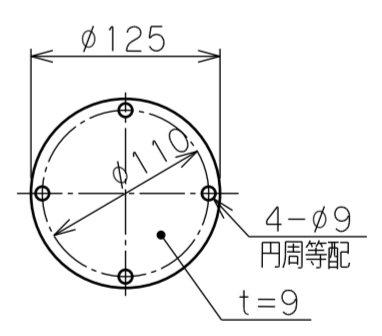


日付	来歴	記入
△		
△		
△		



バラマン仕様	
型式 (アーム比)	BMi2F-180 (標準7:1) θ軸回転ストッパー (角度可変式) 付
最大吊上げ荷重	180 kg (アタッチメント含)
最大作業半径	R2315 mm
前後ストローク	1680 mm
上下ストローク	1500 mm
最大作業高さ	2000 mm
最大アーム高さ	3925 mm
最大上下速度	400 mm/s
使用電源	三相 AC200/220V±10% 50/60Hz 3.0kVA
制御方式	クレーン制御
塗装色	本体・台座 F-58 (ブルー) G-63 (シルバー) アタッチメント (付属する場合) 標準色【オレンジ】 10R5.5/14.5
本体質量	約 265 kg
台座質量	約 1075 kg (支柱含む)
ワーク質量	約 kg
備考	付属品: 電源ボックス : 片ロスパナ



※注記
 (1) 一次側電源の取合点は、付属の電源ボックス内接続端子、もしくは付属電源ケーブル (10m) とします。
 (電源プラグ 20A 250V 接地3P 引掛)
 上記取合点までの接続工事は、お客様御施工範囲とさせていただきます。
 ボックス内端子台には必ずアース線を接続してください。

日付	工番	図面	名称	図番
		標準7:1 (バランスなし)	BMi2F-180 外形寸法図【床上移動型】	(A2)
承認	設計	製図		

