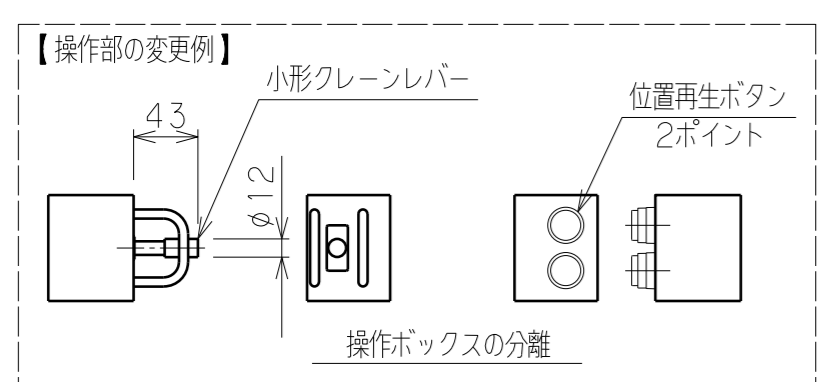
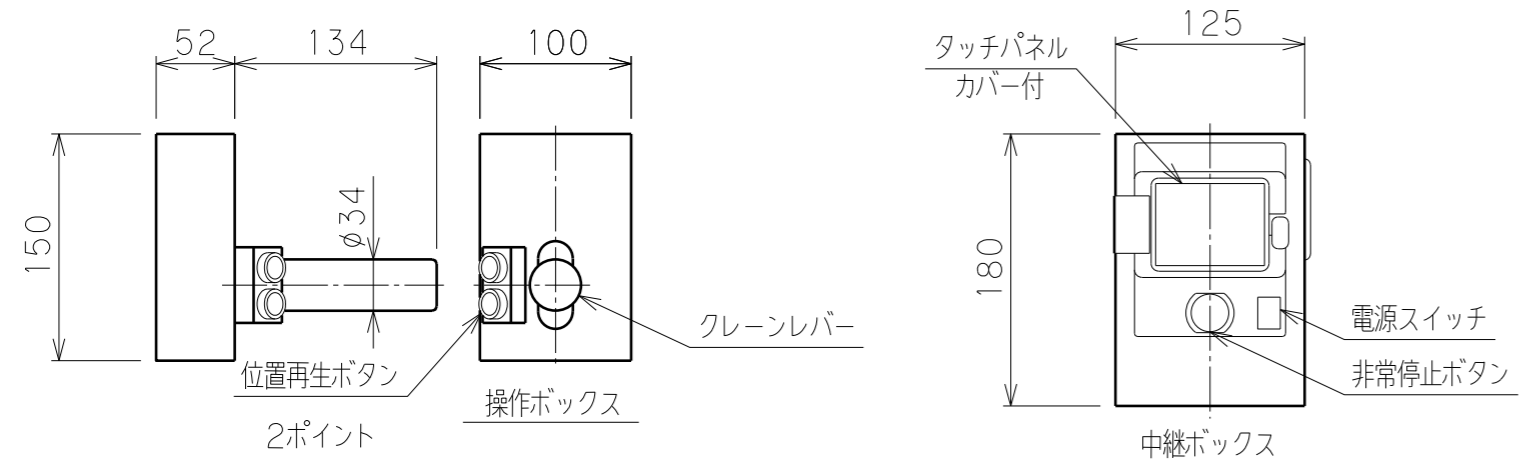
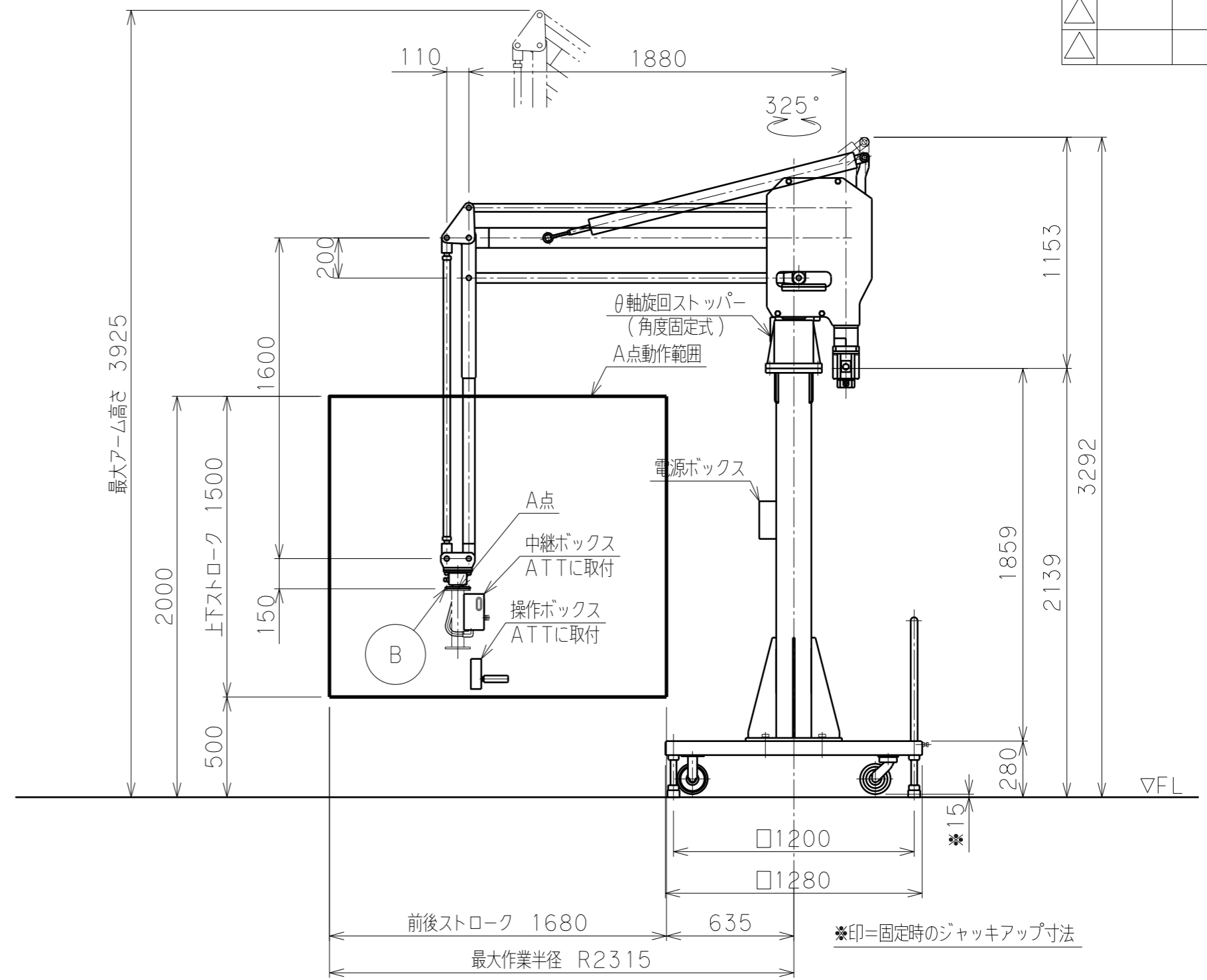
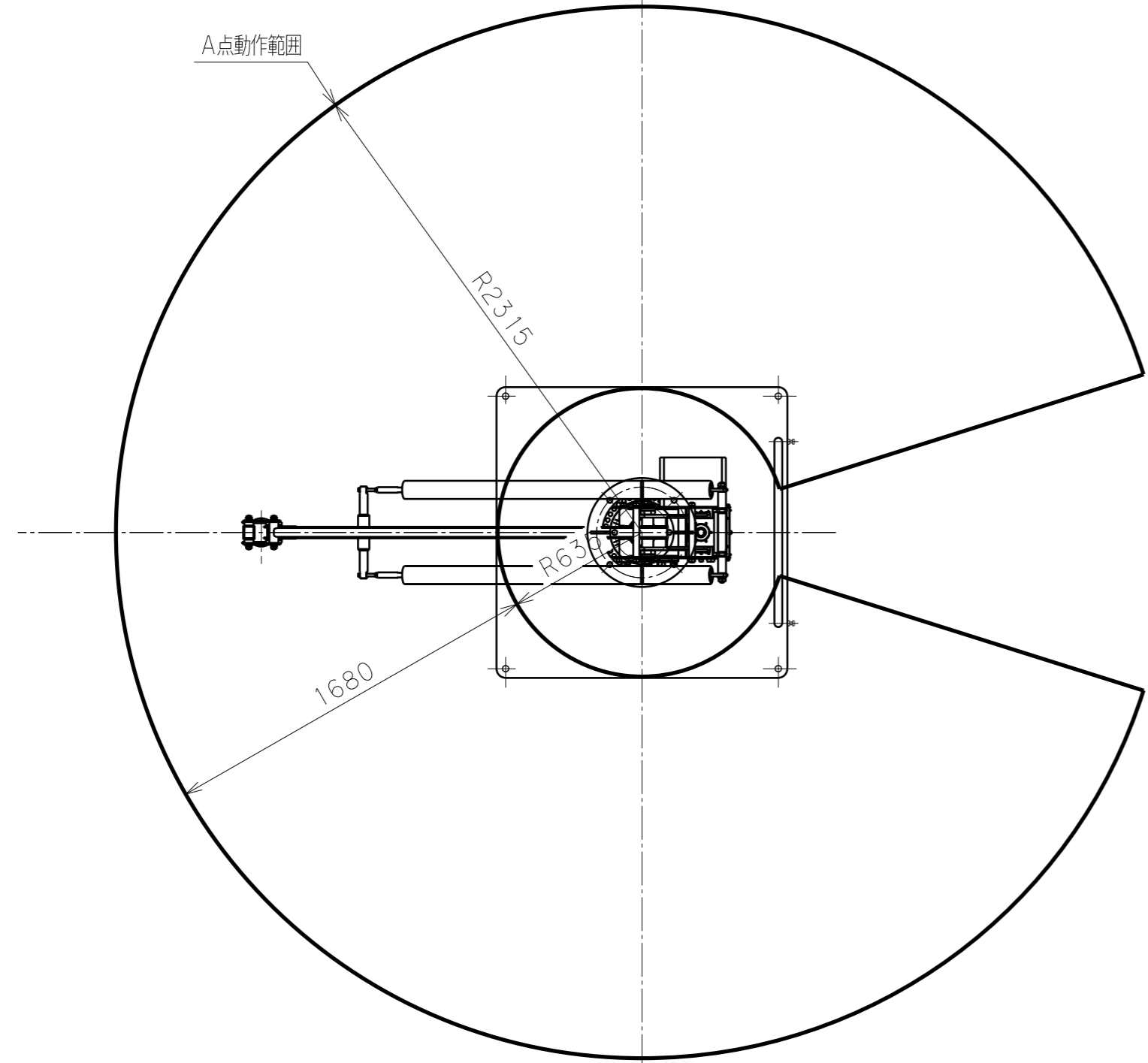
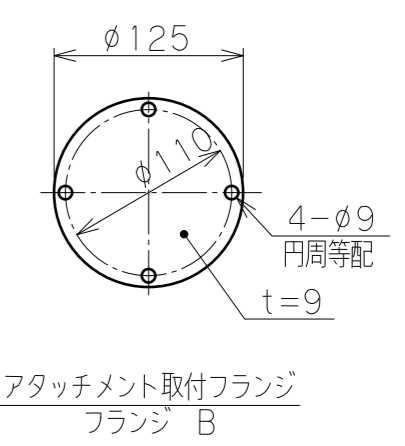


日付	来歴	記入
△		
△		
△		

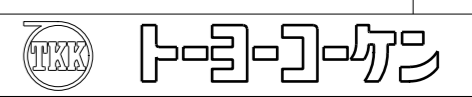


バラマン仕様	
型式(アーム比)	BMi2F-180(標準7:1) θ軸回転ストッパー(角度固定式)付
最大吊上げ荷重	180 kg(アタッチメント含)
最大作業半径	R2315 mm
有効作業範囲	1680 mm
有効作業高さ	1500 mm
最大作業高さ	2000 mm
最大アーム高さ	3925 mm
最大上下速度	400 mm/s
使用電源	三相 AC200/220V±10% 50/60Hz 2.5kVA
制御方式	クレーン制御
塗装色	本体・台座 F-58(ブルー) G-63(シルバー) アタッチメント(付属する場合) 標準色【オレンジ】 10R5.5/14.5
本体質量	約 265 kg
台座質量	約1075 kg(支柱含む)
ワーク質量	約 kg
備考	付属品:電源ボックス :片ロスパナ

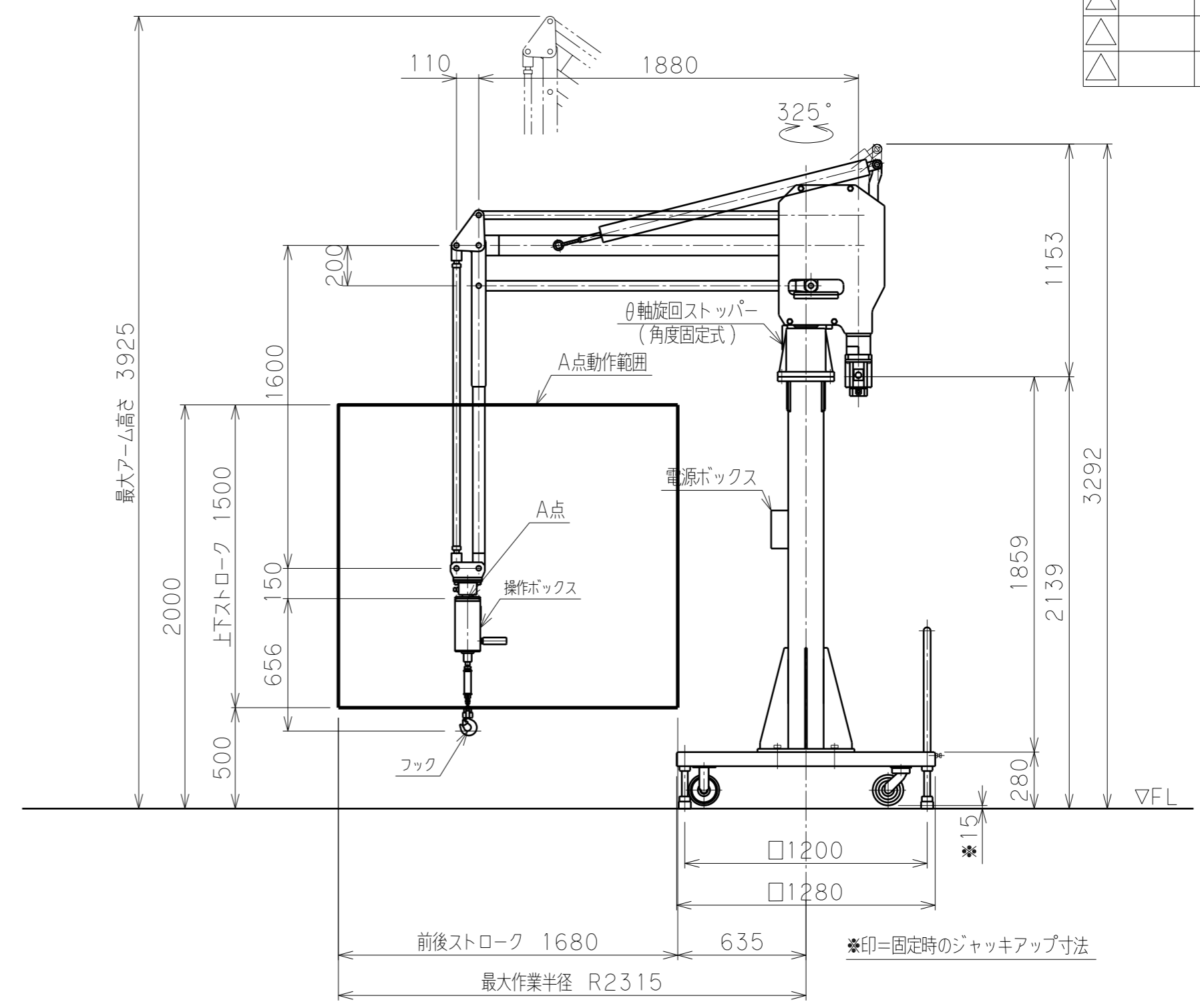
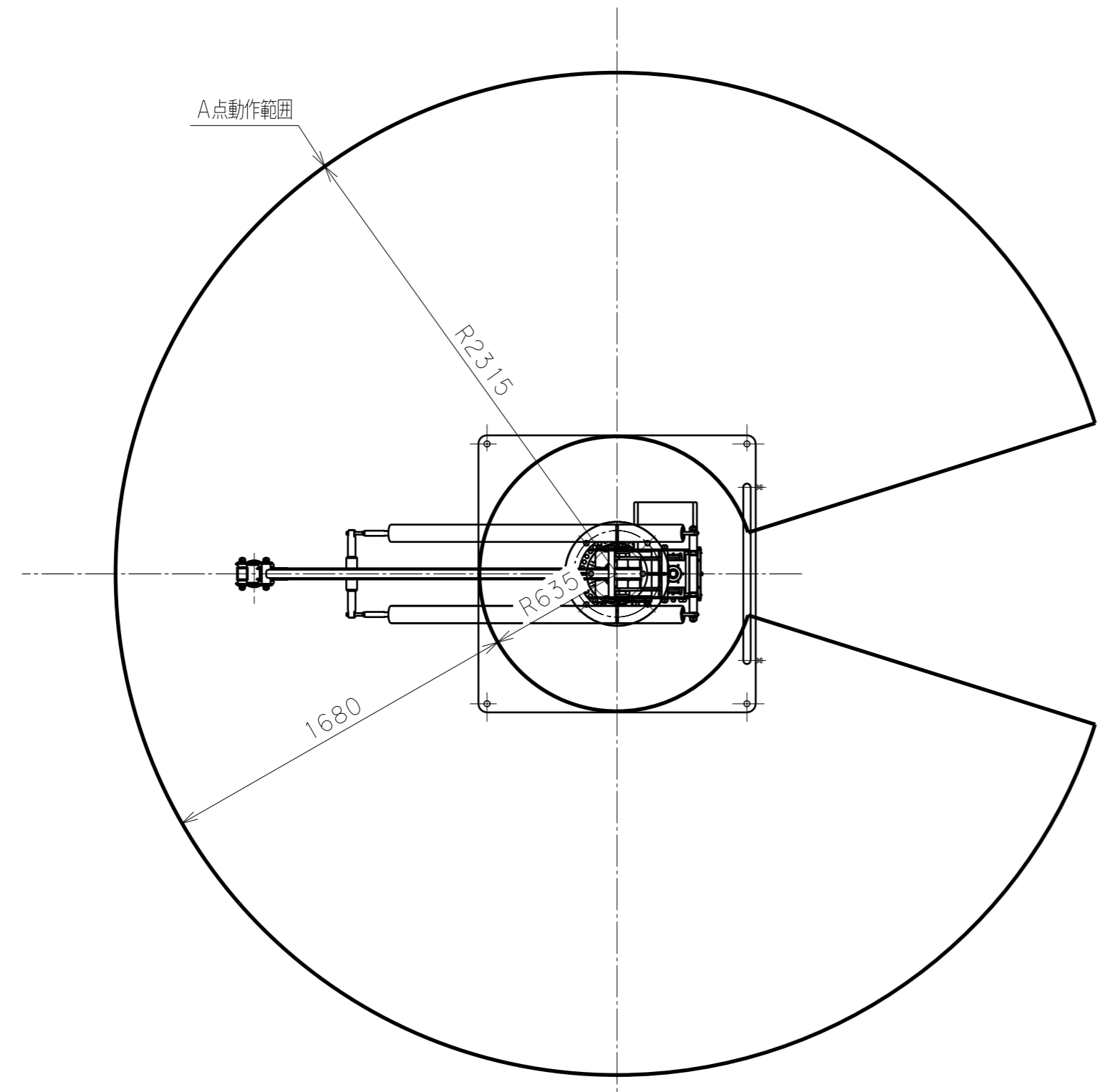


※ 注記
 (1) 一次側電源の取合点は、支柱付属の電源ボックス内端子台とします。
 上記取合点までの接続工事は、お客様御施工範囲とさせていただきます。
 ボックス内端子台には必ずアース線を接続してください。

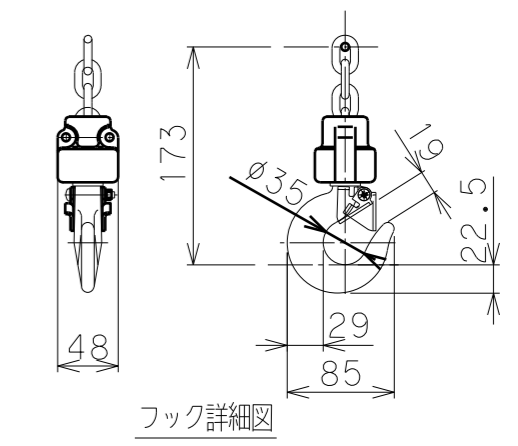
日付	工番	図面	名称	図番
		標準7:1 (バランスなし)	BMi2F-180 外形寸法図【床上移動型】	(A2)
承認	設計	製図	図番	



△	日付	来歴	記入
△			
△			



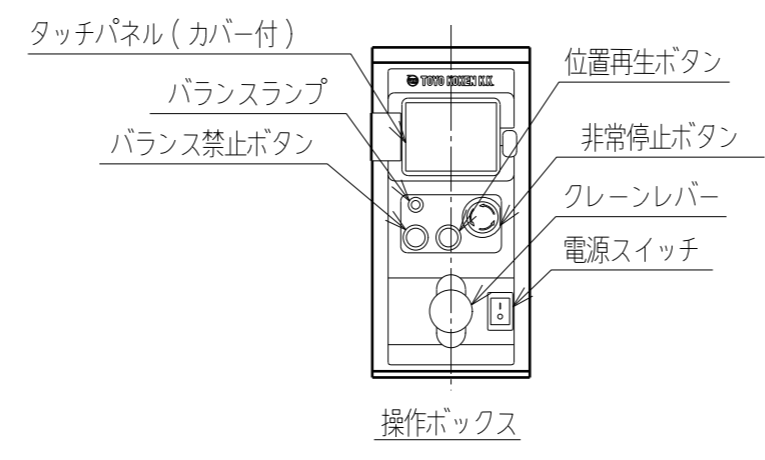
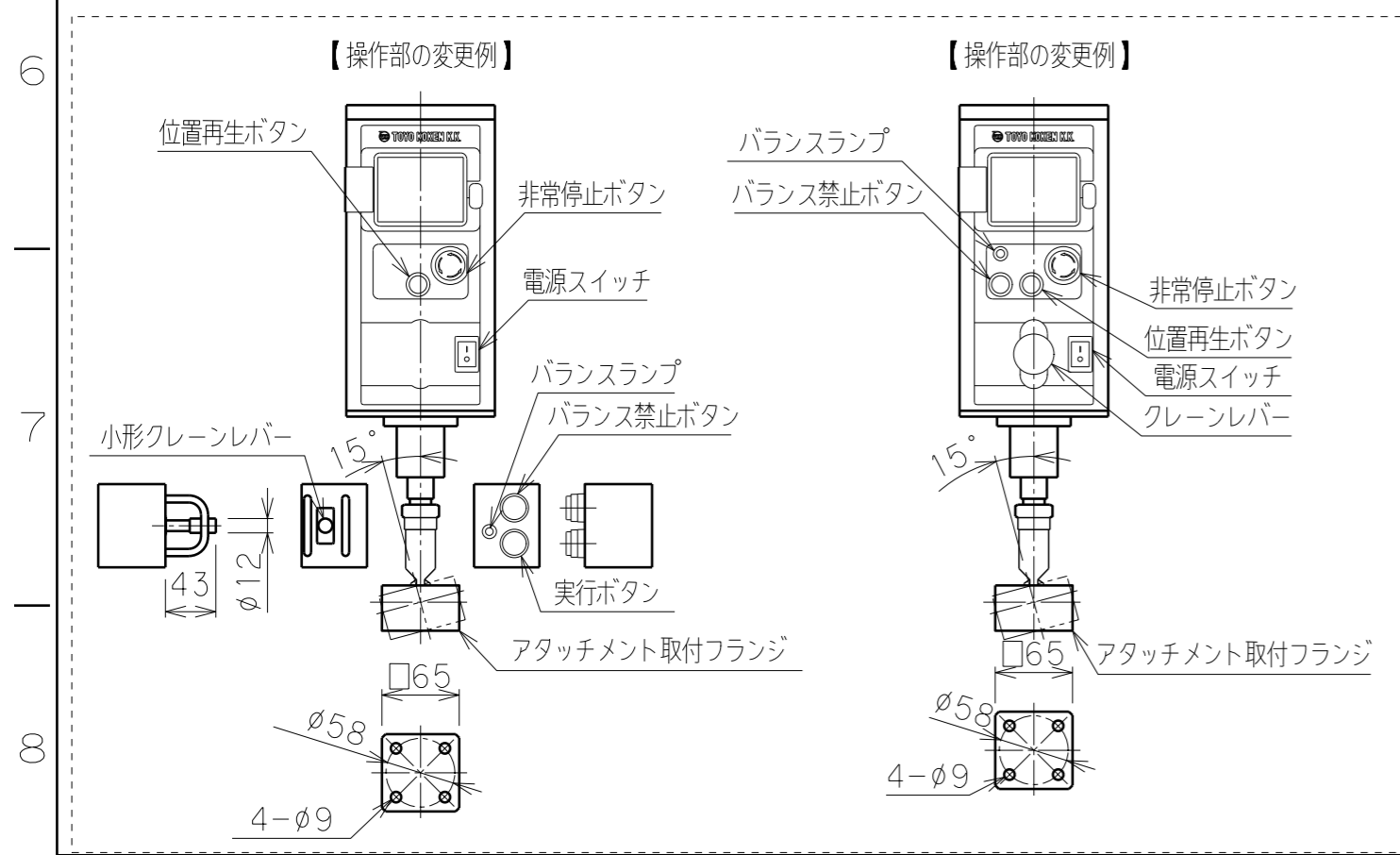
バラマン仕様	
型式 (アーム比)	BMi2F-180 (標準7:1) θ軸回転ストッパー (角度固定式) 付
最大吊上げ荷重	180 kg (アタッチメント含)
最大作業半径	R2315 mm
有効作業範囲	1680 mm
有効作業高さ	1500 mm
最大作業高さ	2000 mm
最大アーム高さ	3925 mm
最大上下速度	400 mm/s
使用電源	三相 AC200/220V±10% 50/60Hz 2.5kVA
制御方式	クレーンおよび バランス機能の併用
塗装色	本体・台座 F-58 (ブルー) G-63 (シルバー) アタッチメント (付属する場合) 標準色【オレンジ】 10R5.5/14.5
本体質量	約 265 kg
台座質量	約 1075 kg (支柱含む)
ワーク質量	約 kg
備考	付属品: 電源ボックス : 片ロスパナ



※ 注記

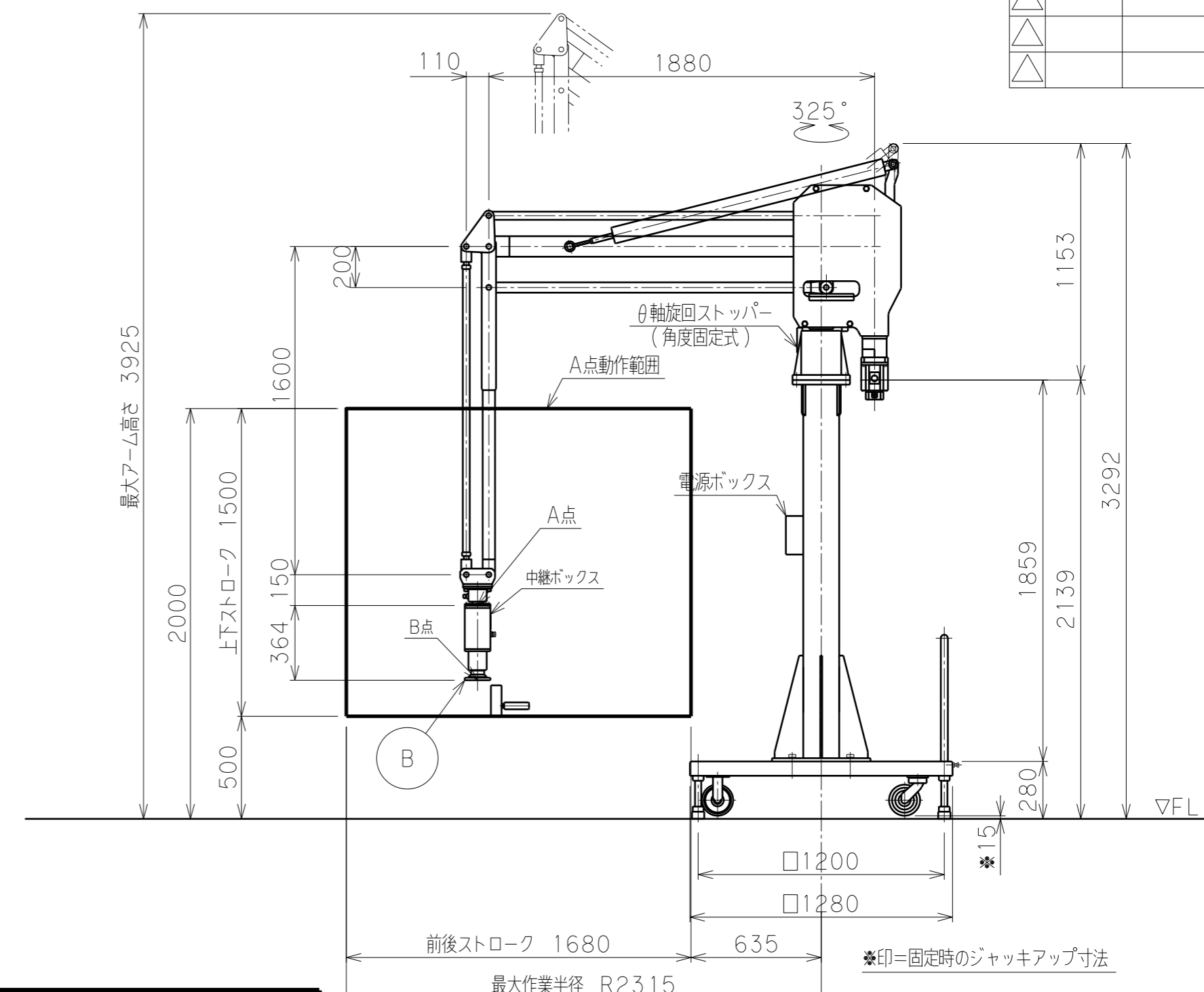
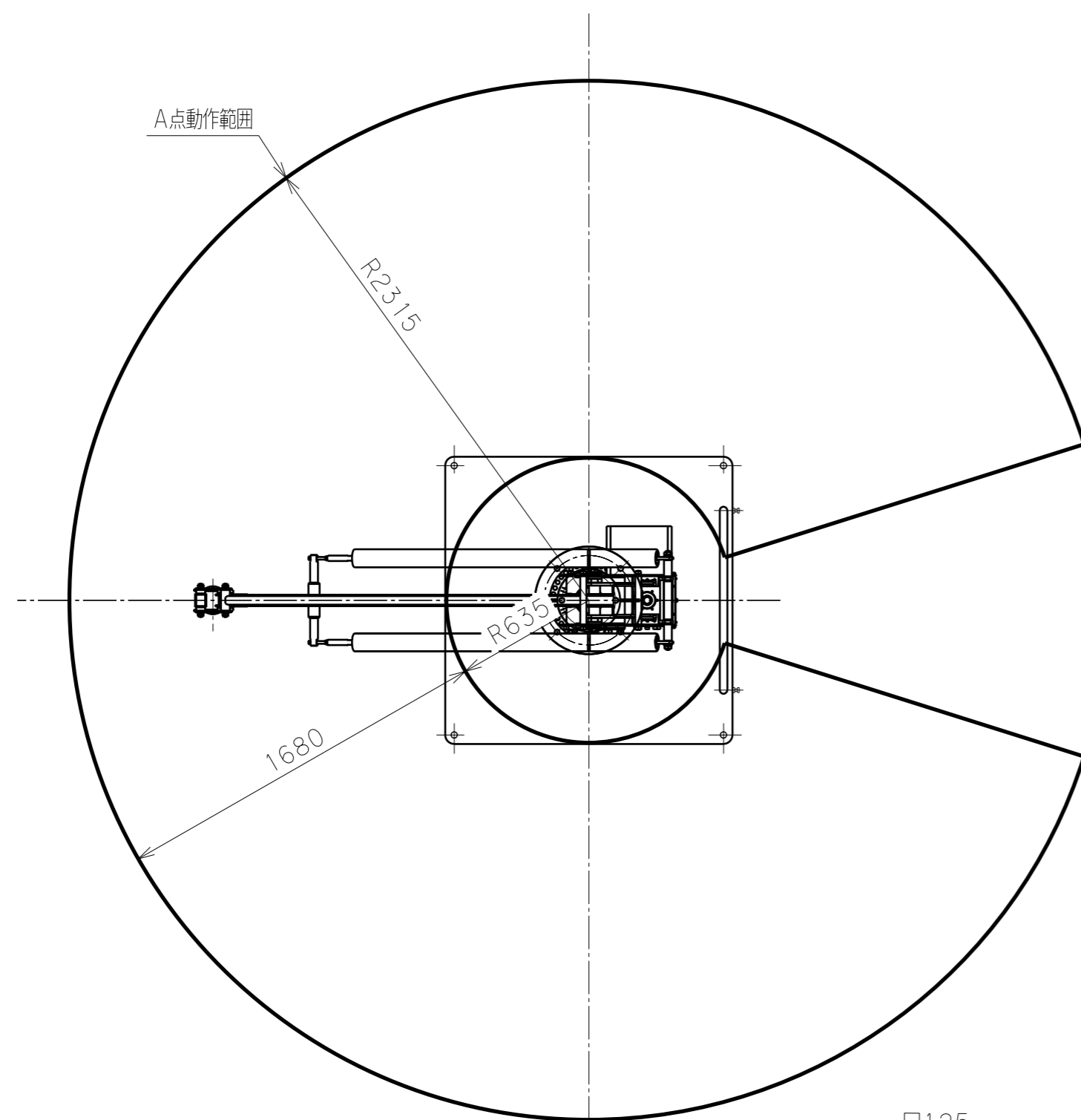
(1) 一次側電源の取合点は、支柱付属の電源ボックス内端子台とします。
上記取合点までの接続工事は、お客様御施工範囲とさせていただきます。
ボックス内端子台には必ずアース線を接続してください。

(2) 吊荷の水平 (姿勢) を保つ必要がある場合や
吊荷が大きく不安定な場合は、別途お問合せ下さい。

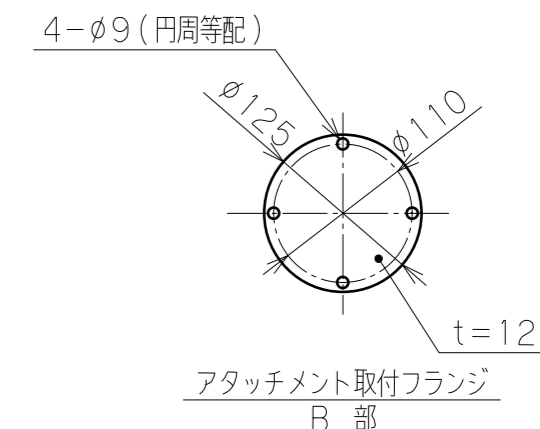


日付		図面	標準7:1 (バランス付一点吊り)	殿
工番		名称	BMi2F-180 外形寸法図【床上移動型】	
尺度	1/25	台数	1式	
承認		設計		
		製図		
			図番	(A2)

△	日付	来歴	記入
△			
△			



バラマン仕様	
型式 (アーム比)	BMi2F-180 (標準7:1) θ軸回転ストッパー (角度固定式) 付
可搬重量	180 kg (A点下: アタッチメント含む) 168 kg (B点下: アタッチメント含む)
最大作業半径	R2315 mm
有効作業範囲	1680 mm
有効作業高さ	1500 mm
最大作業高さ	2000 mm
最大アーム高さ	3925 mm
最大上下速度	400 mm/s
使用電源	三相 AC200/220V±10% 50/60Hz 2.5kVA
制御方式	クレーンおよび バランス機能の併用
塗装色	本体・台座 F-58 (ブルー) G-63 (シルバー) アタッチメント (付属する場合) 標準色【オレンジ】 10R5.5/14.5
本体質量	約 265 kg
台座質量	約1075 kg (支柱含む)
中継・操作ボックス質量	計 12 kg アタッチメントの質量の一部として扱う
ワーク質量	約 kg
備考	付属品: 電源ボックス : 片ロスパナ



※注記
 (1) 一次側電源の取合点は、支柱付属の電源ボックス内端子台とします。
 上記取合点までの接続工事は、お客様御施工範囲とさせていただきます。
 ボックス内端子台には必ずアース線を接続してください。
 (2) B面が偏荷重を受ける場合や
 吊荷が大きく不安定な場合は、別途お問い合わせ下さい。

日付		図面	標準7:1 (バランス付ATT水平)	殿
工番		名称	BMi2F-180 外形寸法図【床上移動型】	
尺度	1/25	台数	1式	
承認		設計		
		製図		
		図番		(A2)

