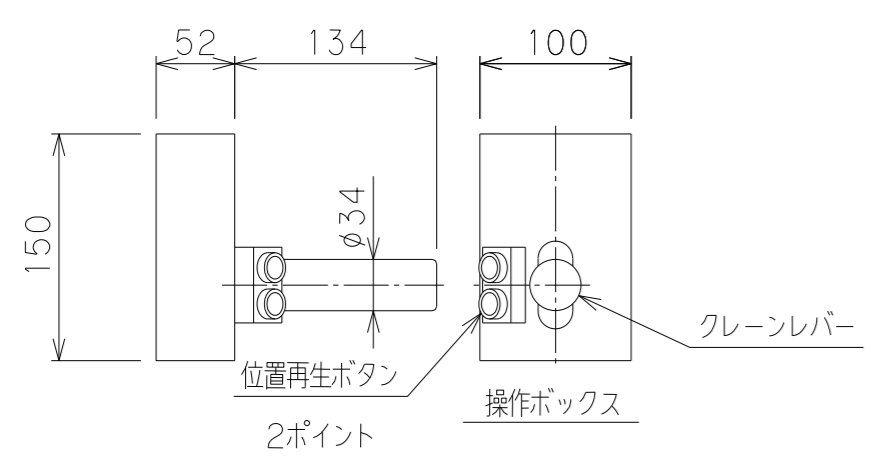
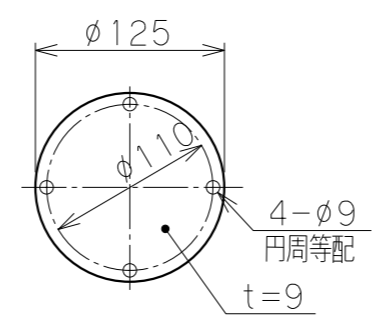
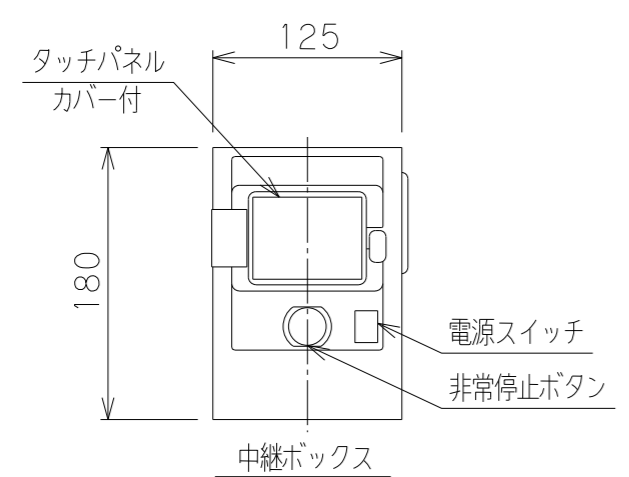
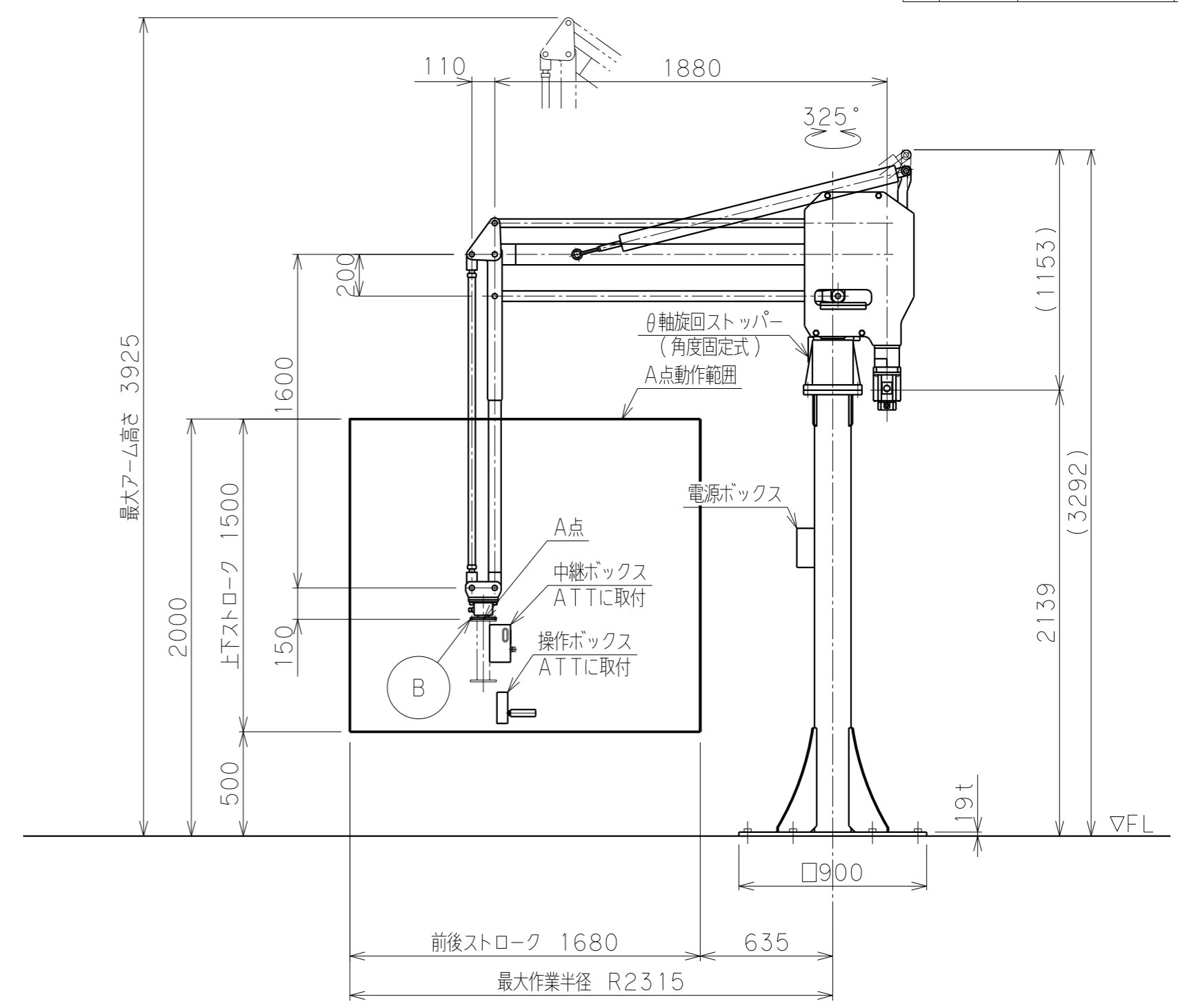
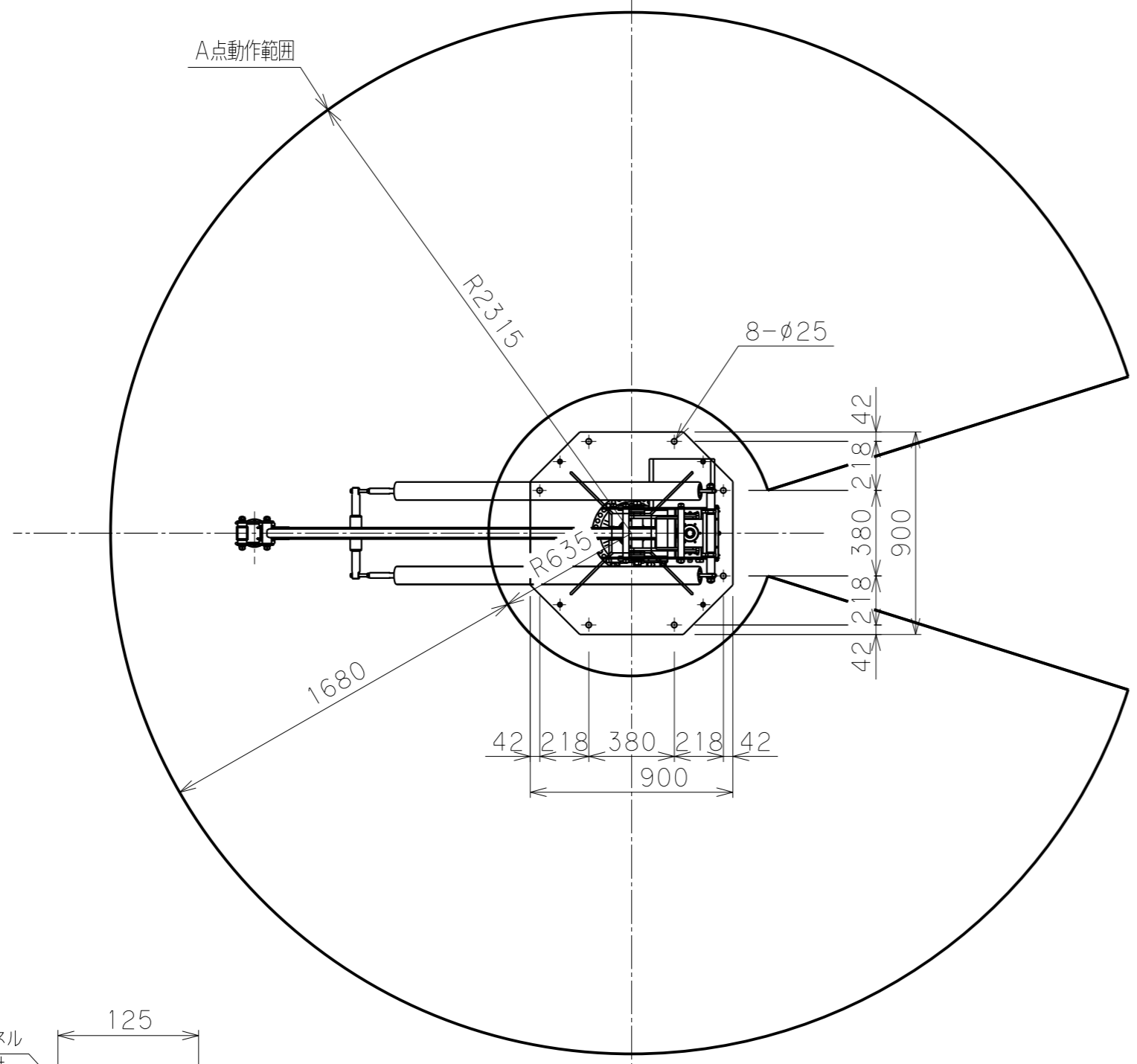


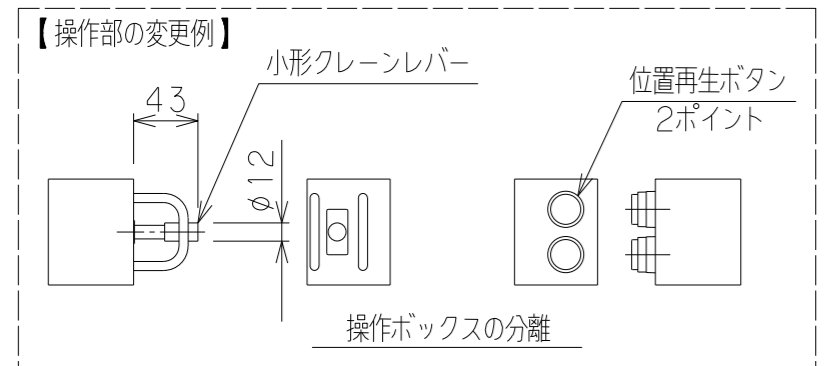
日付	来歴	記入
△		
△		
△		



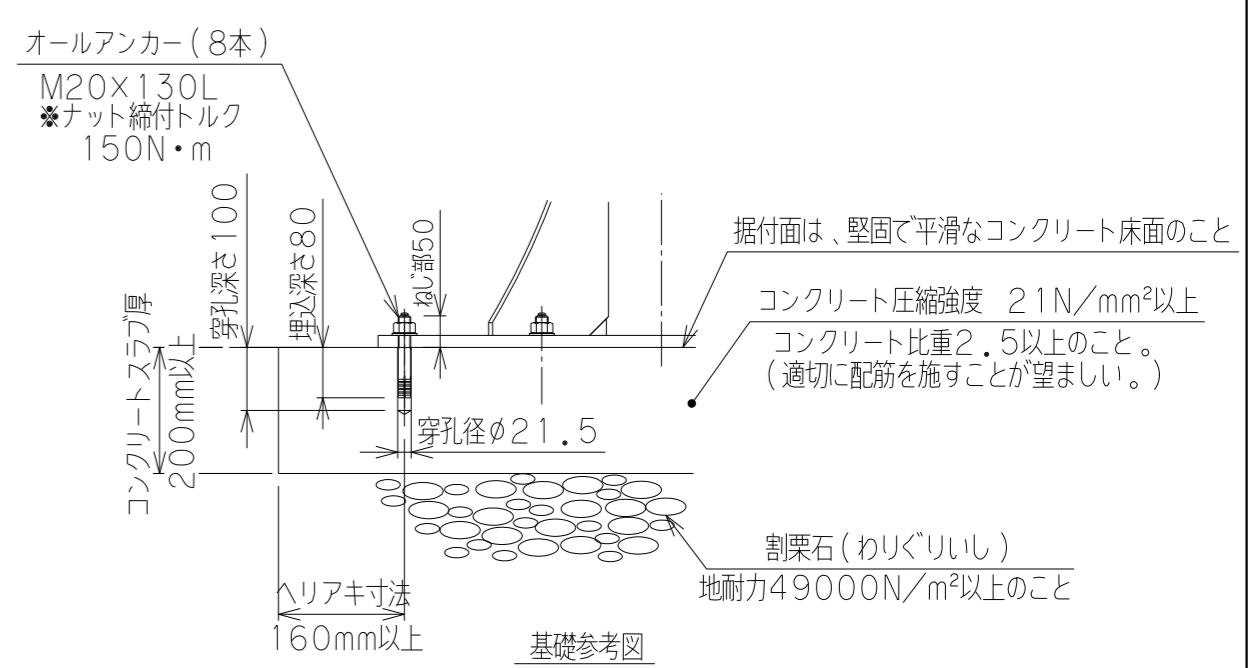
アタッチメント取付フランジ
フランジ B

※注記

- (1) 一次側電源の取合点は、付属の電源ボックス内接続端子、もしくは付属電源ケーブル(10m)とします。
(電源プラグ 20A 250V 接地3P 引掛 WF8420K パナソニック)
上記取合点までの接続工事は、お客様御施工範囲とさせていただきます。
ボックス内端子台には必ずアース線を接続してください。
- (2) 固定台座は、オールアンカーボルトにて床へ固定します。
基礎条件を図中に示します。

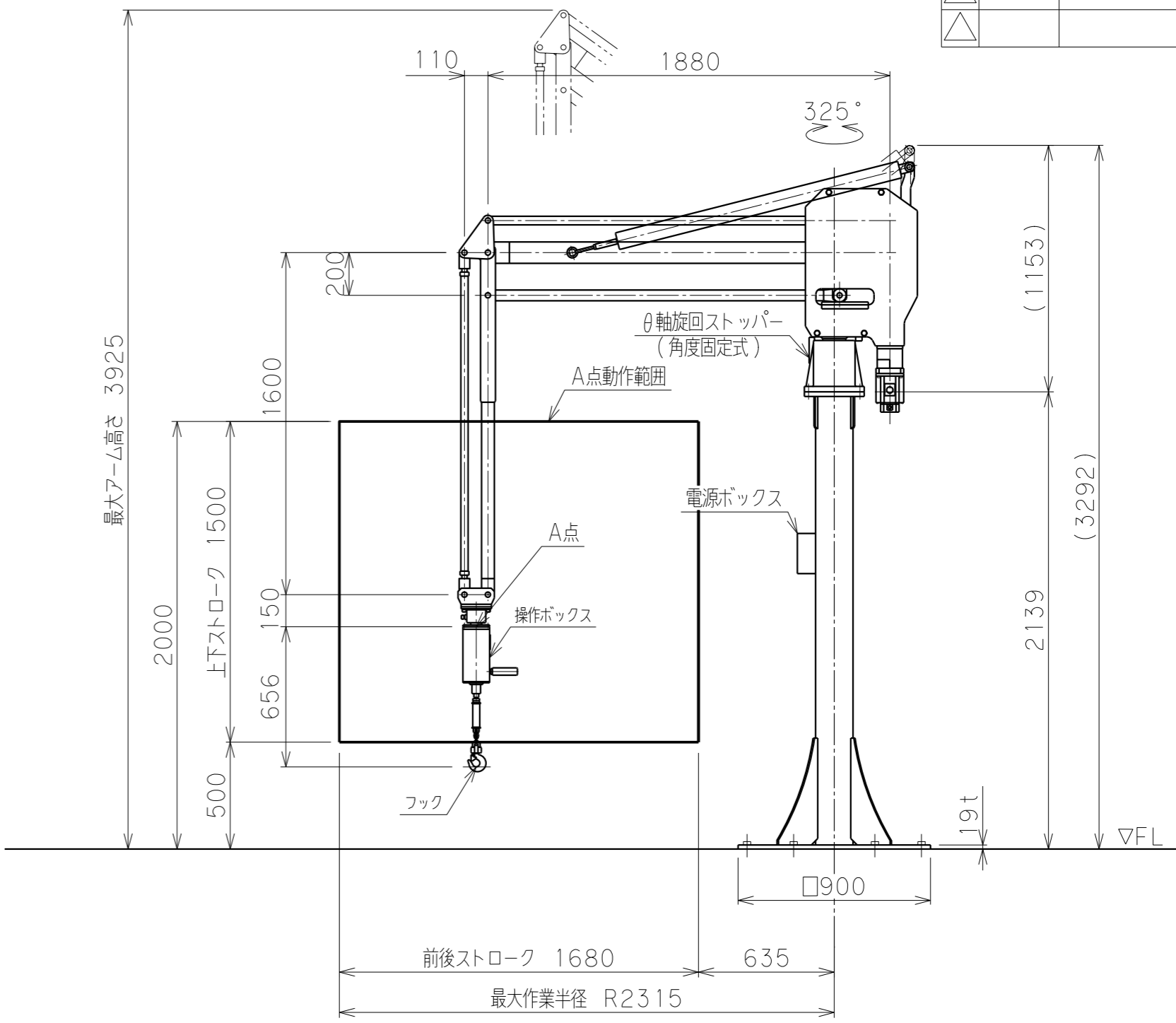
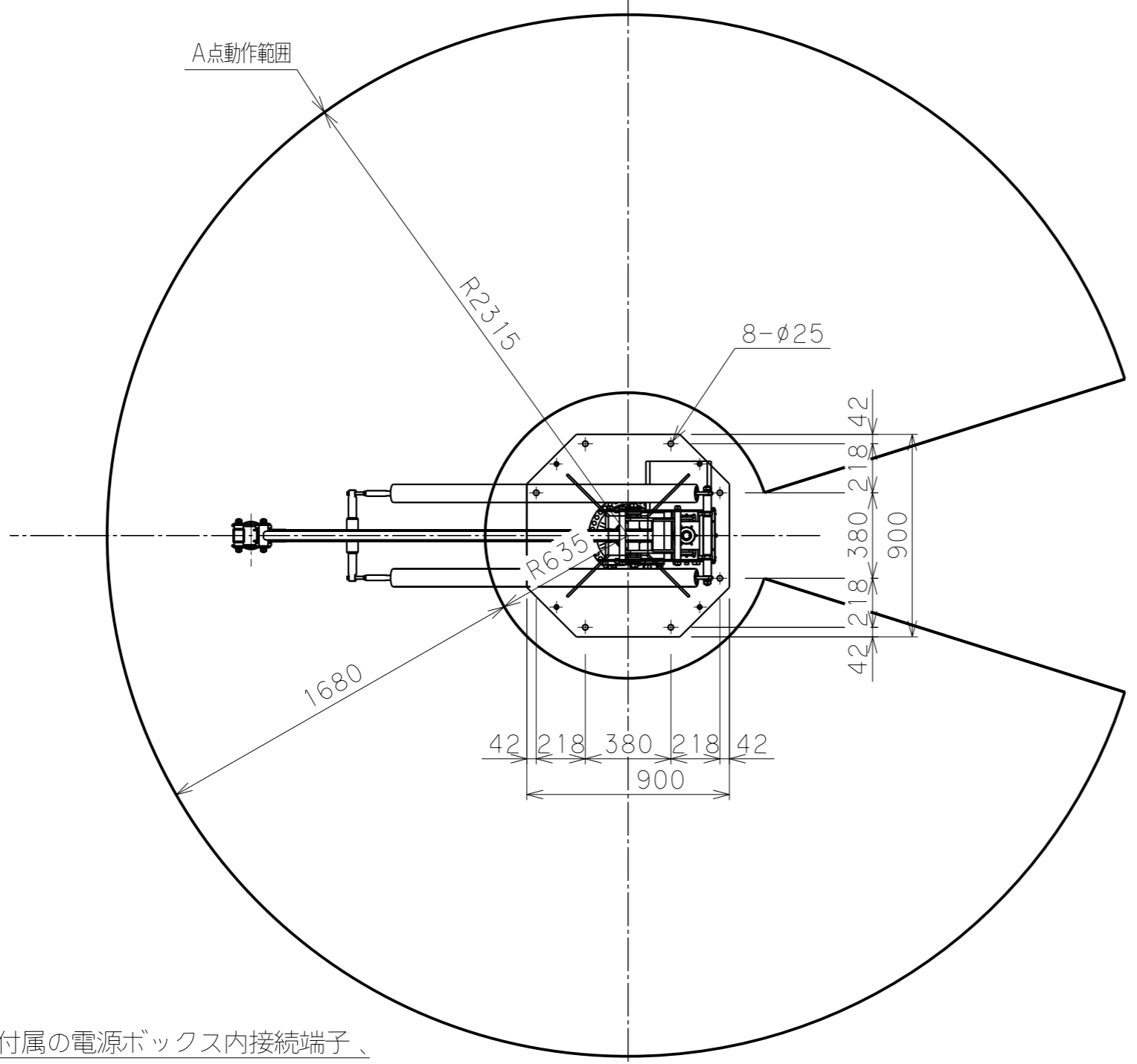


バラマン仕様	
型式(アーム比)	BMi2F-180(標準7:1) θ軸回転ストッパー(角度固定式)付
最大吊上げ荷重	180 kg(アタッチメント含)
最大作業半径	R2315 mm
有効作業範囲	1680 mm
有効作業高さ	1500 mm
最大作業高さ	2000 mm
最大アーム高さ	3925 mm
最大上下速度	400 mm/s
使用電源	三相 AC200/220V±10% 50/60Hz 2.5kVA
制御方式	クレーン制御
塗 装 色	本体・台座 F-58(ブルー) G-63(シルバー) アタッチメント(付属する場合) 標準色【オレンジ】 10R5.5/14.5
本体質量	約 265 kg
台座質量	約 200 kg(支柱含む)
ワーク質量	約 kg
備 考	付属品:電源ボックス :オールアンカーボルト



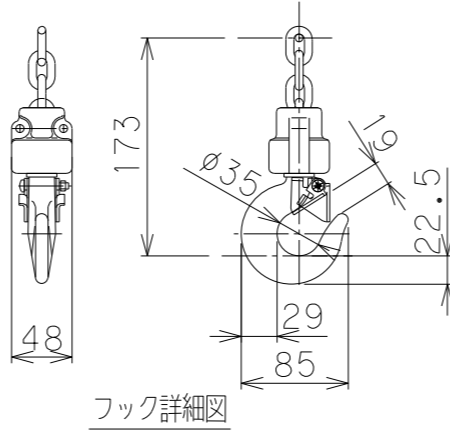
日付	工番	承認	設計	製図	図面	名称	図番
					標準7:1 (バランスなし)	BMi2F-180 外形寸法図【床上固定型】	A2

日付	来歴	記入
△		
△		
△		

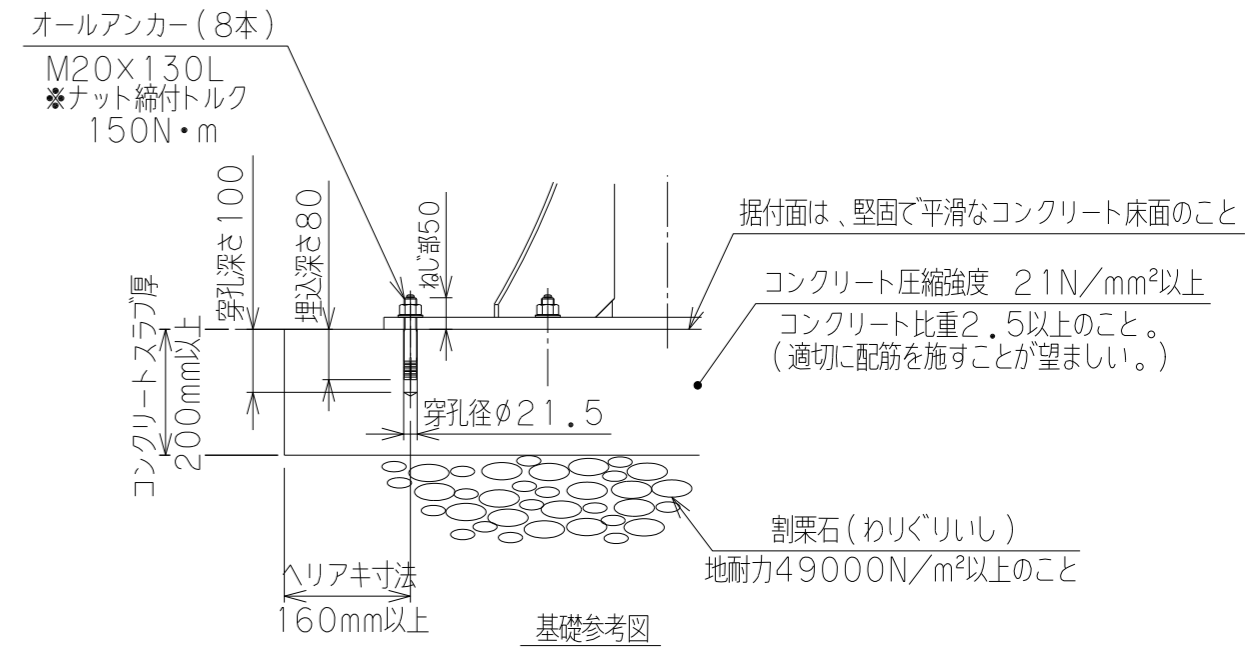
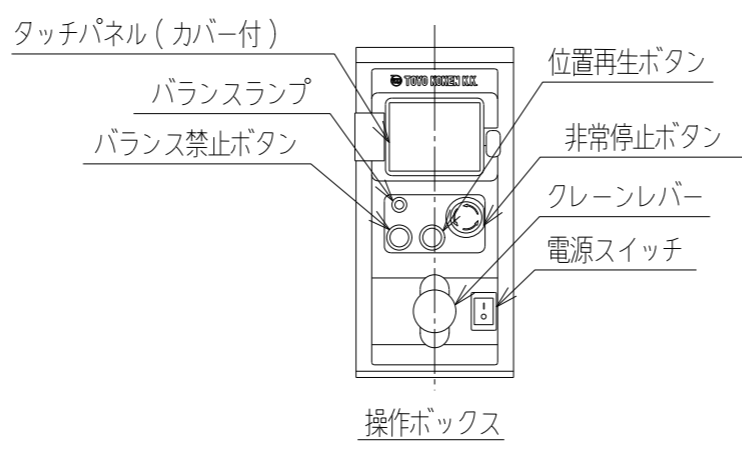
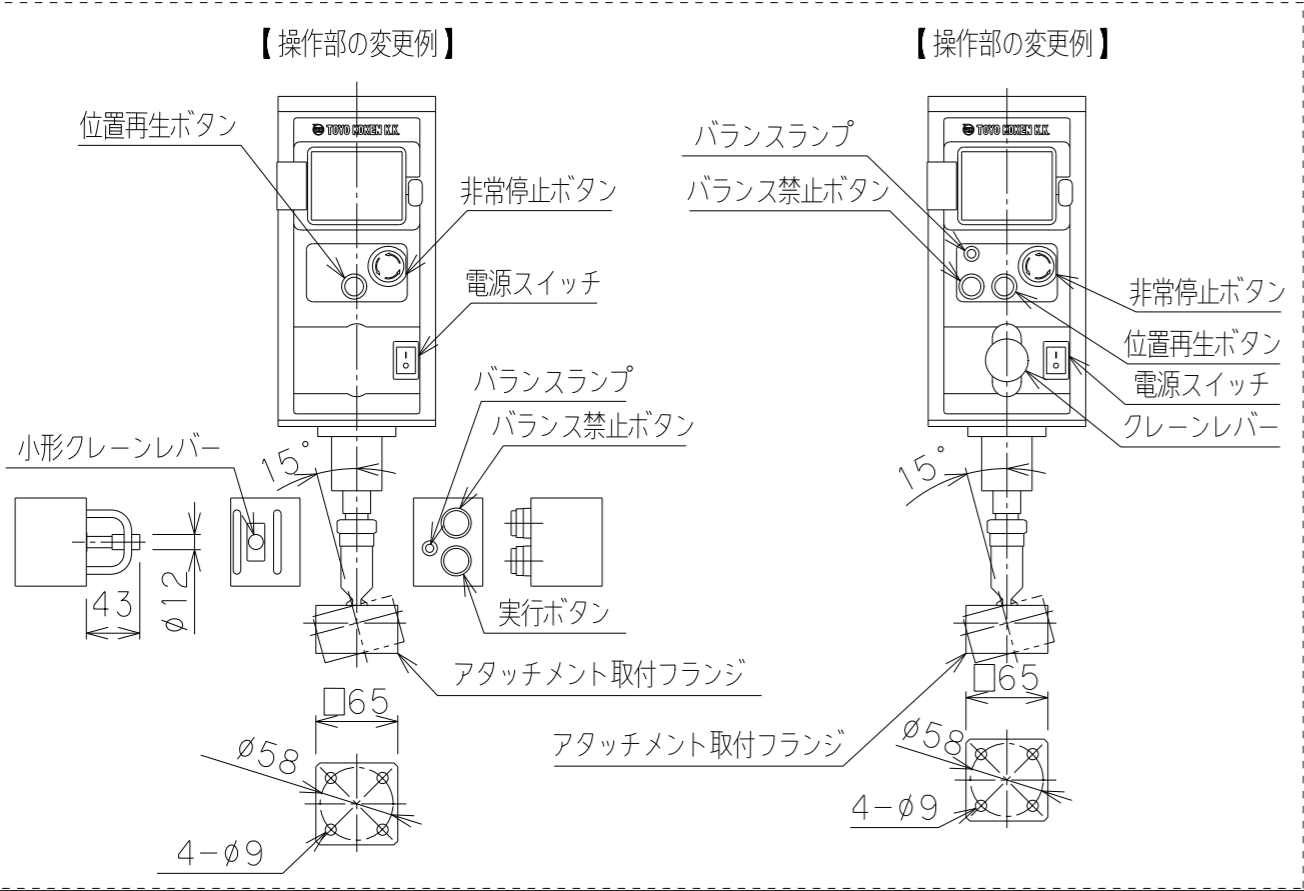


※注記

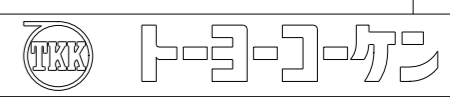
- (1) 一次側電源の取合点は、付属の電源ボックス内接続端子、もしくは付属電源ケーブル(10m)とします。
(電源プラグ 20A 250V 接地3P 引掛 WF8420K パナソニック)
上記取合点までの接続工事は、お客様御施工範囲とさせていただきます。
- ボックス内端子台には必ずアース線を接続してください。
- (2) 固定台座は、オールアンカーボルトにて床へ固定します。
基礎条件を図中に示します。
- (3) 吊荷の水平(姿勢)を保つ必要がある場合や
吊荷が大きく不安定な場合は、別途お問合せ下さい。



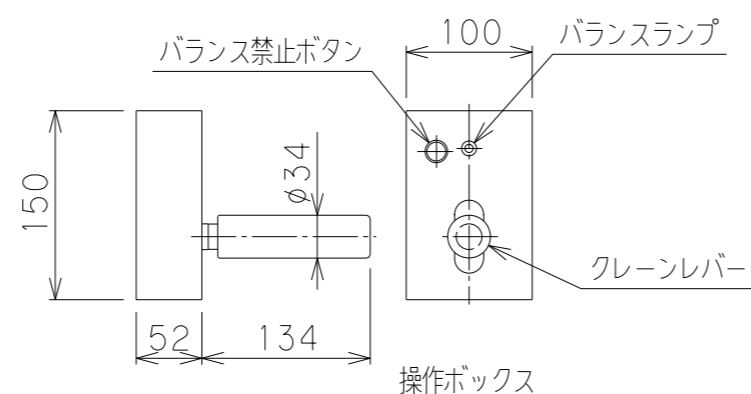
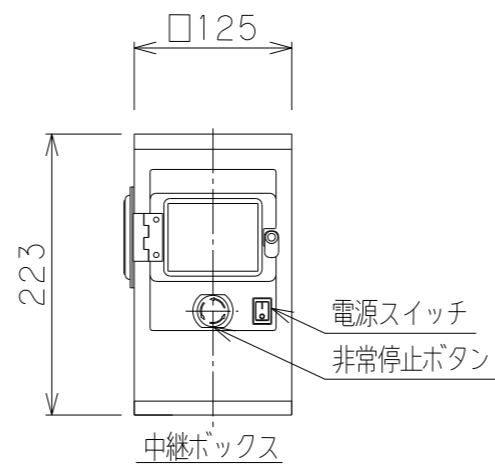
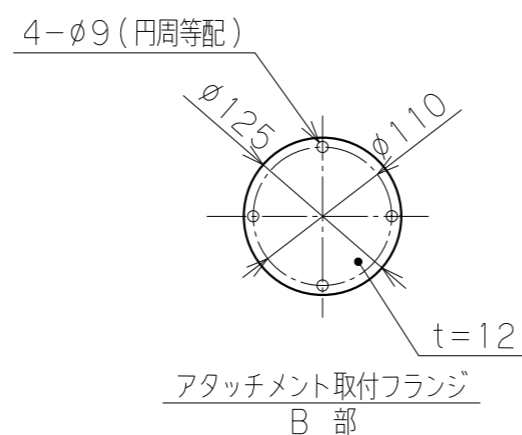
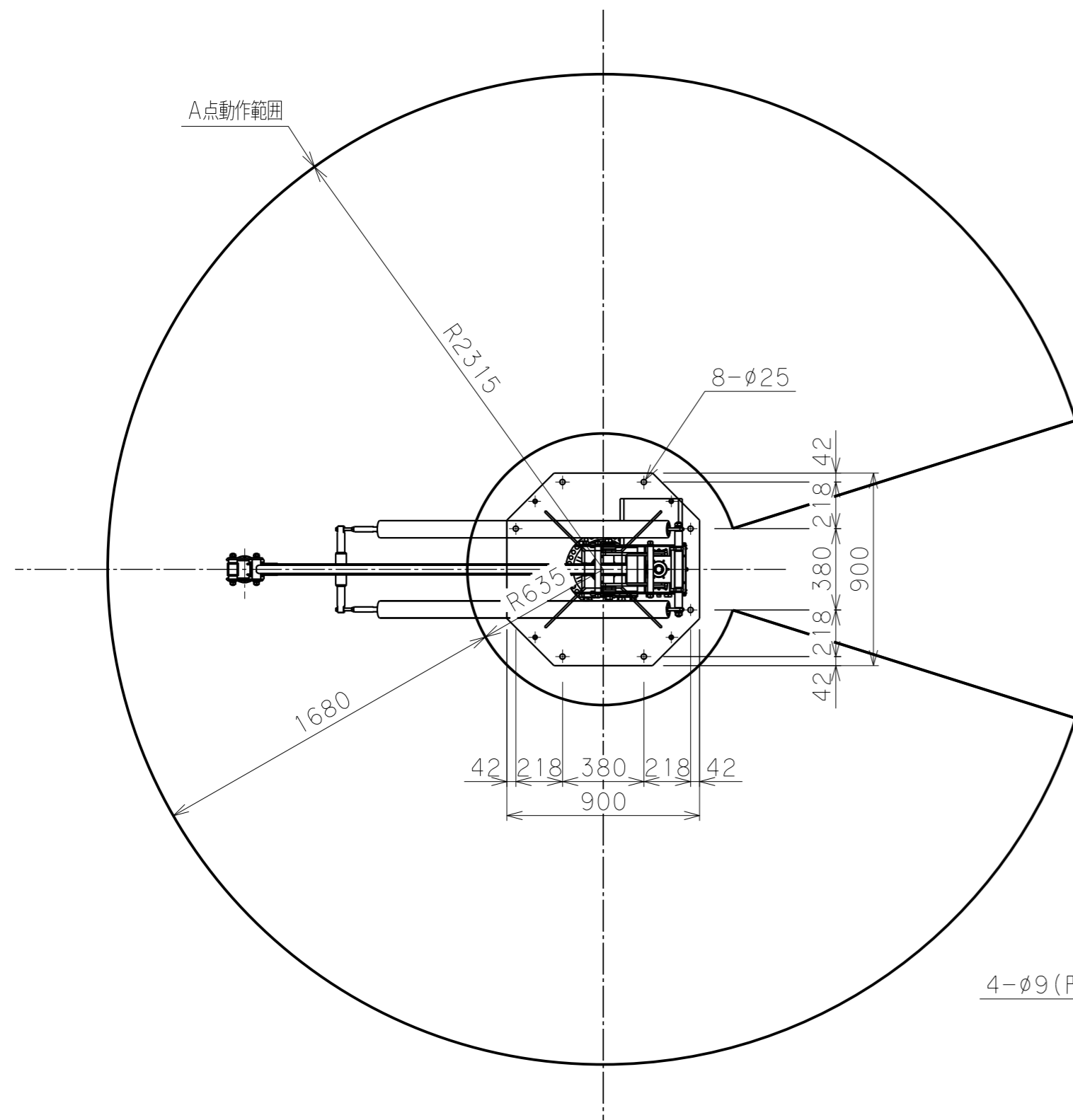
バラマン仕様	
型式(アーム比)	BMi2F-180(標準7:1) θ軸旋回ストッパー(角度固定式)付
最大吊上げ荷重	180 kg(アタッチメント含)
最大作業半径	R2315 mm
有効作業範囲	1680 mm
有効作業高さ	1500 mm
最大作業高さ	2000 mm
最大アーム高さ	3925 mm
最大上下速度	400 mm/s
使用電源	三相 AC200/220V±10% 50/60Hz 2.5kVA
制御方式	クレーンおよび バランス機能の併用
塗装色	本体・台座 F-58(ブルー) G-63(シルバー) アタッチメント(付属する場合) 標準色【オレンジ】 10R5.5/14.5
本体質量	約 265 kg
台座質量	約 200 kg(支柱含む)
ワーク質量	約 kg
備考	付属品:電源ボックス :オールアンカーボルト



日付	図面	殿
工番	標準7:1 (バランス付一点吊り)	
尺度	1/25	台数
承認	設計	製図
図番	BMi2F-180 外形寸法図【床上固定型】	
図番	(A2)	

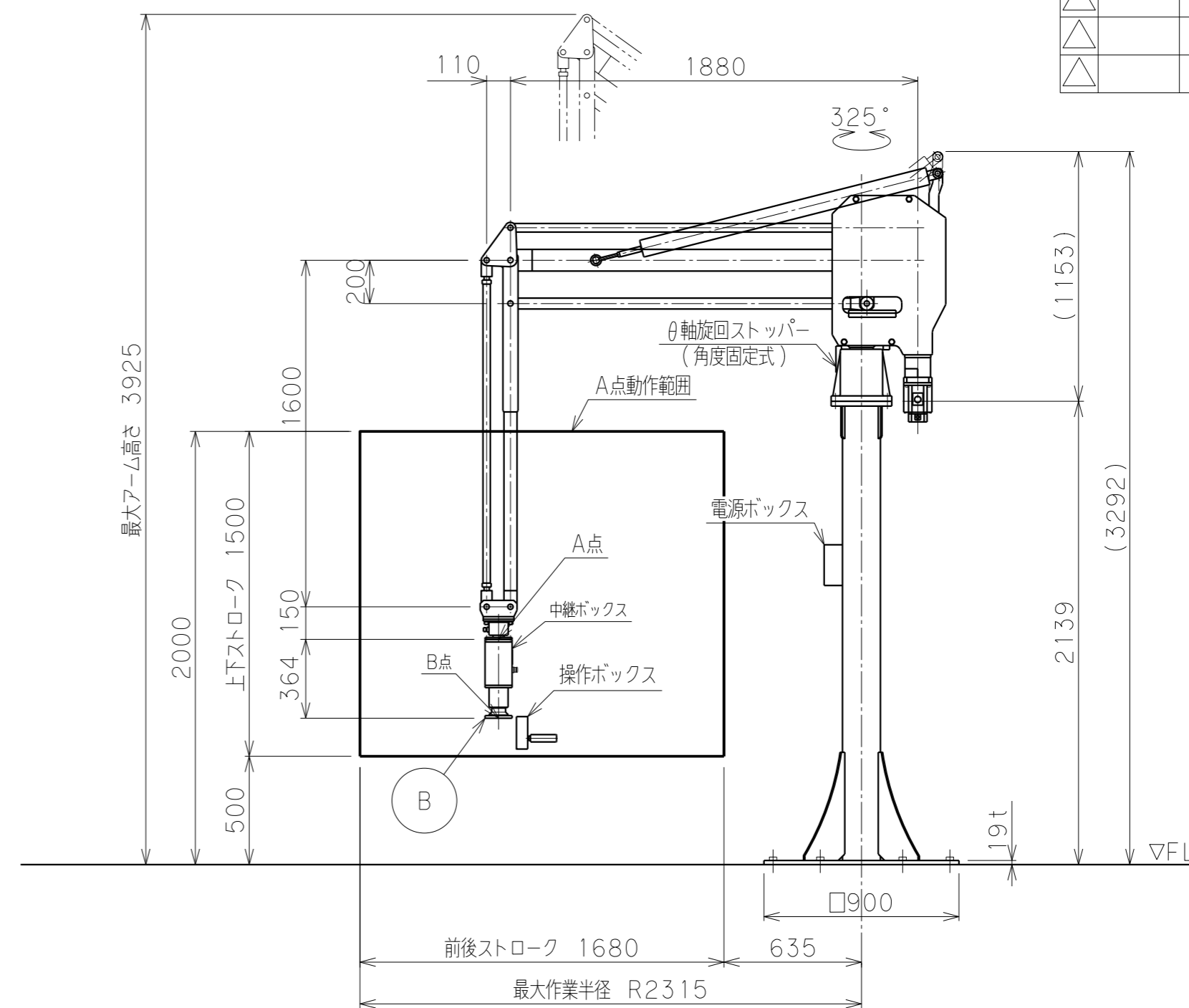
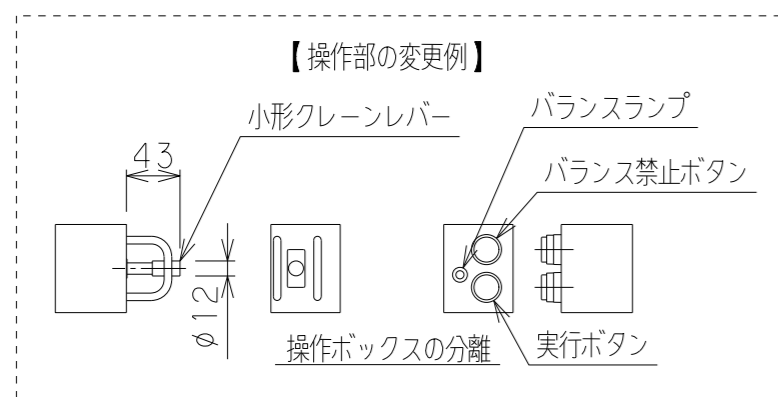


日付	来歴	記入
△		
△		
△		

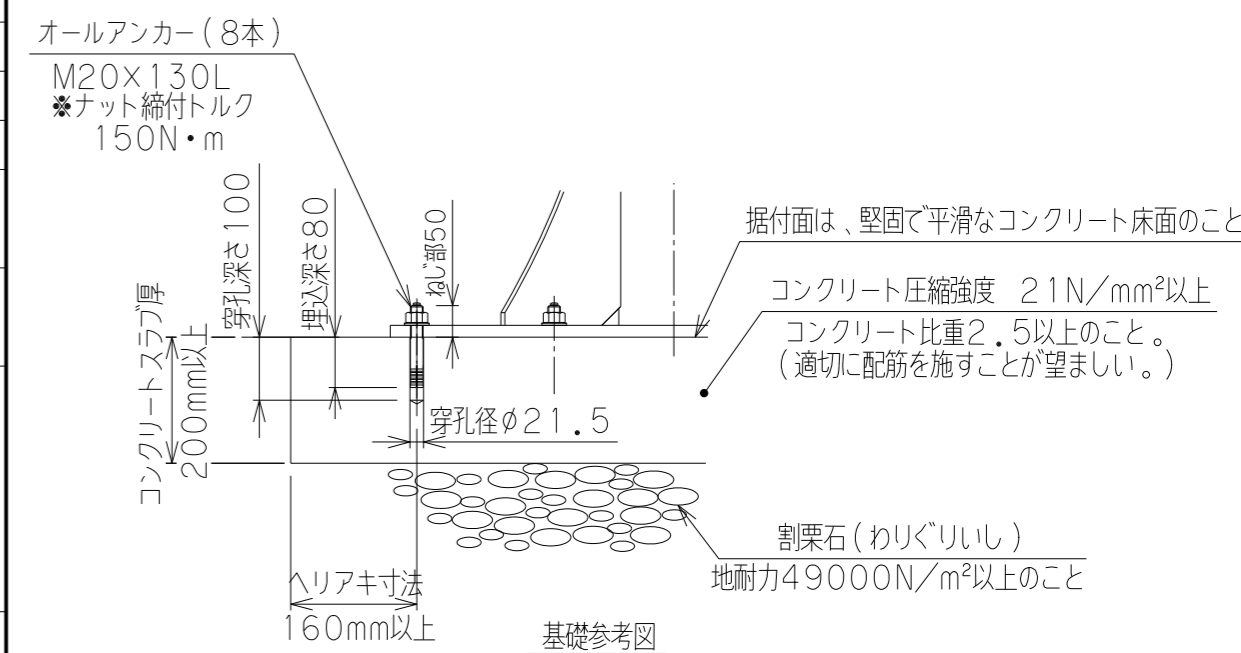


※注記

- (1) 一次側電源の取合点は、付属の電源ボックス内接続端子、もしくは付属電源ケーブル（10m）とします。
（電源プラグ 20A 250V 接地3P 引掛 WF8420K パナソニック）
上記取合点までの接続工事は、お客様御施工範囲とさせていただきます。
ボックス内端子台には必ずアース線を接続してください。
- (2) 固定台座は、オールアンカーボルトにて床へ固定します。
基礎条件を図中に示します。
- (3) B面が偏荷重を受ける場合や吊荷が大きく不安定な場合は、別途お問い合わせ下さい。



バラマン仕様	
型式 (アーム比)	BMi2F-180 (標準7:1) θ軸回転ストッパー (角度固定式) 付
可搬重量	180 kg (A点下:アタッチメント含む) 168 kg (B点下:アタッチメント含む)
最大作業半径	R2315 mm
有効作業範囲	1680 mm
有効作業高さ	1500 mm
最大作業高さ	2000 mm
最大アーム高さ	3925 mm
最大上下速度	400 mm/s
使用電源	三相 AC200/220V±10% 50/60Hz 2.5kVA
制御方式	クレーンおよび バランス機能の併用
塗装色	本体・台座 F-58 (ブルー) G-63 (シルバー) アタッチメント (付属する場合) 標準色【オレンジ】 10R5.5/14.5
本体質量	約 265 kg
台座質量	約 200 kg (支柱含む)
中継・操作ボックス質量	計 12 kg アタッチメントの質量の一部として扱う
ワーク質量	約 kg
備考	付属品: 電源ボックス : オールアンカーボルト



日付		殿
工番		図面
尺度	1/25 台数 1式	名称
承認	設計 製図	図番
		標準7:1 (バランス付ATT水平)
		BMi2F-180 外形寸法図【床上固定型】
		(A2)

