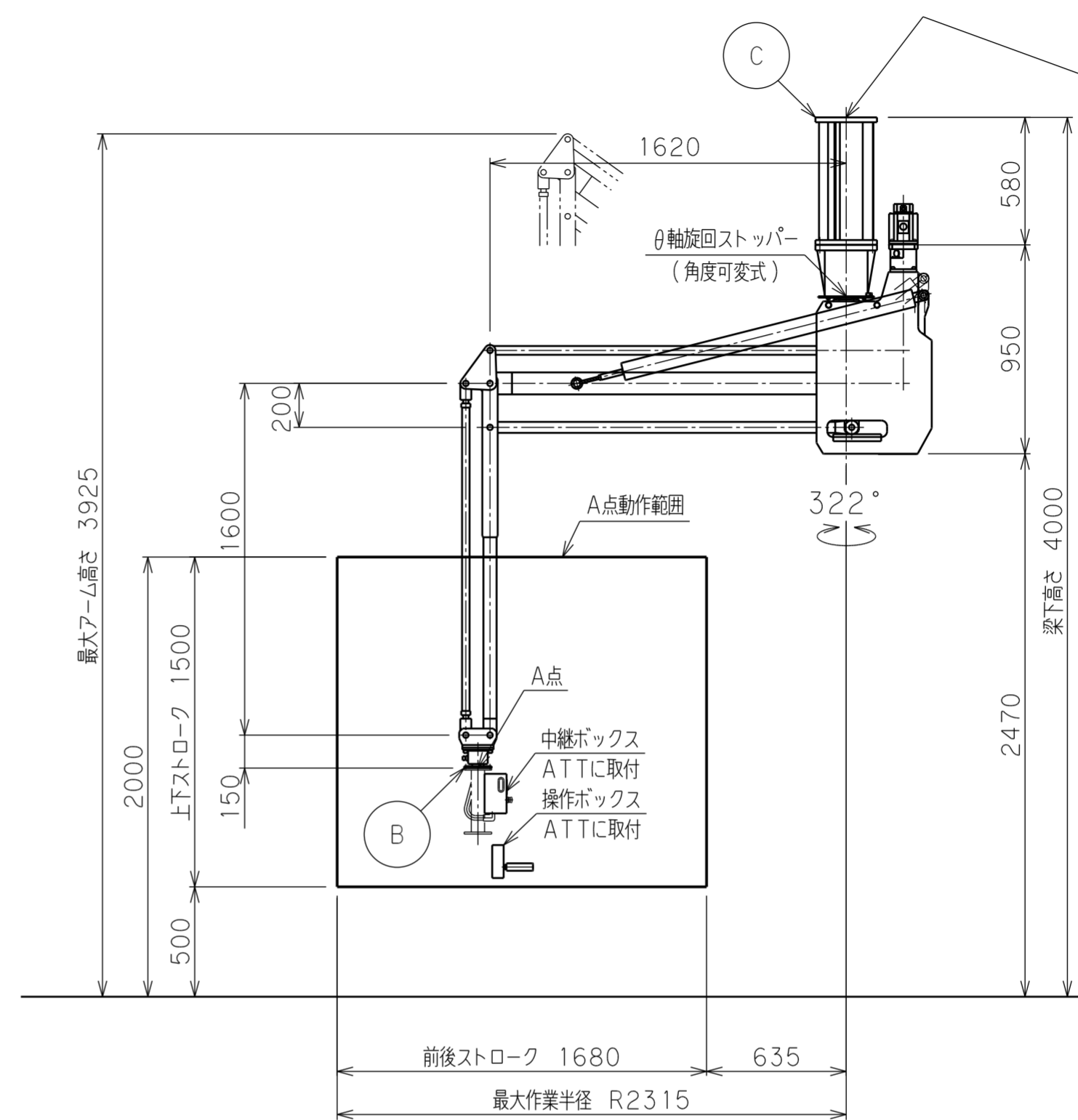
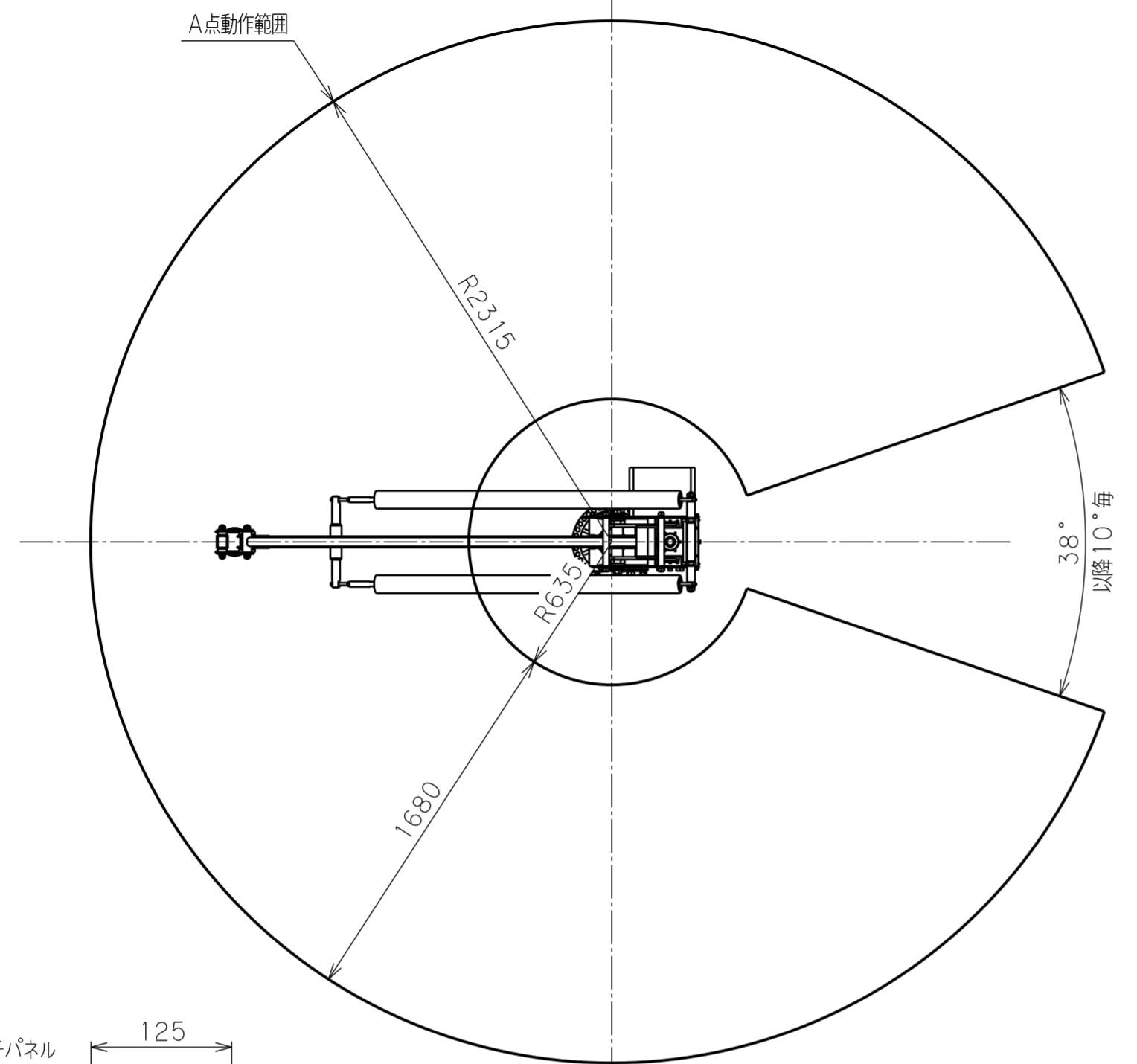
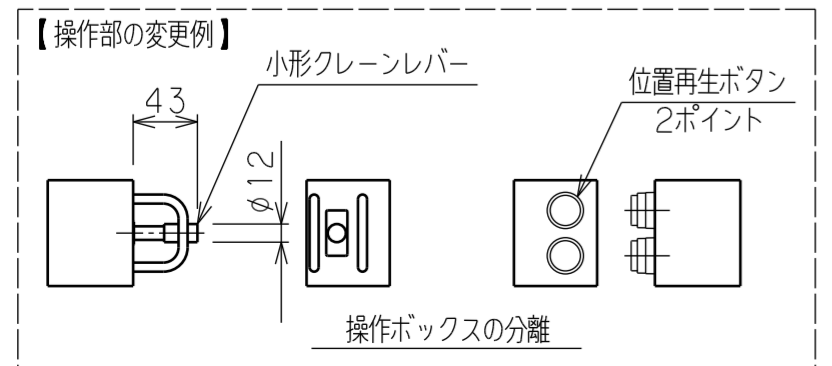
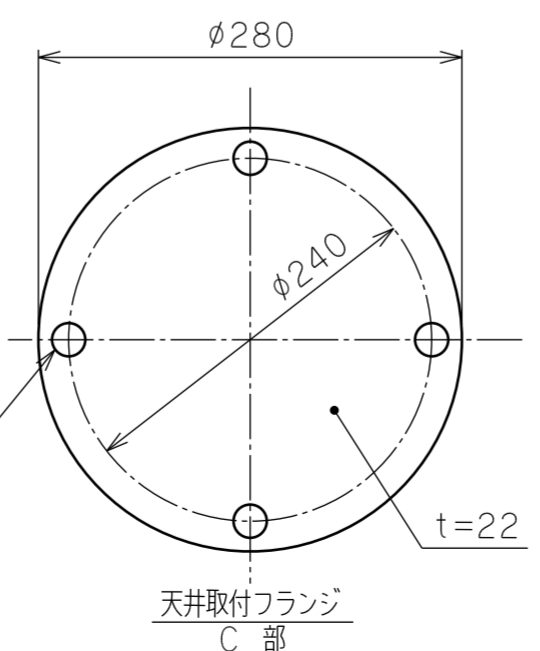
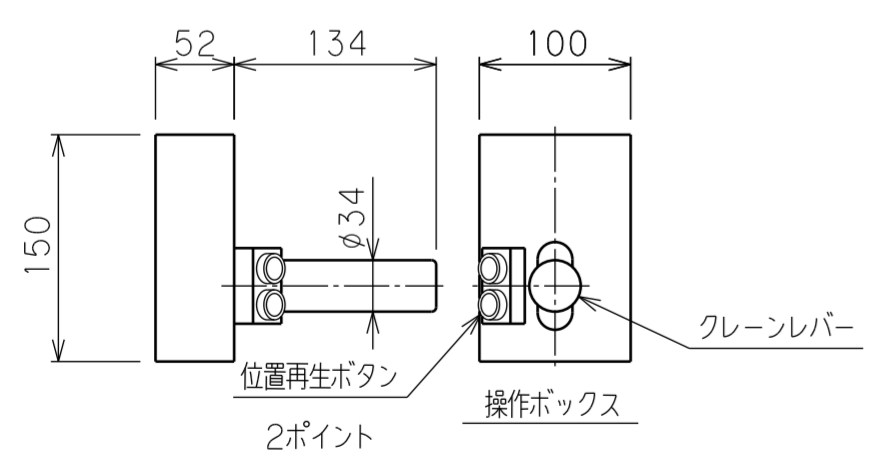
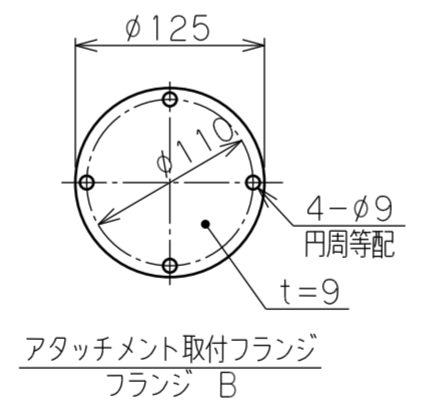
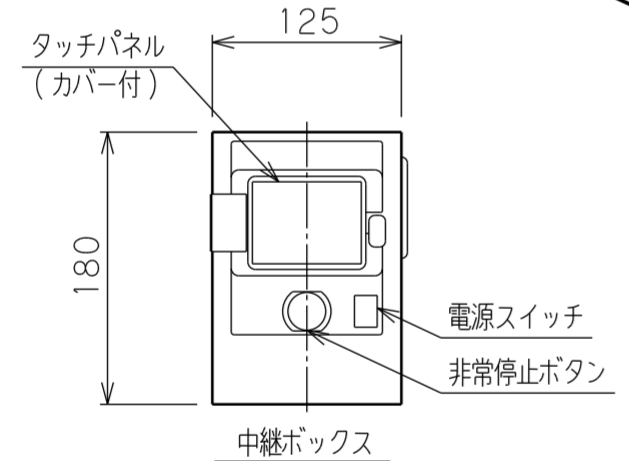


日付	来歴	記入
△		
△		
△		



* 荷重条件	
総質量	483 kg
長期荷重	
曲げモーメント	10945 N・m
垂直荷重	7341 N
横荷重	196 N
短期荷重	
曲げモーメント	16501 N・m
垂直荷重	7299 N
横荷重	3369 N

*総質量とは、本体・支柱・可搬重量総計を示す。
 *上記荷重は短管根元中心部の作用力を示す。
 *長期荷重とは、JIS B 8821「クレーン鋼構造部分の計算基準」に基づく荷重を示す。
 *短期荷重とは、水平方向0.6G、垂直方向0.3Gの地震力に基づく荷重を示す。



バラマン仕様	
型式 (アーム比)	BMi2C-180 (標準7:1) θ軸回転ストッパー (角度可変式) 付
最大吊上げ荷重	180 kg (アタッチメント含)
最大作業半径	R2315 mm
前後ストローク	1680 mm
上下ストローク	1500 mm
最大作業高さ	2000 mm
最大アーム高さ	3925 mm
最大上下速度	400 mm/s
使用電源	三相 AC200/220V±10% 50/60Hz 3.0kVA
制御方式	クレーン制御
塗装色	本体・台座 F-58 (ブルー) G-63 (シルバー) アタッチメント (付属する場合) 標準色【オレンジ】 1OR5.5/14.5
ワーク質量	約 kg
備考	天井固定支柱: CS1C-180 付属品: 電源ボックス

***注記**

- 一次側電源の取合点は、付属の電源ボックス内接続端子、もしくは付属電源ケーブル (10m) とします。
(電源プラグ 20A 250V 接地3P 引掛)
上記取合点までの接続工事は、お客様御施工範囲とさせていただきます。
- 天井固定の受梁は、施工範囲外とします。
荷重条件を図中に示します。

日付		図面	標準 7:1 (バランスなし)	殿
工番		名称	BMi2C-180 外形寸法図【天井固定型】	
尺度	1/25	台数	1式	
承認		設計		
		製図		
		図番		(A2)

