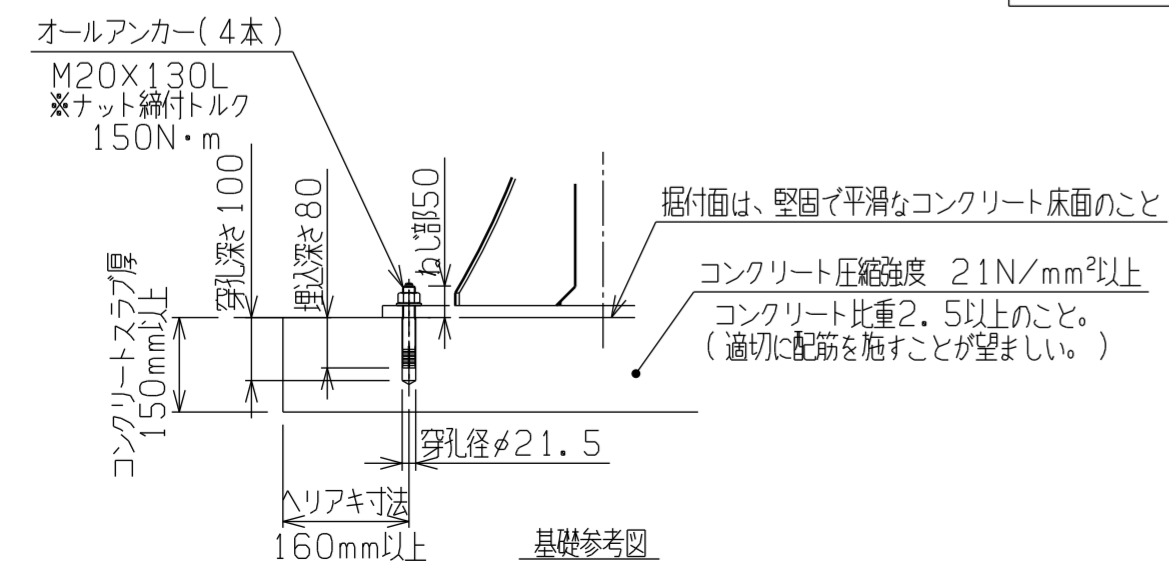


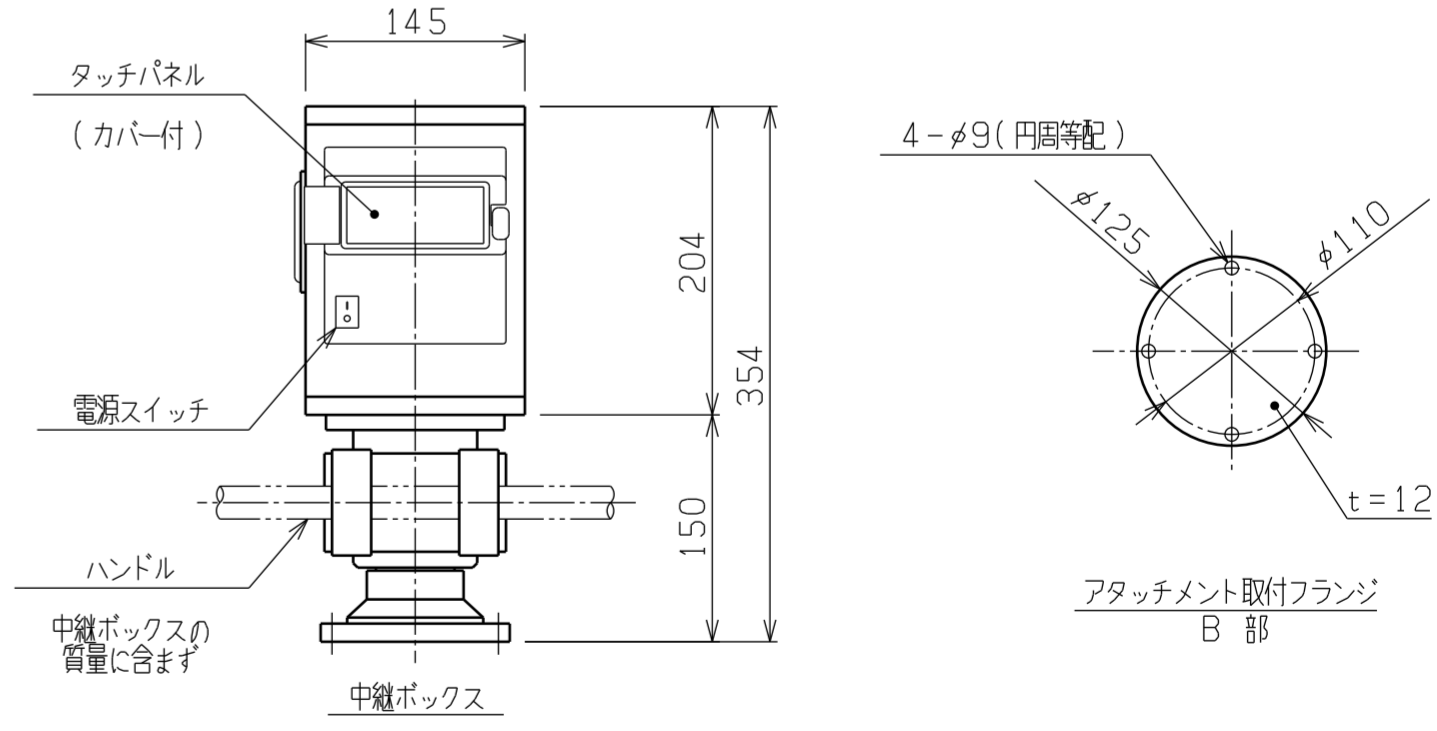
※注記

- (1) 一次側エアー取合点は、付属のフィルタレギュレータまたは本体継手の供給口 (PTねじメス)、もしくは付属ゴムホース(10m)とします。
上記取合点までの接続工事は、お客様御施工範囲とさせていただきます。
必ずドライエアーを供給して下さい。
一次側電源の取合点は、付属の電源スイッチボックス内接続端子、もしくは付属電源ケーブル(100V、5m)とします。
上記取合点までの接続工事は、お客様御施工範囲とさせていただきます。
ボックス内端子台には必ずアース線を接続してください。
- (2) B面が偏荷重を受ける場合や、吊荷が大きく不安定な場合は別途お問合わせください。
- (3) 固定台座は、オールアンカーボルトにて床へ固定します。
基礎条件を図中に示します。

電源スイッチボックス内端子台の詳細
 ・端子記号AC1、2に電源線を、Eにアース線を接続してください。
 適合電線 1.25~2.0mm² 接続端子 M4
 ・アース線は必ず接続してください。
 ・100Vコンセントからご供給される場合は付属するアース接続可能電源プラグ(ホッキングプラグ:ケーブル5m付)がご利用できます。



ウルトラパラマン仕様	
型式	U2BMF-75W(標準8:1) θ軸旋回ストッパー(可変式)付
可搬重量	72 kg(A点下:アタッチメント含む) 56 kg(B点下:アタッチメント含む)
最大作業半径	R2240 mm
前後ストローク	1715 mm
上下ストローク	1520 mm
最大作業高さ	2020 mm
最大アーム高さ	3487 mm
使用空気圧	0.54 MPaG
使用空気量	102 NL/min (10secサイクル時目安)
使用電源	単相 AC85~AC264V 50/60Hz 1A
制御方式	オートバランス制御
塗装色	LN-15(日塗工) 黒色 LN-93(日塗工) 白色
本体質量	200 kg
台座質量	120 kg
旋回金具質量	4 kg アタッチメントの質量の一部として扱う
中継ボックス質量	12 kg アタッチメントの質量の一部として扱う
ワーク質量	最大 kg
備考	旋回金具 付属品:フィルタレギュレータ ・電源スイッチボックス ・電源プラグ(100V,ケーブル5m付) ・オールアンカーボルト



日付		殿	
工番		図面	ウルトラパラマン
尺度	1/25	台数	1式
承認	設計	製図	
		名称	U2BMF-75W 外形寸法図【床上固定型】
		図番	(A2)