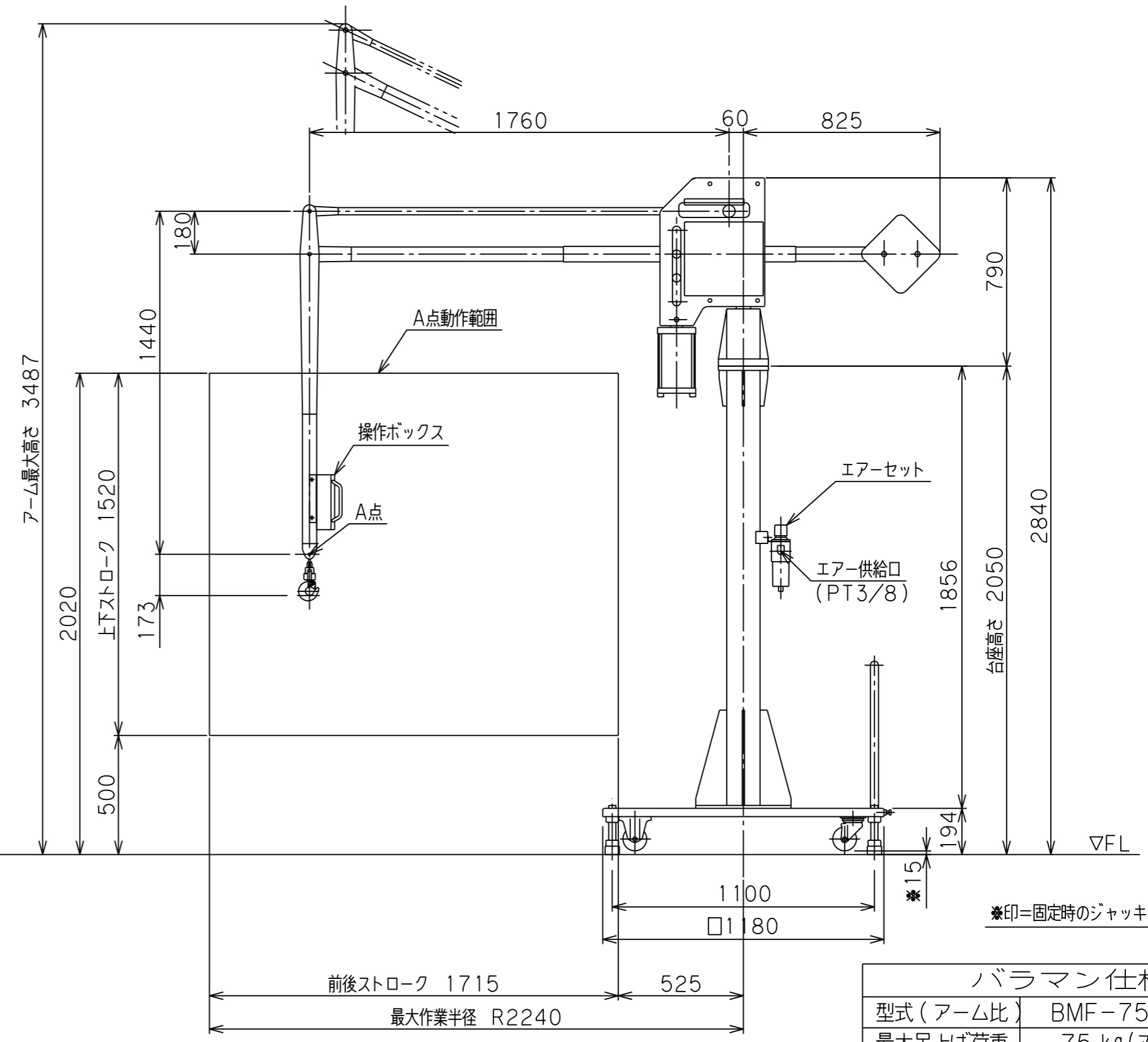
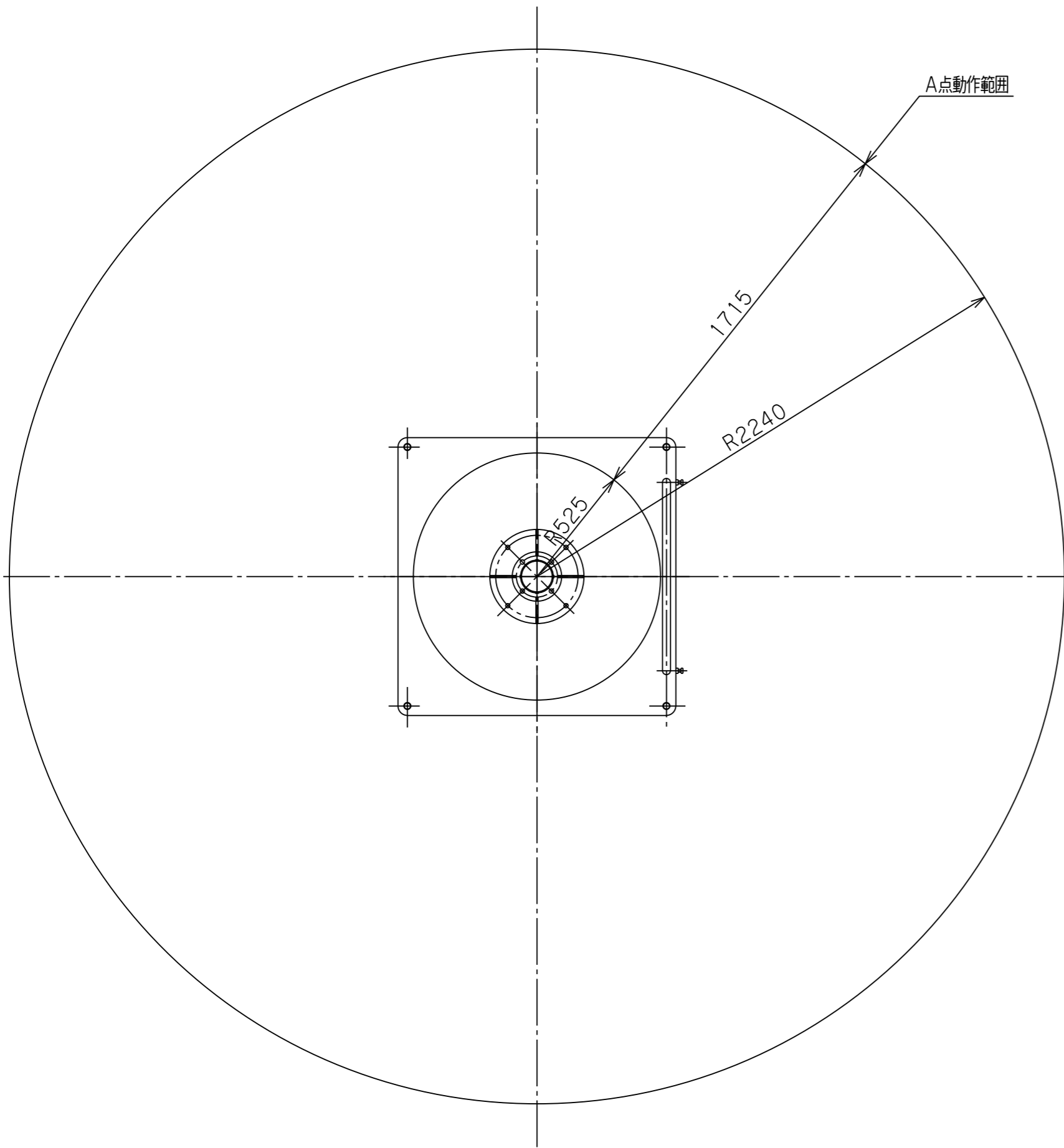


A | B | C | D | E | F | G | H | I | J | K

1
2
3
4
5
6
7
8




*印=固定時のジャッキアップ寸法

バラマン仕様	
型式(アーム比)	BMF-75S(8:1)
最大吊上げ荷重	75 kg(アタッチメント含む)
最大作業半径	R2240 mm
有効作業範囲	1715 mm
有効作業高さ	1520 mm
最大作業高さ	2020 mm
最大アーム高さ	3487 mm
使用空気圧	0.49MPaG
空気消費量	102NL/min (10secサイクル時目安)
制御方式	W制御ワンプッシュバランス
塗装色	標準色【サルビアブルー】 5.5PB4.7/9.4
本体質量	約 180 kg
台座質量	約 450 kg(支柱含む)
ワーク質量	約 kg
備考	付属品: エアークセット : 片ロスパナ

※ 注記

(1) 一次側エアーの取合点は、支柱付属のエアークセット供給口 (PT3/8ネジ込) とします。
上記取合点までの接続工事は、お客様御施工範囲とさせていただきます。必ずドライエアーを供給して下さい。

日付		殿
工番		図面
尺度	1/20	台数 1式
承認	設計	製図
名称		BMF-75S外形寸法図【床上移動型】
図番		(A2)
 トヨコウカン		