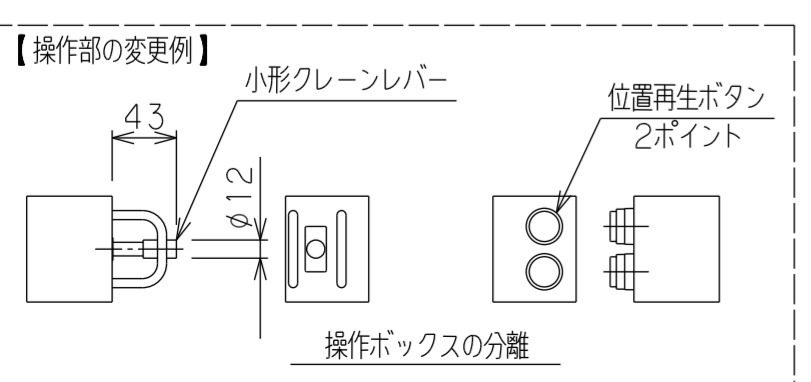
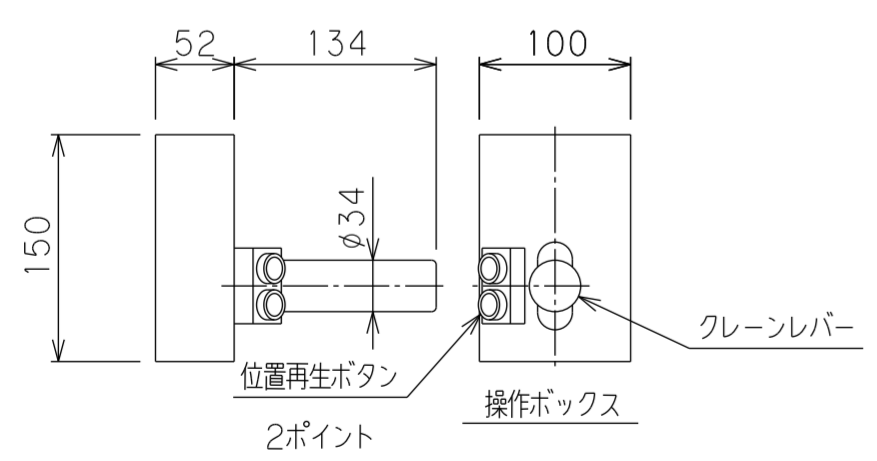
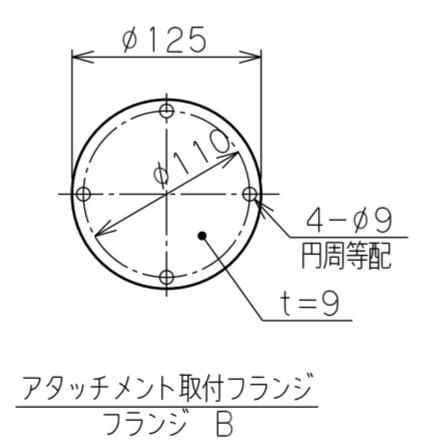
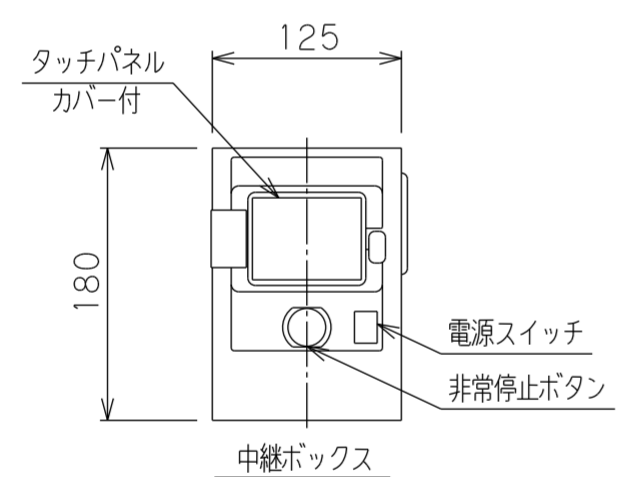
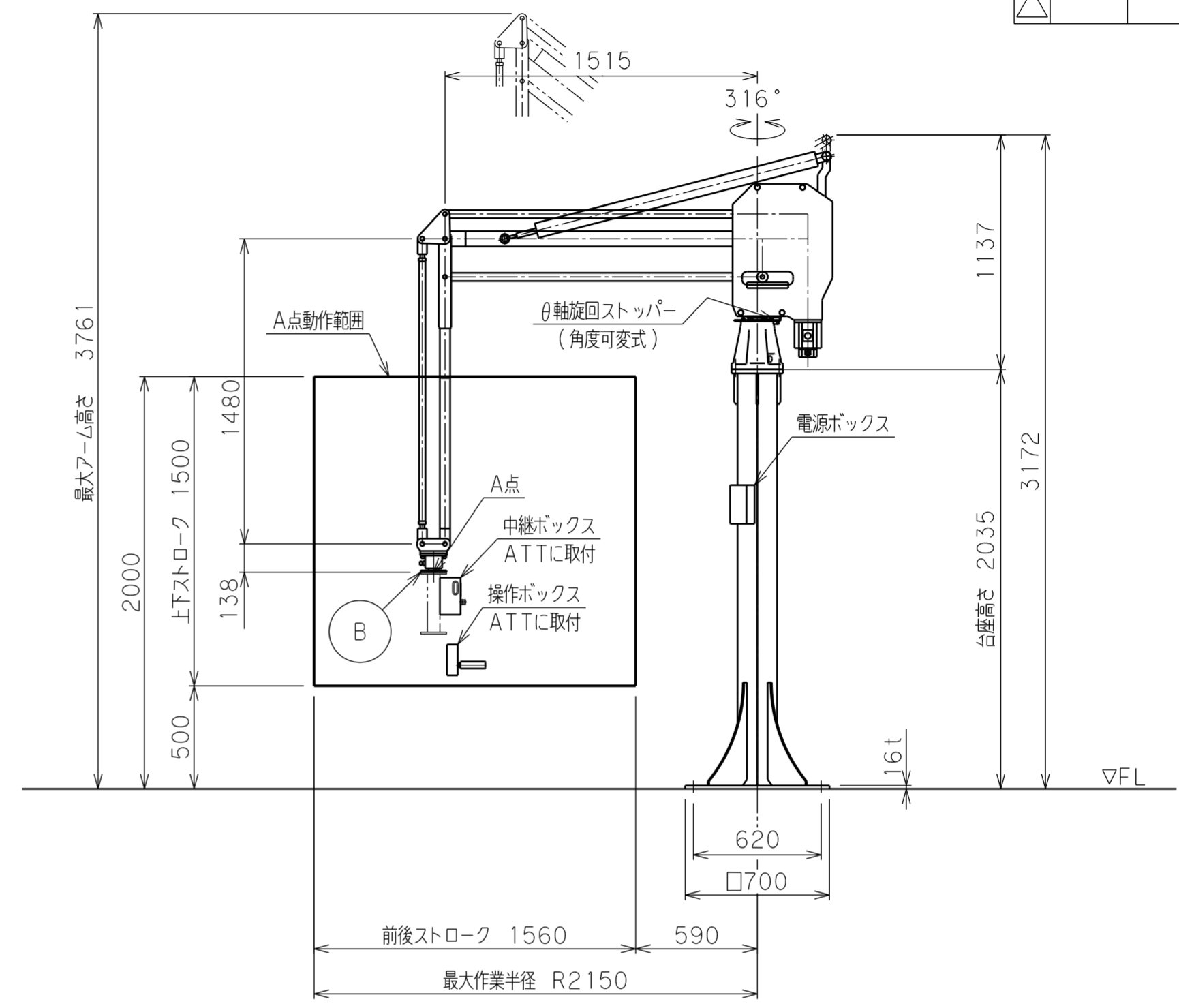
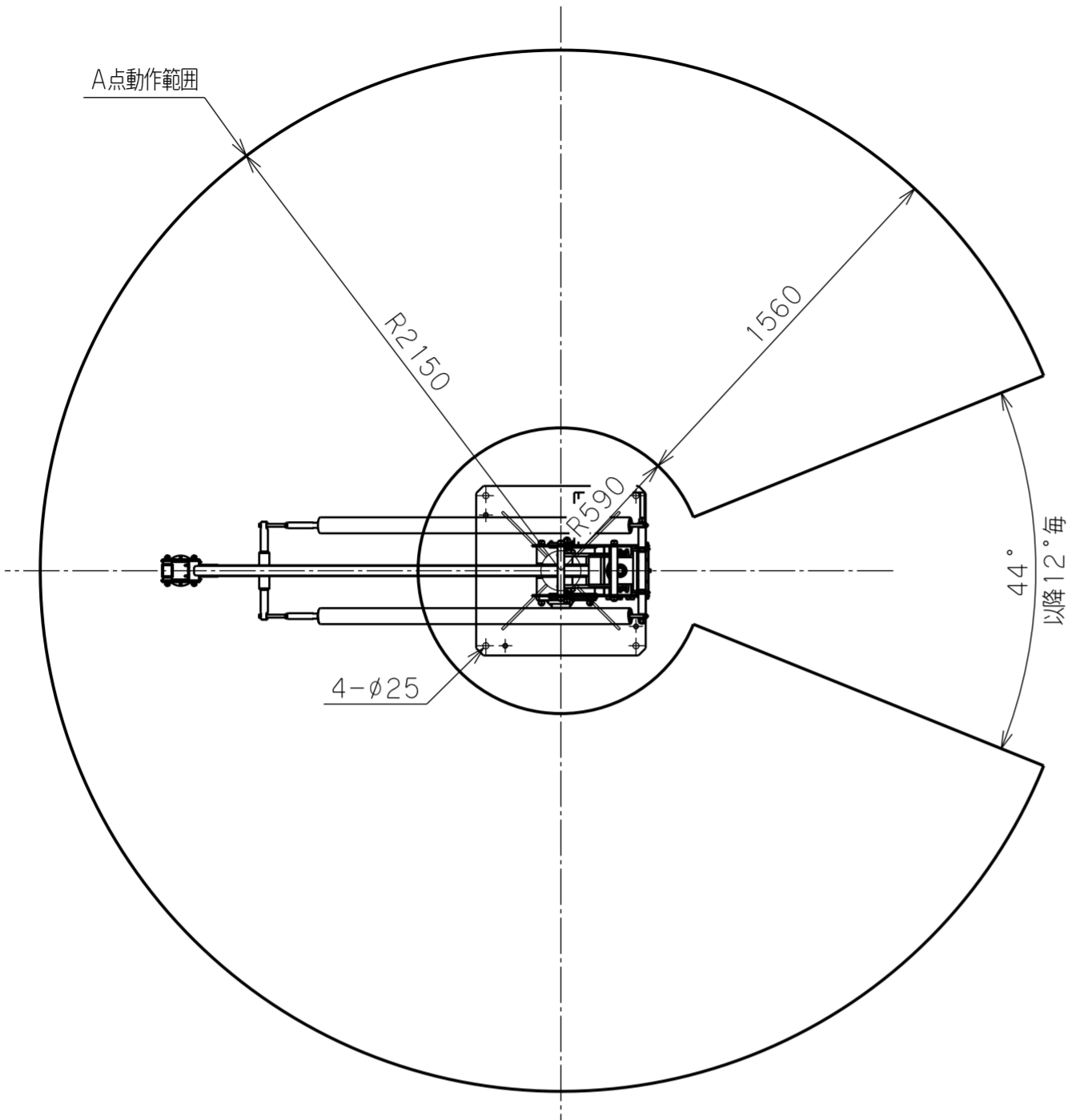


△	日付	来歴	記入
△			
△			



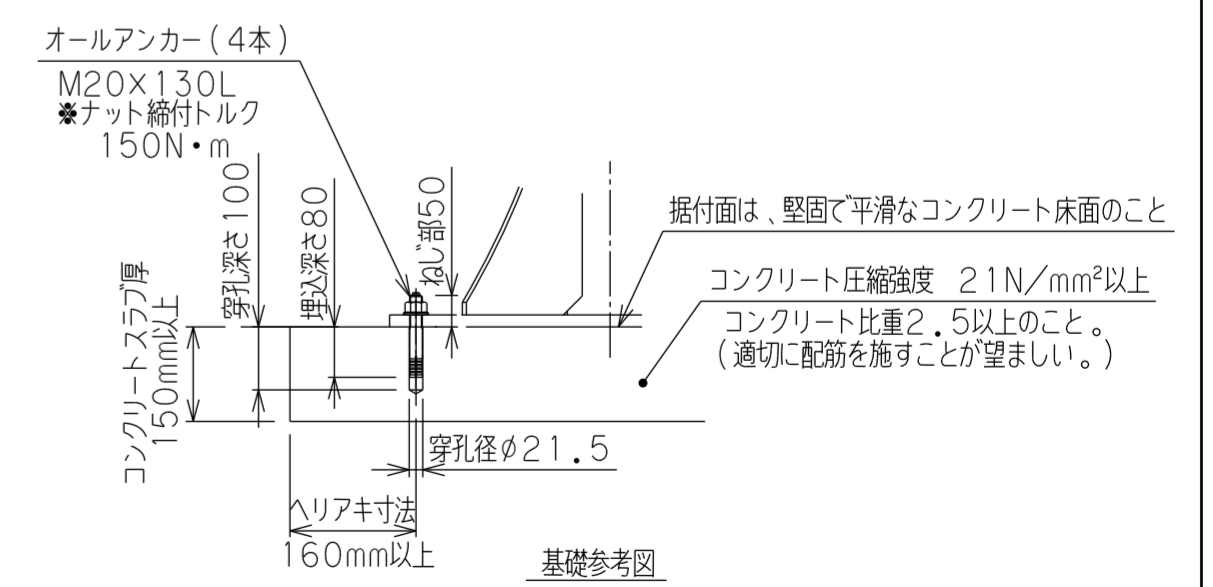
※注記

(1) 一次側電源の取合点は、付属の電源ボックス内接続端子、もしくは付属電源ケーブル(10m)とします。
(電源プラグ 20A 250V 接地3P 引掛)

上記取合点までの接続工事は、お客様御施工範囲とさせていただきます。
ボックス内端子台には必ずアース線を接続してください。

(2) 固定台座は、オールアンカーボルトにて床へ固定します。
基礎条件を図中に示します。

バラマン仕様	
型式(アーム比)	BMi2F-100(標準7:1) θ軸旋回ストッパー(角度可変式)付
最大吊上げ荷重	100 kg(アタッチメント含)
最大作業半径	R2150 mm
前後ストローク	1560 mm
上下ストローク	1500 mm
最大作業高さ	2000 mm
最大アーム高さ	3761 mm
最大上下速度	500 mm/s
使用電源	三相 AC200/220V±10% 50/60Hz 3.0kVA
制御方式	
塗装色	本体・台座 F-58(ブルー) G-63(シルバー) アタッチメント(付属する場合) 標準色【オレンジ】 10R5.5/14.5
本体質量	約 205 kg
台座質量	約 190 kg(支柱含む)
ワーク質量	約 kg
備考	付属品:電源ボックス :オールアンカーボルト



日付		図面	標準7:1 (バランスなし)	殿
工番		名称	BMi2F-100 外形寸法図【床上固定型】	
尺度	1/25	台数	1式	
承認	設計	製図	図番	(A2)

