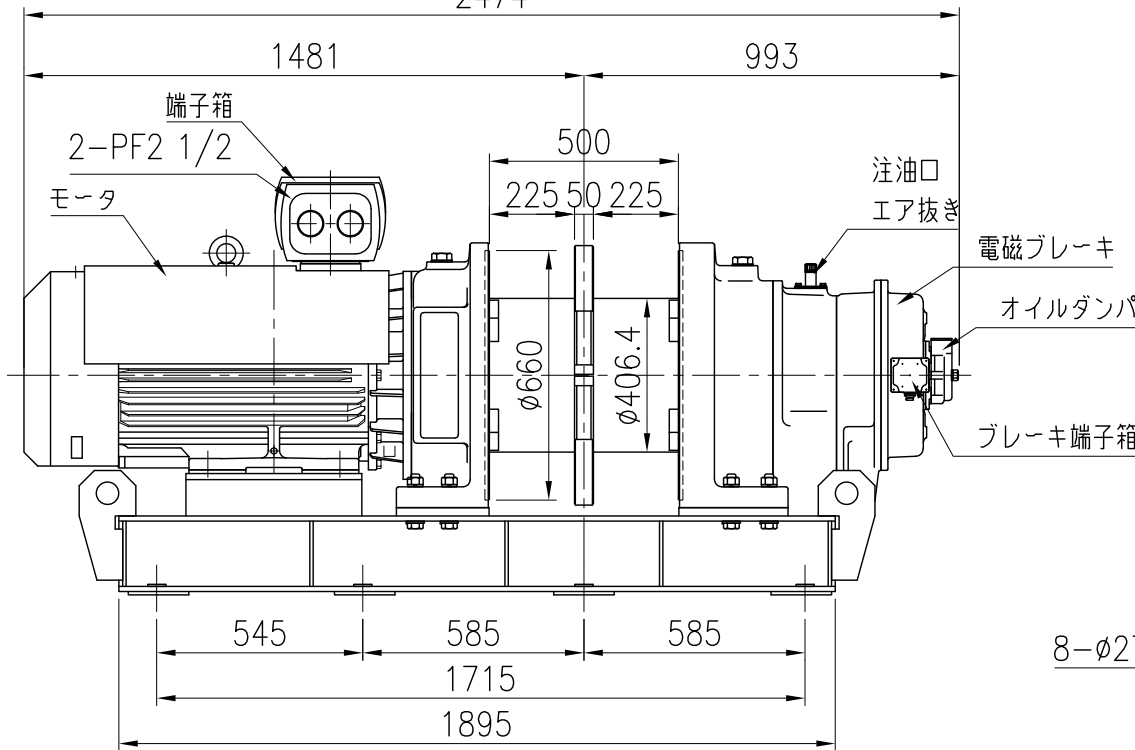
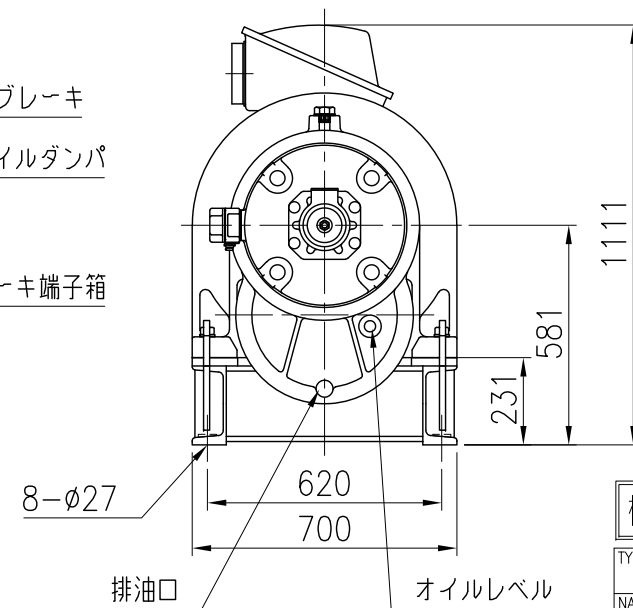


2474



仕 様

型式	MA-50P			
周波数	50 Hz	60 Hz		
極数	8 P	4 P	8 P	4 P
定格荷重	4000kg	2000kg	3300kg	1650kg
ロープ速度	53m/min	106m/min	63m/min	127m/min
巻取量	φ20×190m, φ20×80m×2			
電動機	出力	極数	電圧	
	37kW	4/8P	200V	
ISO等級	M5			
自重	2150 kg			



標準

TYPE	MA-50P
NAME	外形図
DRAWN No.	016298△