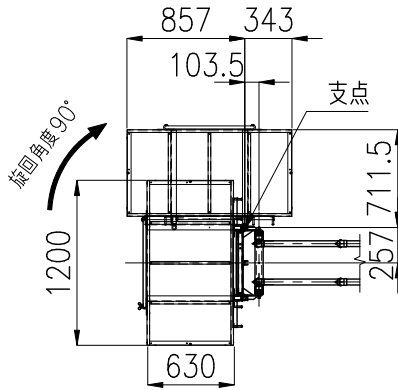


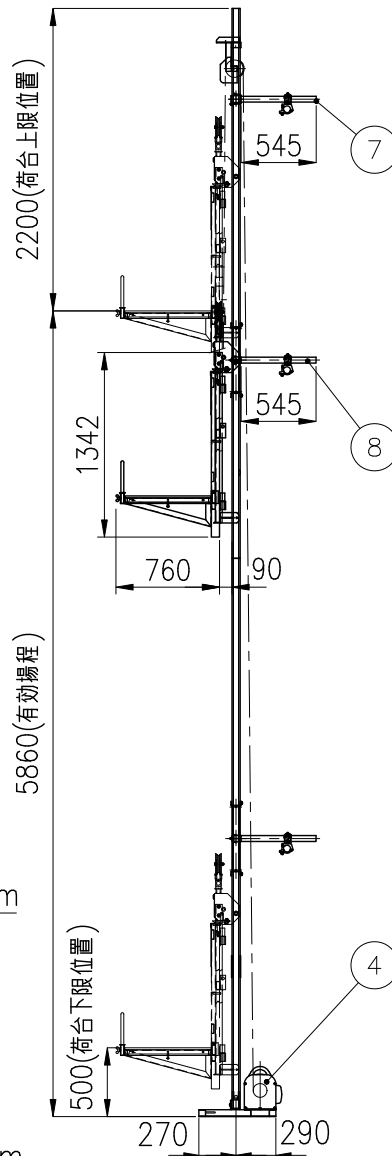
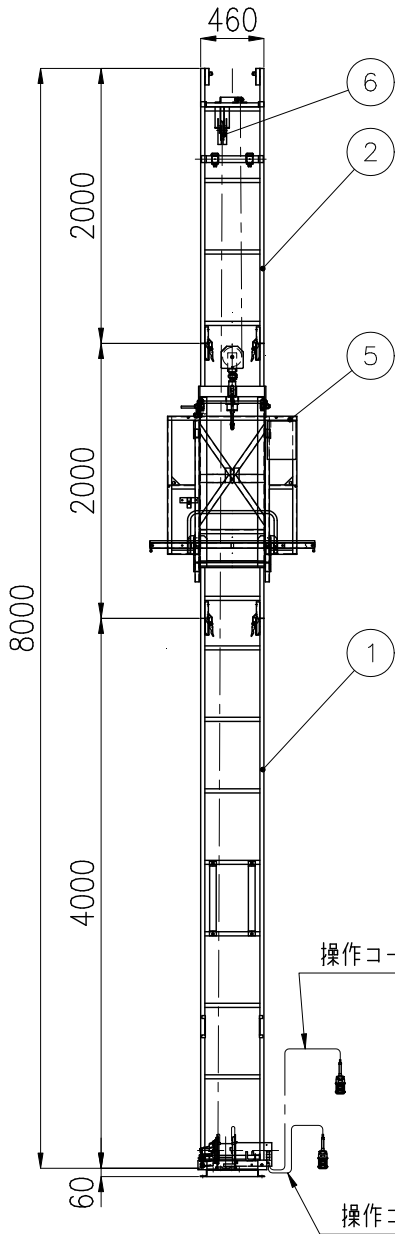
仕様	型式	TFBO-08-MD7
	積載荷重 kg	200
	昇降速度 m/min	15
	電源	単相100V
	出力 W	935
	ブレーキ	メカニカルブレーキ、発電ブレーキ併用
	標準セット長さ	8m
	荷台寸法	幅1200×奥行630×高さ900
	ワイヤロープ	φ6×27m
	標準セット重量 kg	194



構成部品

番号	名称	主要寸法	自重kg
①	下部はしご	4m×1本	23.6
②	中間はしご	2m×2本	26.4
④	ウインチ	ウインチ外形図をご参照ください	36
⑤	荷台	落下防止装置付き	73.3
⑥	上部滑車	φ140	5.9
⑦	A型はしごサポート(横/小)	上部用1セット	6.2
⑧	B型はしごサポート(横/小)	中間用2セット	16.6
付属品	ワイヤロープ	φ6×27m	3.4
	操作スイッチ	操作コード5m,15m 各1ヶ	2.6

*A・B型はしごサポートはφ42.7、φ48.6兼用の直交クランプ付



TYPE	TFBO-08-MD7
NAME	外形図
DRAWN No.	031546