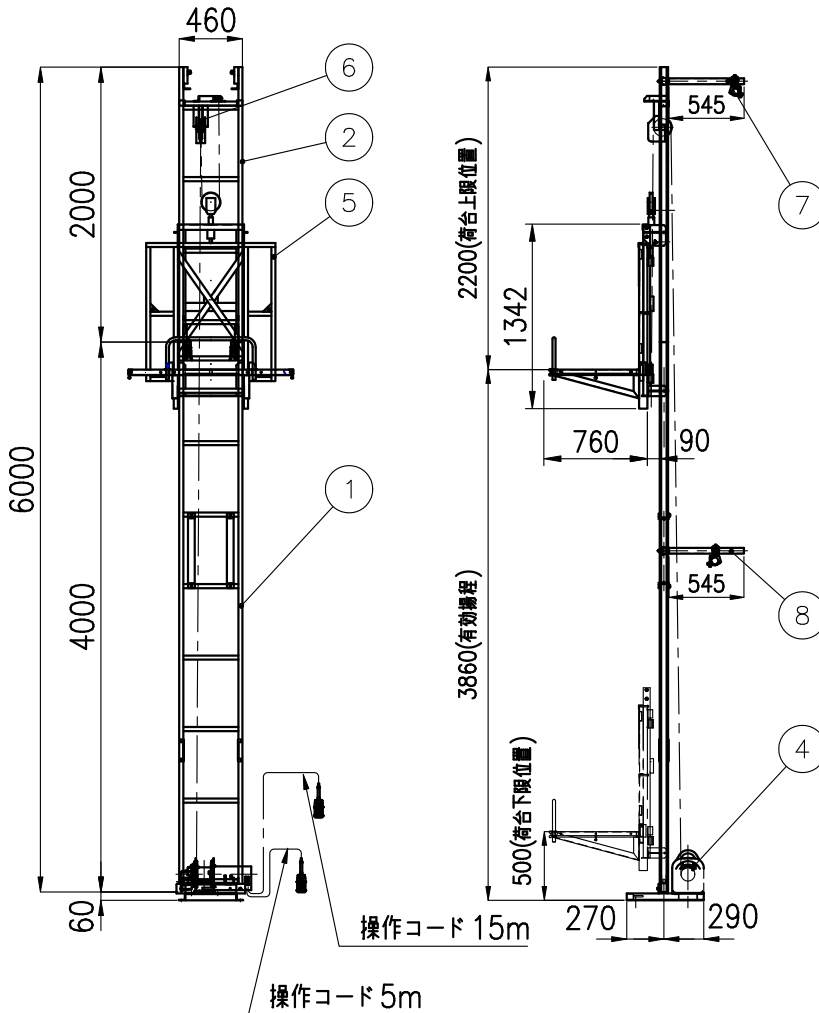
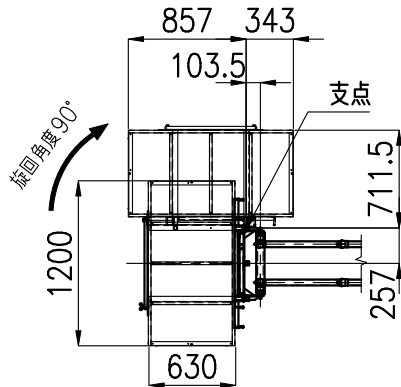


| | | |
|----|------------|--------------------|
| 仕様 | 型式 | TFBO-06-MD7 |
| | 積載荷重 kg | 200 |
| | 昇降速度 m/min | 15 |
| | 電源 | 単相100V |
| | 出力 W | 935 |
| | ブレーキ | メカニカルブレーキ、発電ブレーキ併用 |
| | 標準セット長さ | 6m |
| | 荷台寸法 | 幅1200×奥行き630×高さ900 |
| | ワイヤロープ | φ6×27m |
| | 標準セット重量 kg | 172 |

構成部品

| 番号 | 名称 | 主要寸法 | 自重量kg |
|-----|----------------|------------------|-------|
| ① | 下部はしご | 4m | 23.6 |
| ② | 中間はしご | 2m | 13.2 |
| ④ | ウインチ | ウインチ外形図をご参照ください | 36 |
| ⑤ | 荷台 | 落下防止装置付き | 73.3 |
| ⑥ | 上部滑車 | φ140 | 5.9 |
| ⑦ | A型はしごサポート(橋/小) | 上部用1セット | 6.2 |
| ⑧ | B型はしごサポート(橋/小) | 中間用1セット | 8.3 |
| 付属品 | ワイヤロープ | φ6×27m | 3.4 |
| | 操作スイッチ | 操作コード5m, 15m 各1ヶ | 2.6 |

*A・B型はしごサポートはφ42.7、φ48.6
兼用の直交クランプ付



| | |
|-----------|-------------|
| TYPE | TFBO-06-MD7 |
| NAME | 外形図 |
| DRAWN No. | 027950 △ |