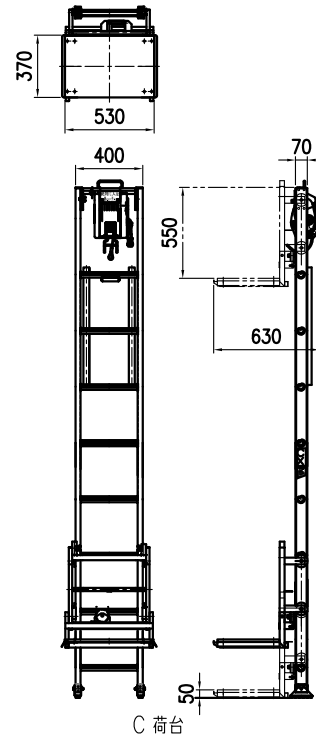
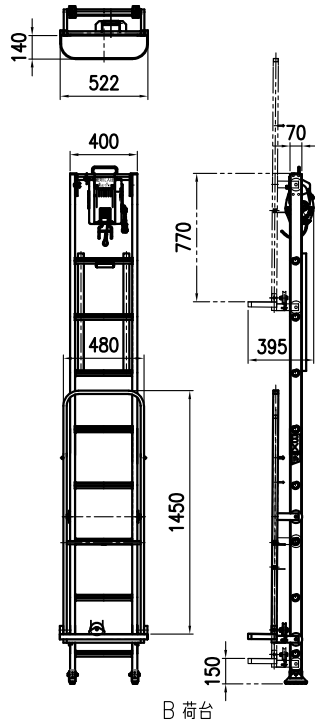
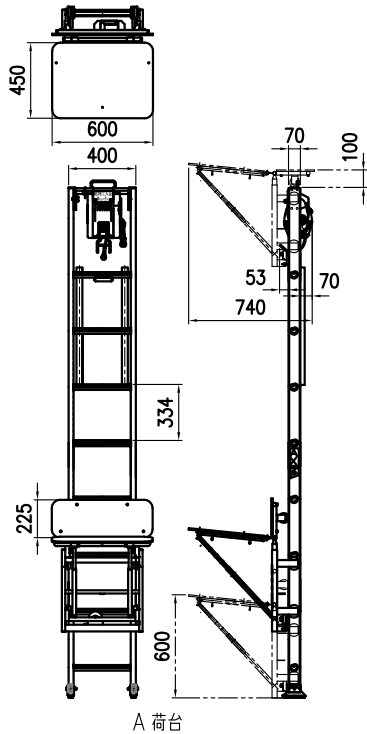


仕様表

型式		JA-3AX	JA-3BX	JA-3CX	JA-4AX	JA-4BX	JA-4CX
仕 様	積載荷重	100kg 以内					
	上昇速度	14m/min					
	電源	家庭用 AC100V					
	ウインチ出力	300W					
寸 法	立てかけ角	65°~90°					
	操作方法	2点押釦 遠隔操作 5m / 電源5m					
重 量	梯子長	3000			4000		
	荷台寸法	A 荷台 600W×450D×225H	B 荷台 480W×1450H×140D		C (バレット寸法) 530W×370D		
	ワイヤロープ	φ4×6.3m ヌッキ			φ4×8.3m ヌッキ		
	梯子本体	9kg	9kg	9kg	11kg	11kg	11kg
	ウインチ	11kg					
量	台車	4.5kg	8kg	6.5kg	4.5kg	8kg	6.5kg
	荷台(追加取付式)	8kg			8kg		
	その他	3kg (コードセット)					
	総重量	35.5kg	31kg	29.5kg	37.5kg	33kg	31.5kg
安全装置(ウインチに内蔵)				過巻き、逆巻きリミットスイッチ			



	最低積載高 (mm)	荷台最高位置 (mm)
A 荷台	約600	梯子長さ +100
B 荷台	約150	梯子長さ -770
C 荷台	約50	梯子長さ -550

TYPE	簡易リフト
NAME	外形図
DRAWN No.	031475△