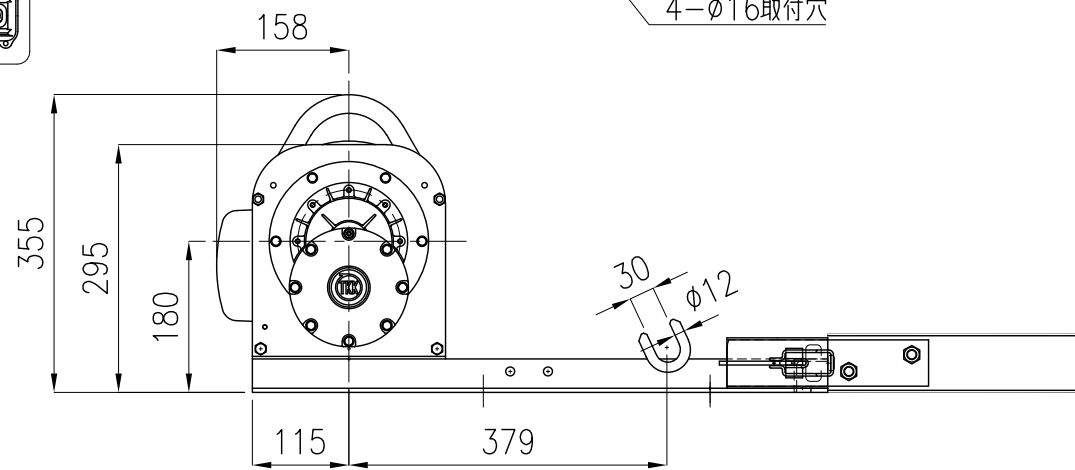
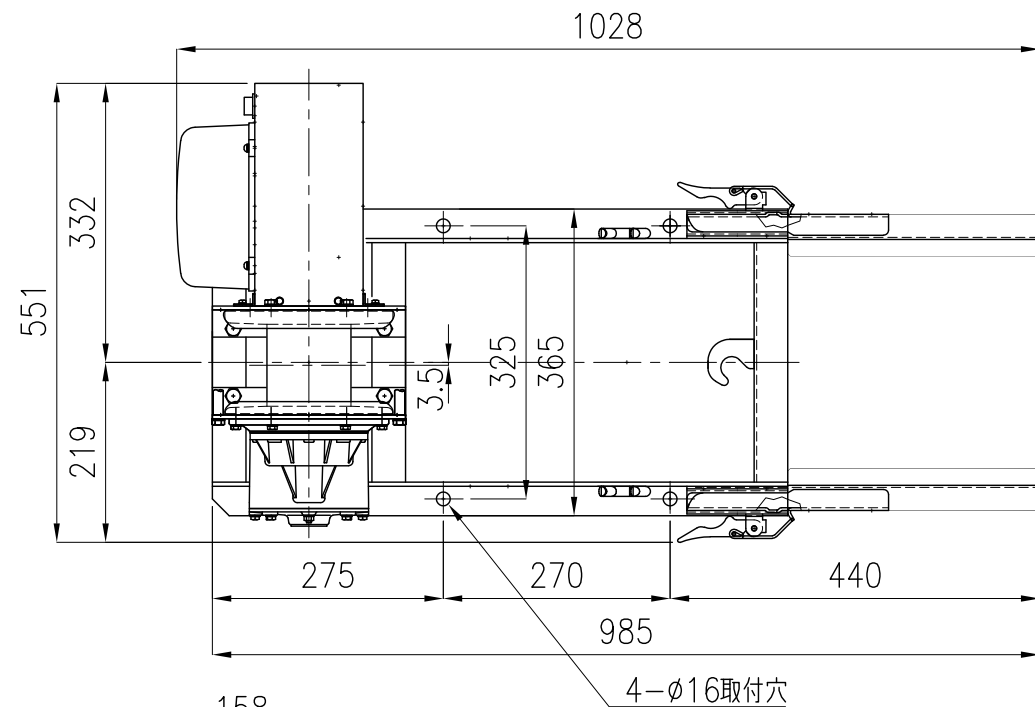
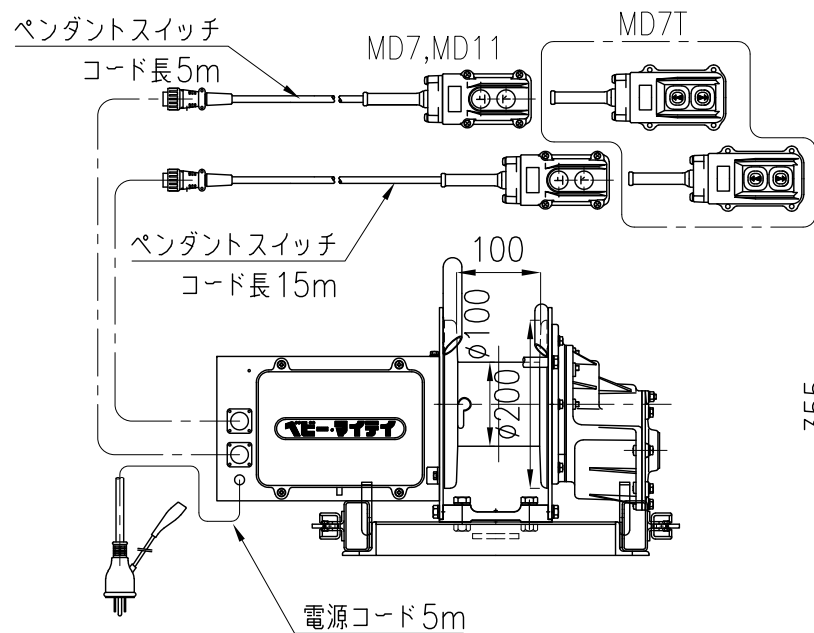


仕様	NJP用		
型式	MD7W2	MD7T	MD11
周波数	50/60 Hz		
定格荷重	160 kg	160 kg	180 kg
ロープ速度	30 m/min	10/30 m/min	30 m/min
巻取量	φ6×35m		
電動機	935W		1100W
電源	AC100V 1φ		
自重量	35 kg (付属品含まず)		

付属品 ワイヤロープφ6×35m
ペンダントスイッチ2ヶ



TYPE NJP用ベビーマイティ
NAME 外形図
DRAWN No. 054379