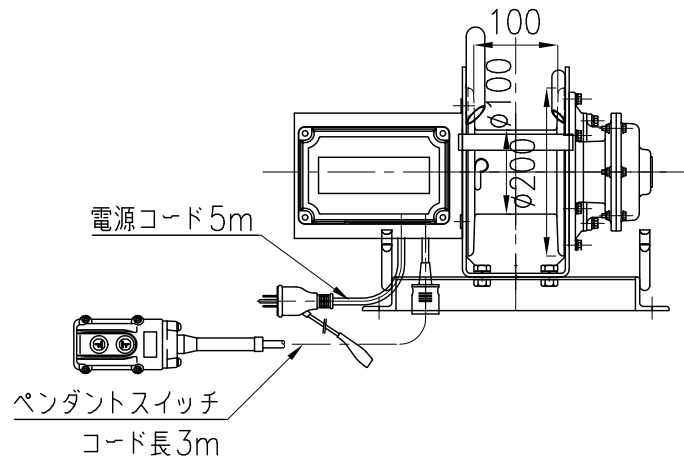
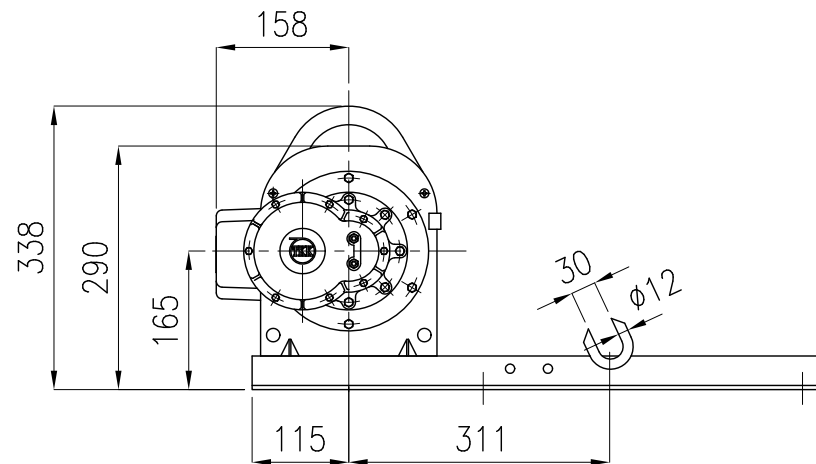
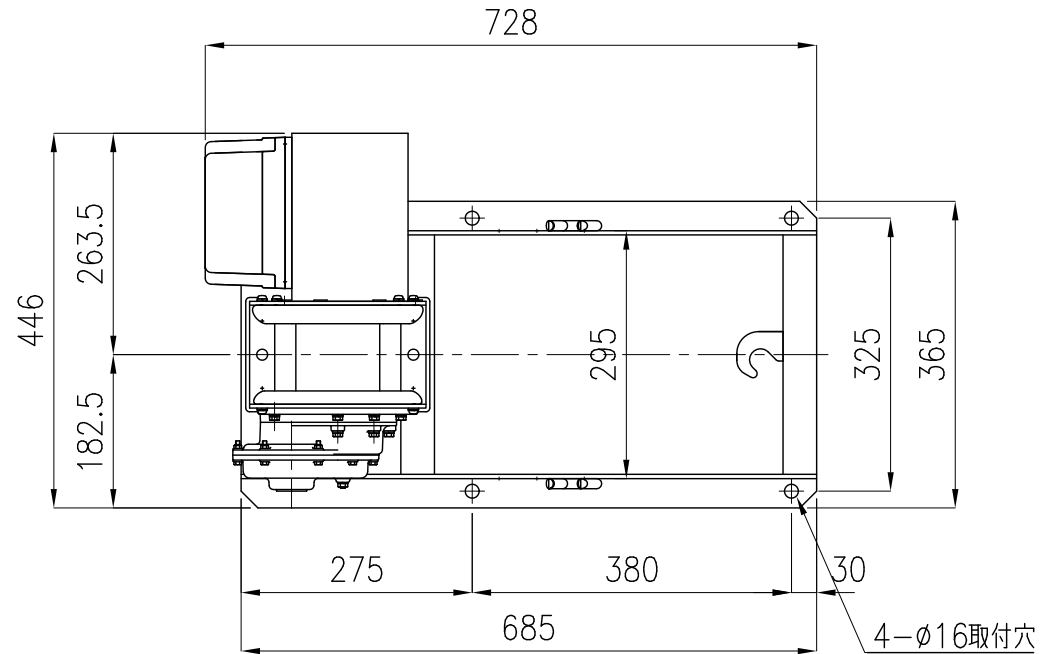


仕様 AL4,AL4B用

型式	MD2N
周波数	50/60 Hz
定格荷重	150 kg
ロープ速度	23 m/min
巻取量	φ6×35m
電動機	650W
電源	AC100V 1φ
自重	24 kg (付属品含まず)

付属品 ワイヤロープφ6×35m  
ペンダントスイッチ1ヶ



TYPE	AL4,AL4B用ベビーマイティ
NAME	外形図
DRAWN No.	011211