

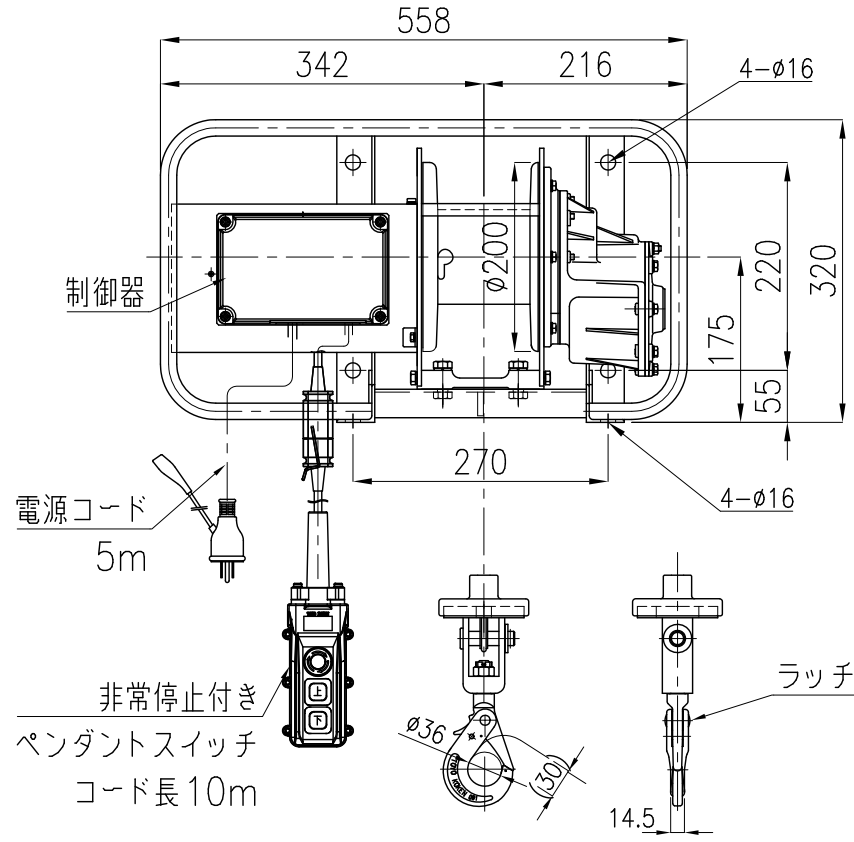
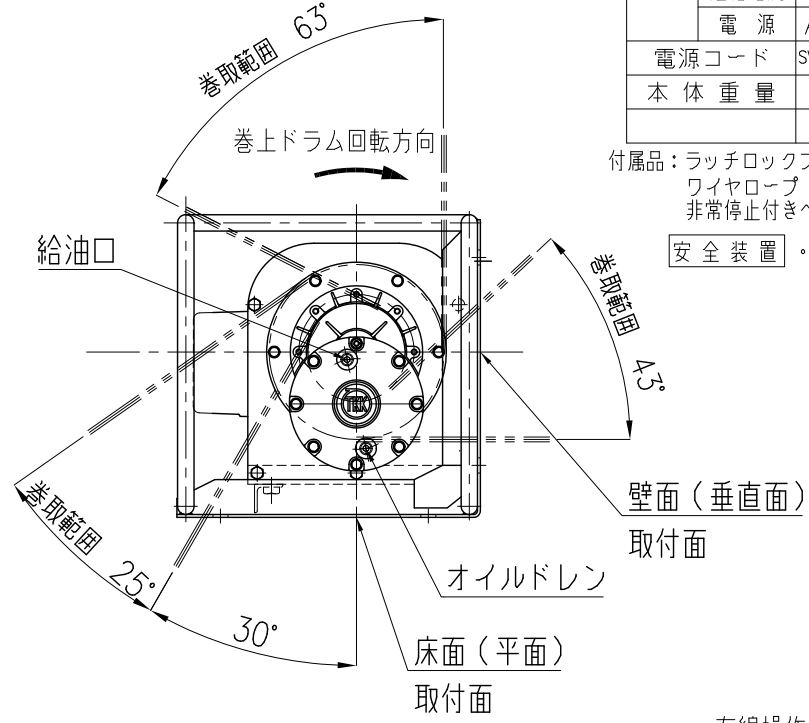
注) 1.ブレーキ装置はメカニカルブレーキと発電制動を併用しております。
 巻上時のドラム回転方向が決まっています。
 ギヤケース側より見て右回転となります。

仕様 足場ボーイ

型式	MA-N900	
電源	単相 AC100V 50/60Hz	
定格荷重	ロープ径φ4mm	100 kg
	ロープ径φ5mm	150 kg
巻上速度 (ロープ径φ4mm)	高速 1層目/最外層	26/44 m/min
	低速 1層目/最外層	8.5/14.6 m/min
ワイヤロープ巻取量	ロープ径φ4mm	119 m
	ロープ径φ5mm	66 m
モータ	出力	937 w
	定格電流	AC 13 A
	電源	AC100V 全波整流
電源コード	SVCTF-2sqx 3cx 5m ポッキンプラグ付	
本体重量	30 kg	

付属品: ラッチロックフック
 ワイヤロープ φ4×100m または φ5×60m
 非常停止付きペンダントスイッチ

安全装置 ・非常停止ボタン



有線操作タイプ
 シングルリモコンタイプ、ダブルリモコンタイプに
 仕様変更することはできません。

TYPE	MA-N900
NAME	外形図
DRAWN No.	035352 Δ