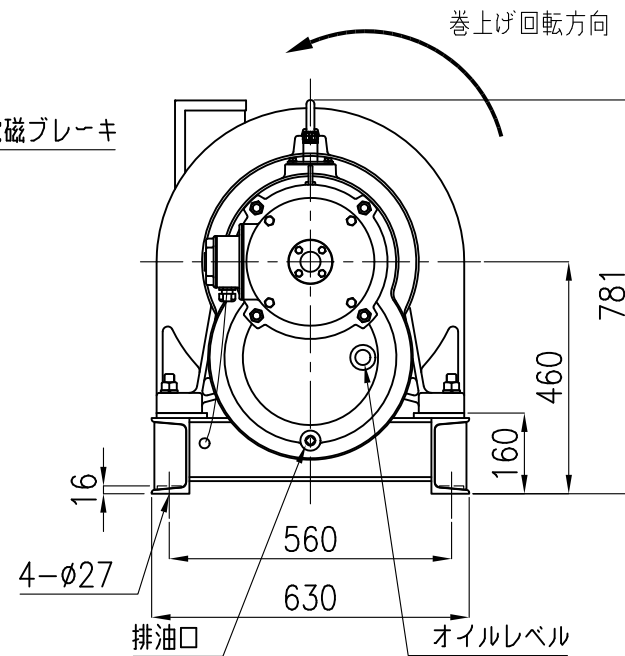
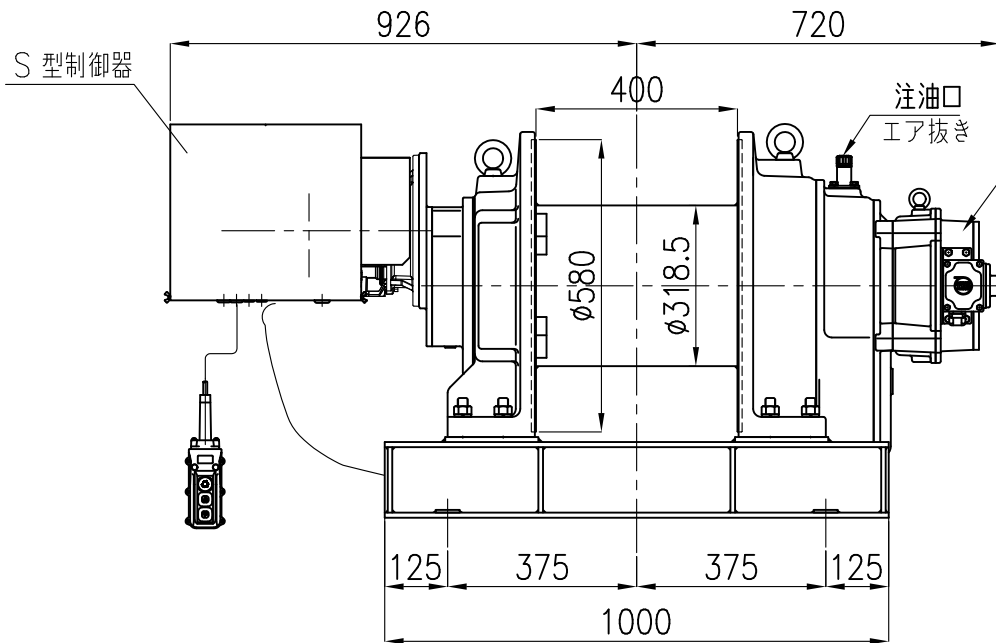
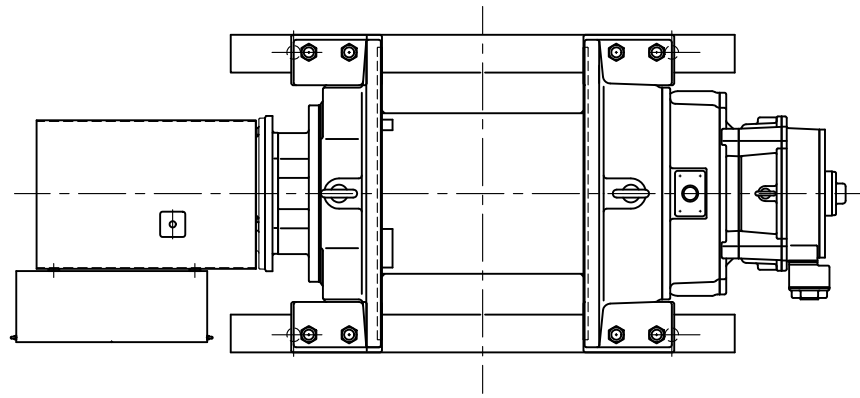


仕様

型式	MA-25H40G10(S)			
周波数	50 Hz	60 Hz		
定格荷重	2000 kg	1650 kg		
ロープ速度	9 m/min	11 m/min		
巻取量	φ16×220m			
電動機	出力	極数	電圧	相数
	3.7kW	6P	200V	3相
ISO等級	M5			
自重量	660 kg			



標準

TYPE	MA-25H40G10(S)
NAME	外形図
DRAWN No.	036438