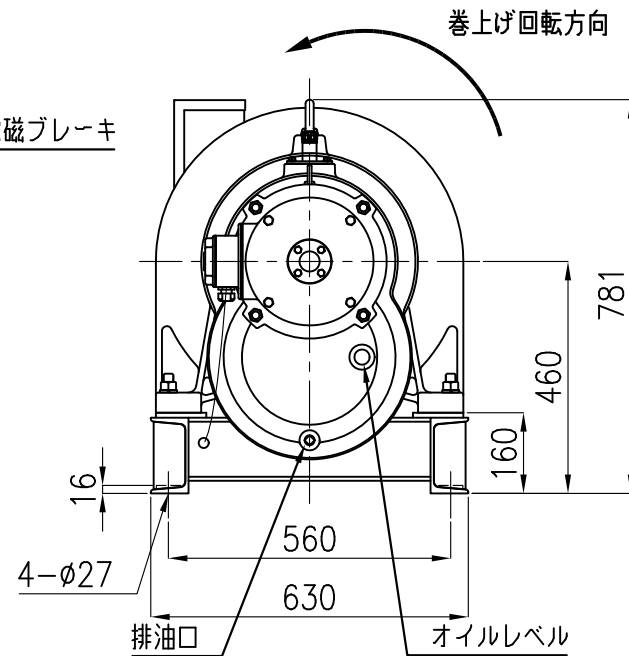
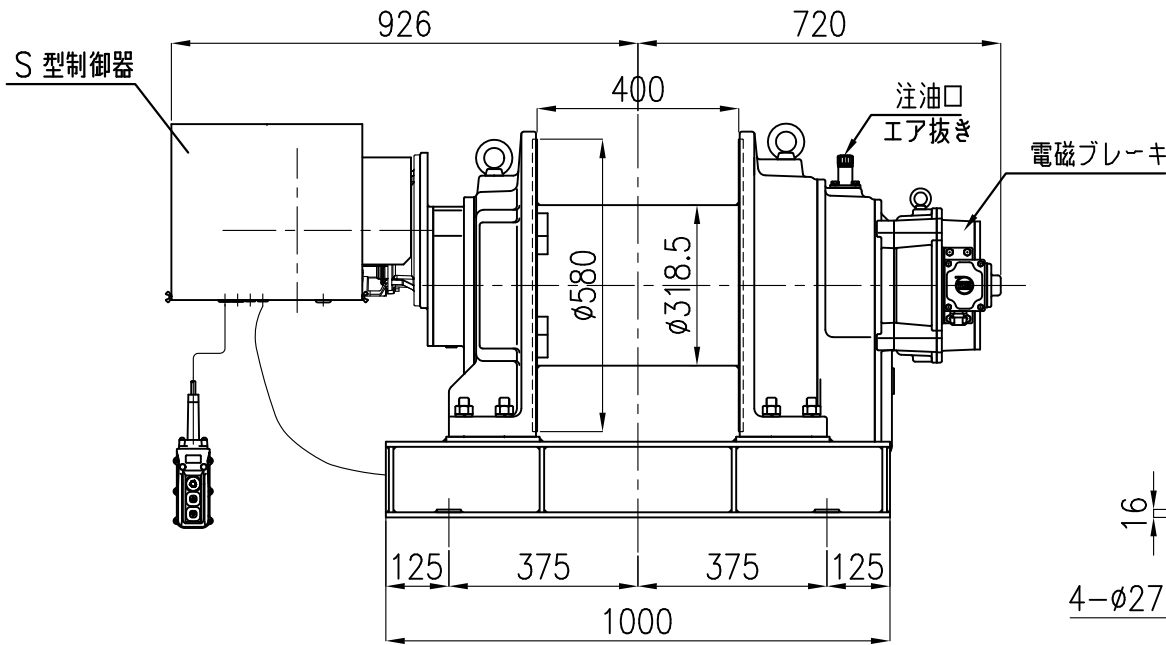


仕様

型式	MA-25G10(S)		
周波数	50 Hz	60 Hz	
定格荷重	2000 kg	1650 kg	
ロープ速度	10 m/min	12 m/min	
巻取量	φ16×220m		
電動機	出力	極数	電圧
	3.7kW	6P	200V
相数	3相		
ISO等級	M5		
自重量	660 kg		



標準

TYPE	MA-25G10(S)
NAME	外形図
DRAWN No.	036405