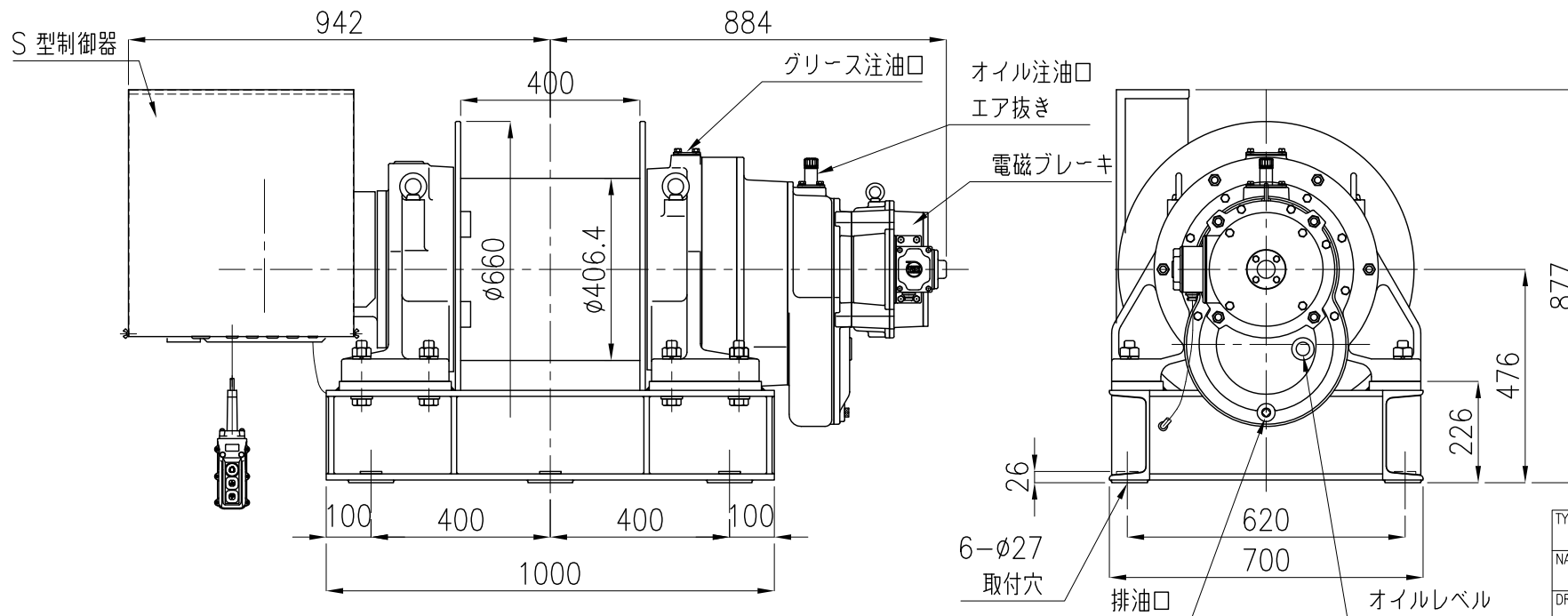
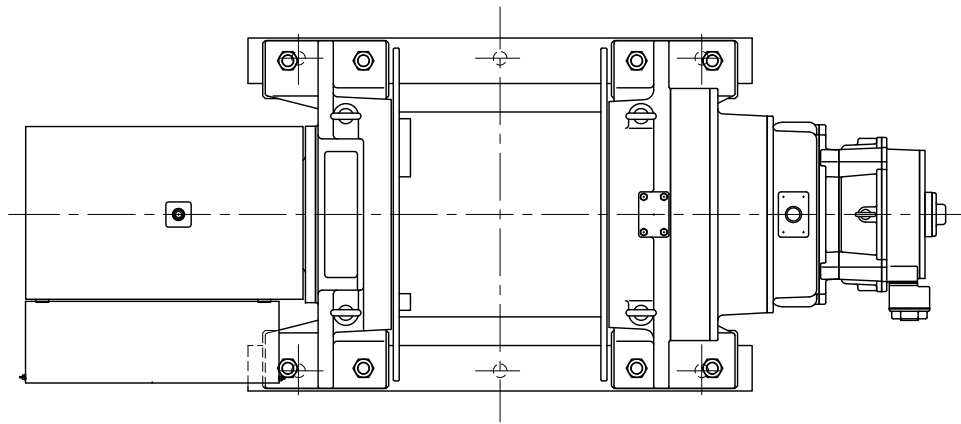


仕様

型式	MAW-40H20(S)			
周波数	50 Hz	60 Hz		
定格荷重	3000 kg	3000 kg		
ロープ速度	20 m/min	24 m/min		
巻取量	φ18×200m			
電動機	出力	極数	電圧	相数
	15kW	4P	200V	3相
ISO等級	M4			
自重	890 kg			



TYPE	MAW-40H20(S)
NAME	外形図
DRAWN No.	051477