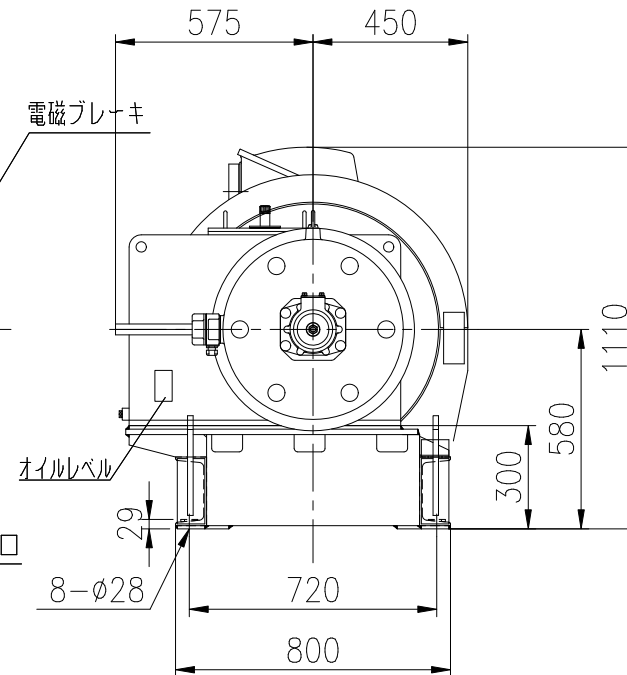
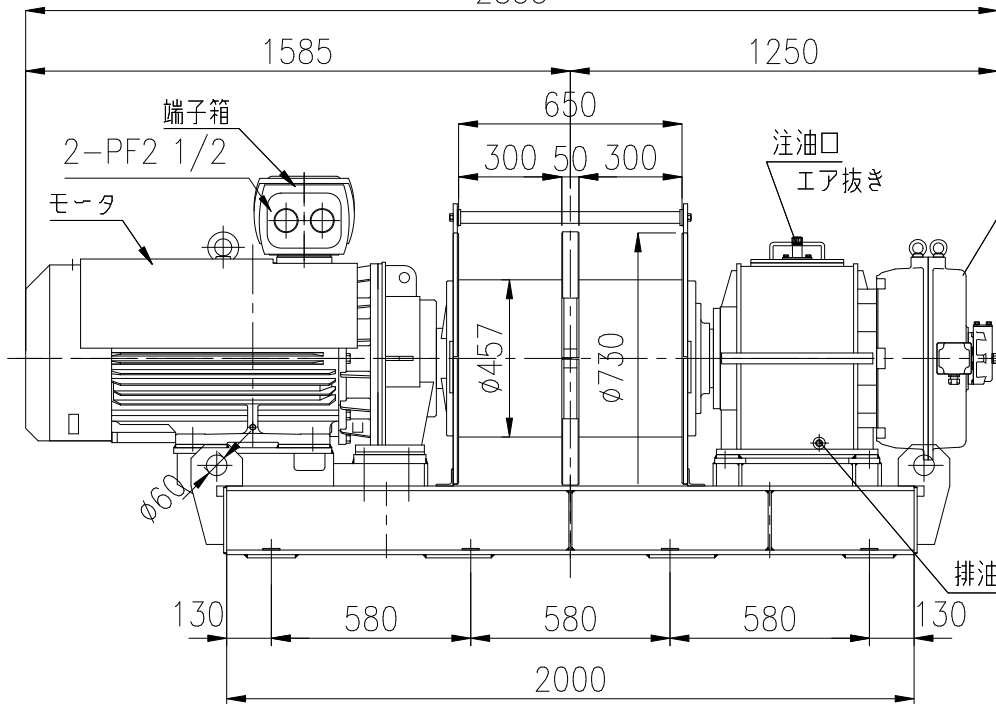
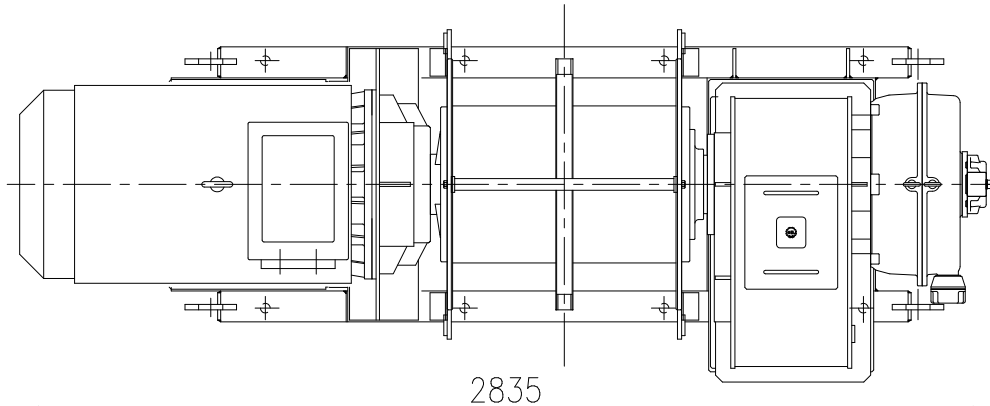


仕様

型式	MA-75			
周波数	50 Hz	60 Hz		
定格荷重	5300 kg	5300 kg		
ロープ速度	51 m/min	61 m/min		
巻取量	φ22.4×250m(5Ls), φ16×220m×2(7Ls)			
電動機	出力	極数	電圧	相数
	55kW	8P	200V	3相
ISO等級	M5			
自重	2630 kg			



双胴標準	
TYPE	MA-75
NAME	外形図
DRAWN No.	037328