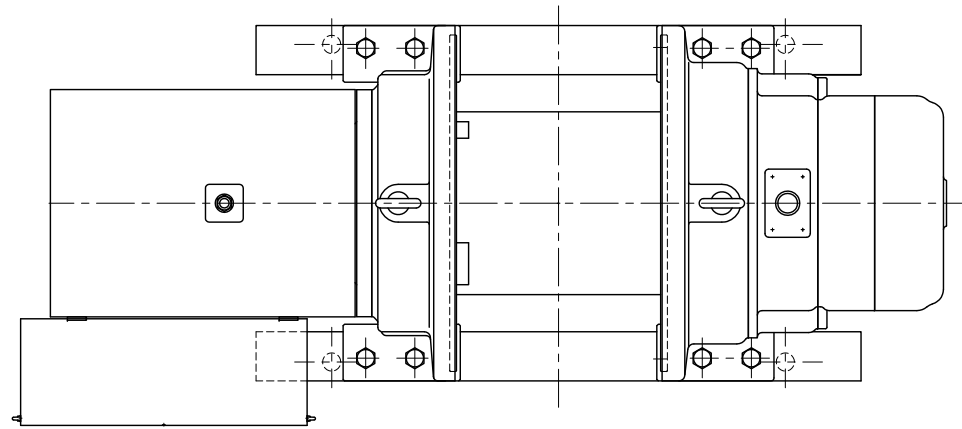
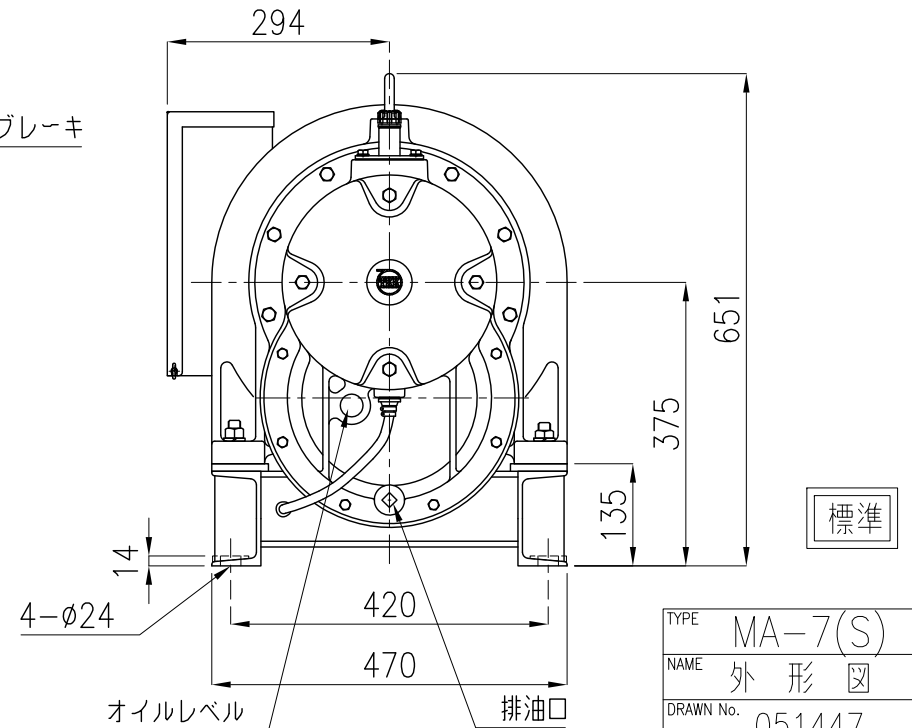
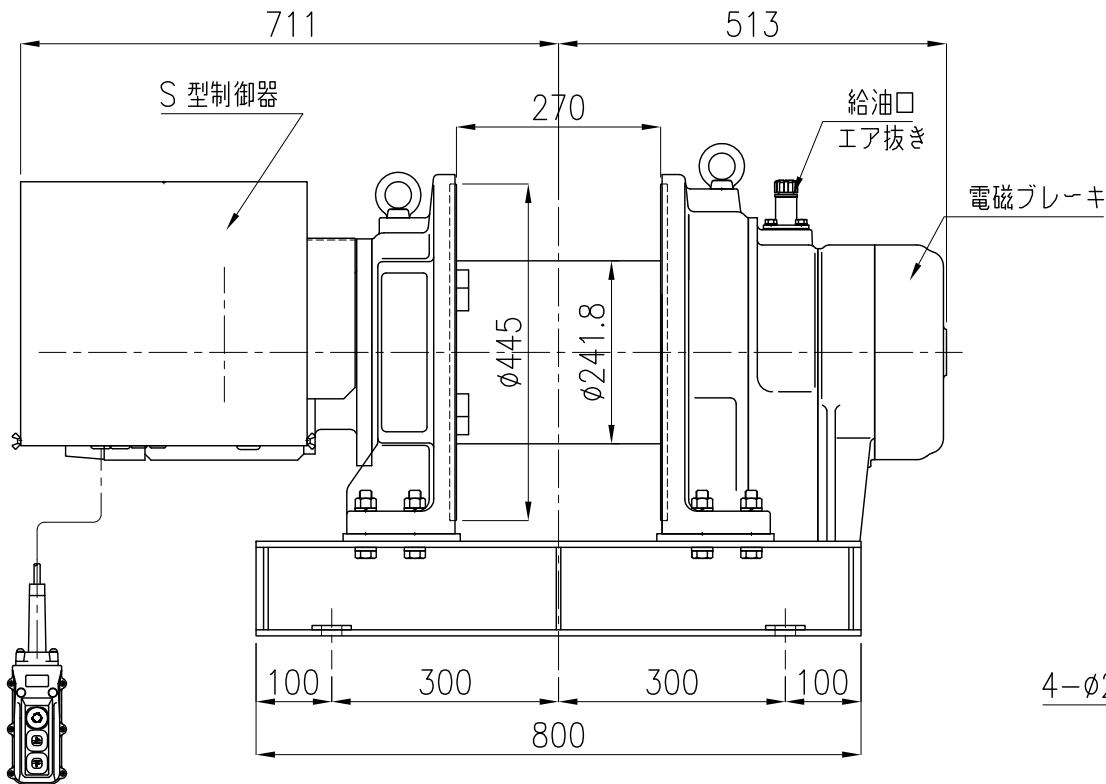


品目 000382283



仕様

型式	MA-7(S)			
周波数	50 Hz	60 Hz		
定格荷重	1000 kg	850 kg		
ロープ速度	35 m/min	42 m/min		
巻取量	φ12×150m (7Ls)			
電動機	出力	極数	電圧	相数
	6.1kw	4P	200V	3相
ISO等級	M5			
自重量	350 kg			



TYPE	MA-7(S)
NAME	外形図
DRAWN No.	051447