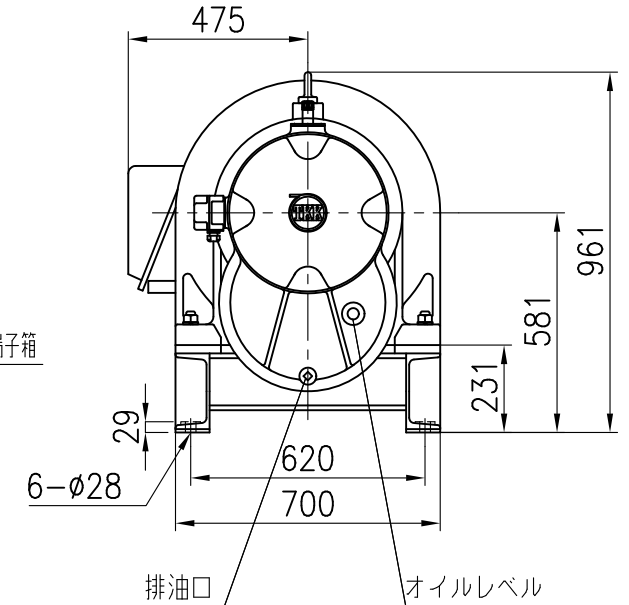


電磁ブレーキ  
オイルダンパ付



仕 様

型式	MA-40PH42			
周波数	50 Hz	60 Hz		
極数	8 P	4 P	8 P	4 P
定格荷重	3000 kg	1500 kg	3000 kg	1500 kg
ロープ速度	43 m/min	87 m/min	52 m/min	104 m/min
巻取量	φ18×250m, φ18×110m×2			
電動機	出力	極数	電圧	
	28kW	8/4P	200/220V	
ISO等級	M5			
自重	1630 kg			

標準

TYPE	MA-40PH42
NAME	外形図
DRAWN No.	052962