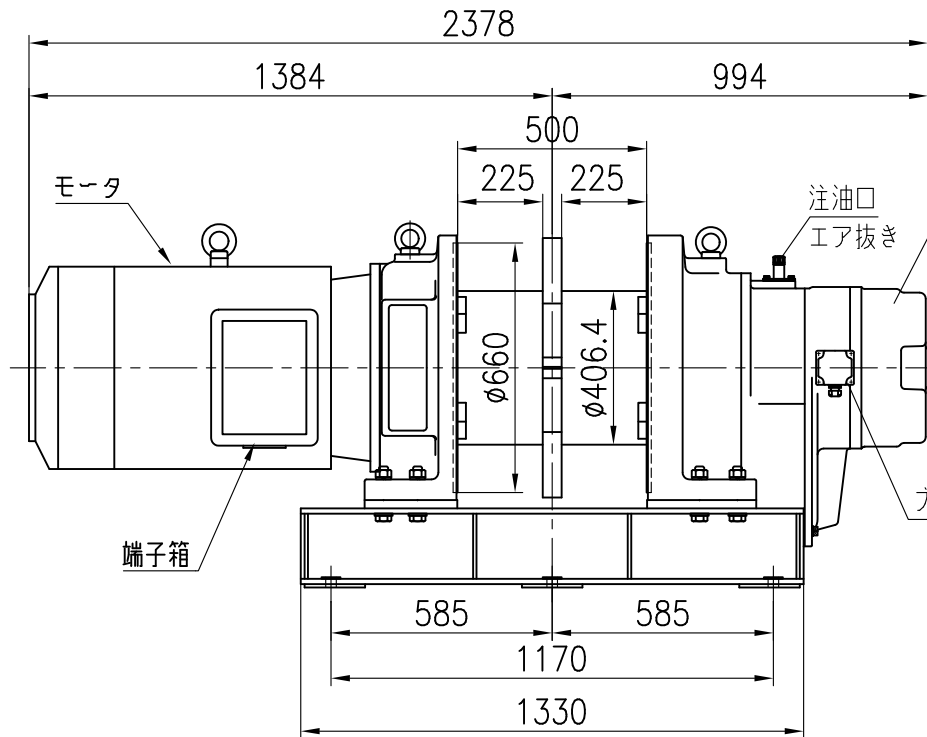
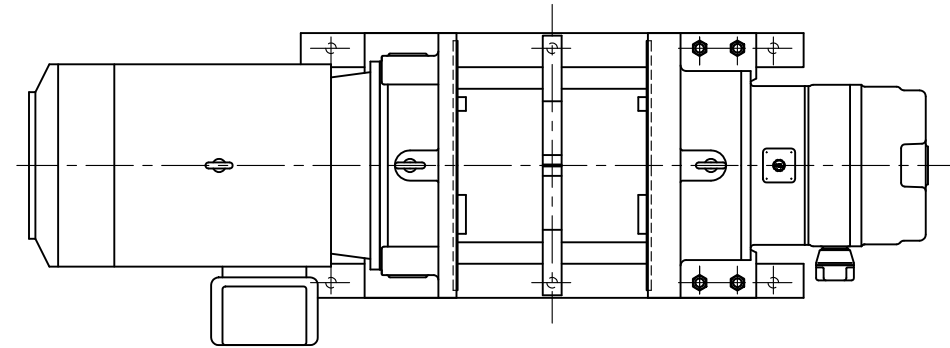


仕様

型式	MA-40H42			
周波数	50 Hz	60 Hz		
定格荷重	3000 kg	3000 kg		
ロープ速度	43 m/min	52 m/min		
巻取量	φ18×250m, φ18×110m×2			
電動機	出力	極数	電圧	相数
	28kW	8P	200V	3相
ISO等級	M5			
自重	1630 kg			



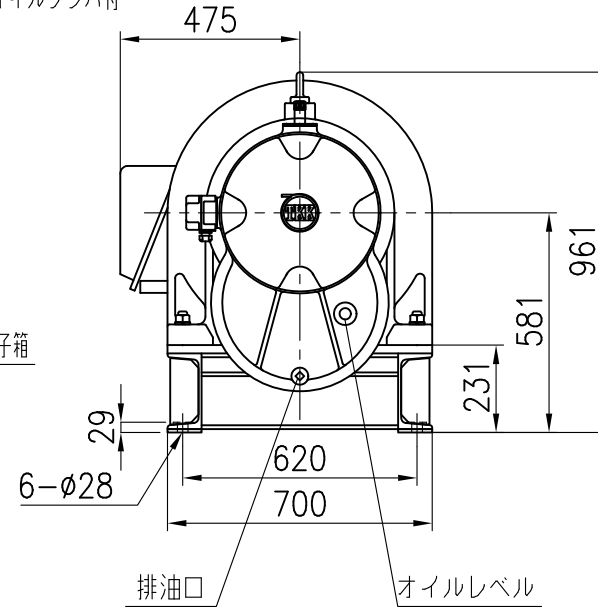
電磁ブレーキ
オイルダンパ付

注油口
エア抜き

ブレーキ端子箱

端子箱

モータ



標準

TYPE MA-40H42

NAME 外形図

DRAWN No. 052960