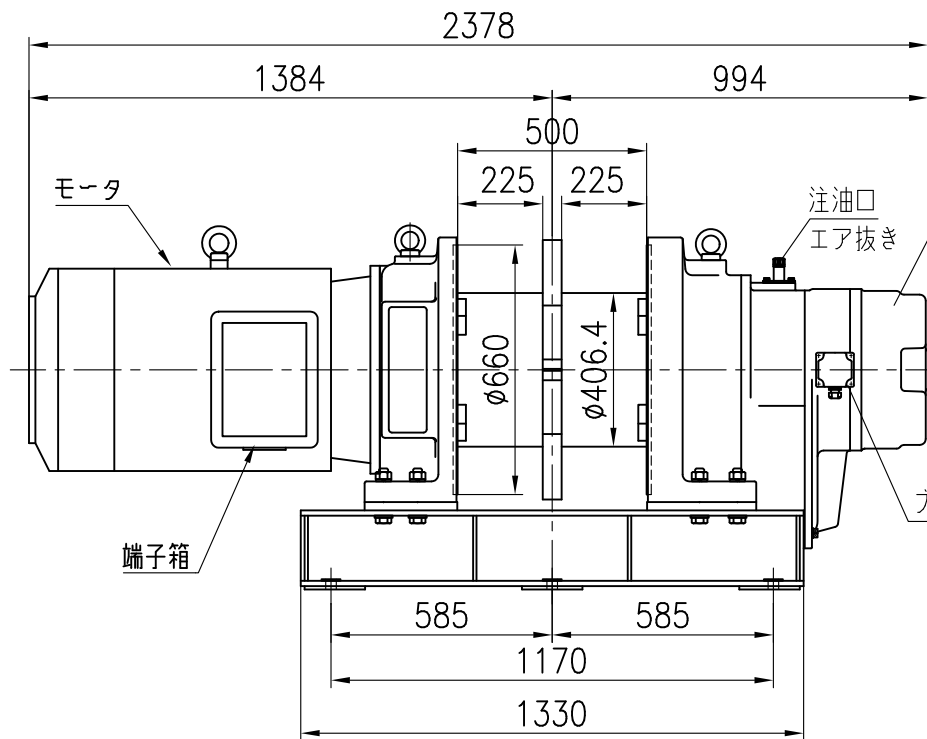
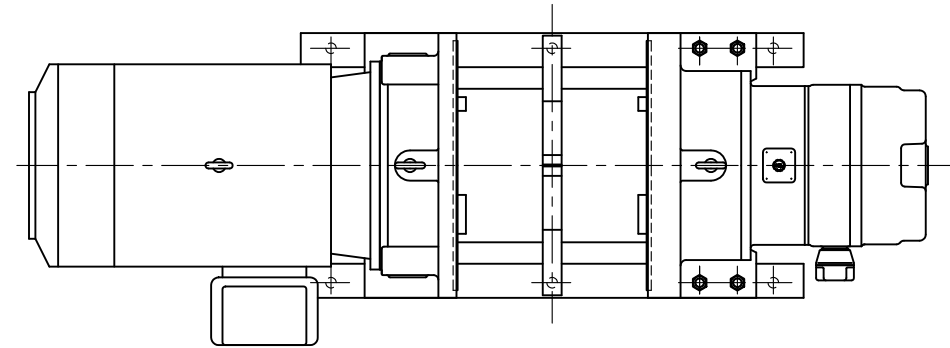
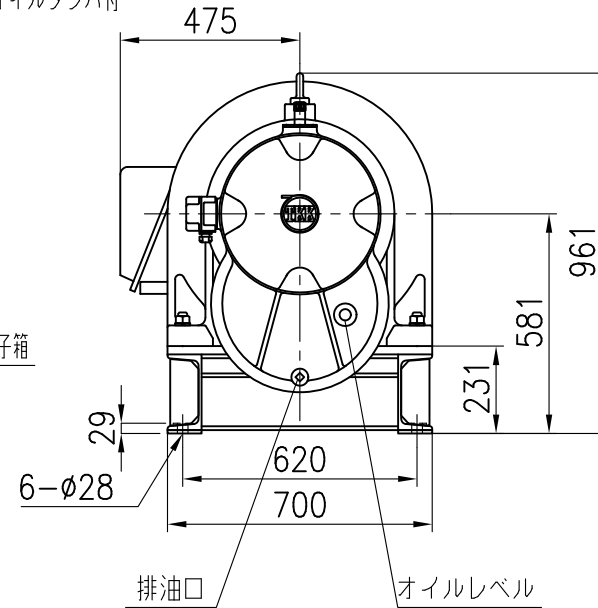


仕様

型式	MA-40			
周波数	50 Hz	60 Hz		
定格荷重	3000 kg	2500 kg		
ロープ速度	53 m/min	64 m/min		
巻取量	φ18×250m, φ18×110m×2			
電動機	出力	極数	電圧	相数
	28kW	8P	200V	3相
ISO等級	M5			
自重	1630 kg			



電磁ブレーキ
オイルダンパ付



標準

TYPE	MA-40
NAME	外形図
DRAWN No.	052959