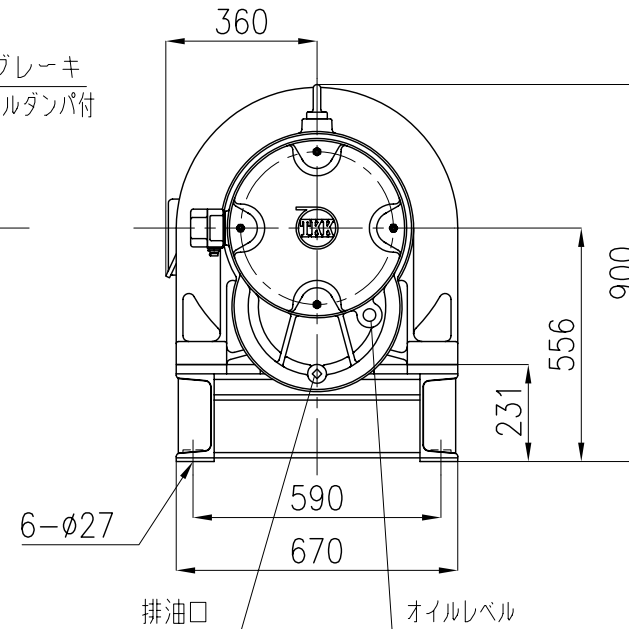
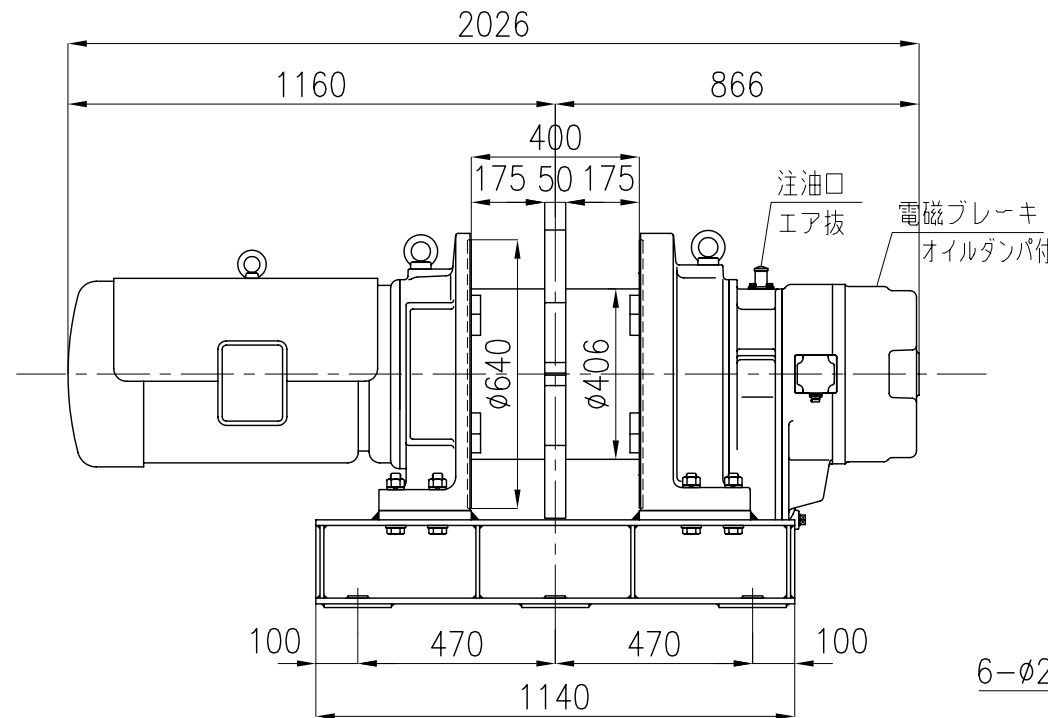


仕様

型式	MA-35H42		
周波数	50 Hz	60 Hz	
定格荷重	2500 kg	2500 kg	
ロープ速度	42 m/min	50 m/min	
巻取量	φ18×65m × 2		
電動機	出力	極数	電圧
	25kW	8P	200V
相数	3相		
ISO等級	M5		
自重	1350	kg	



TYPE	MA-35H42
NAME	外形図
DRAWN No.	012042