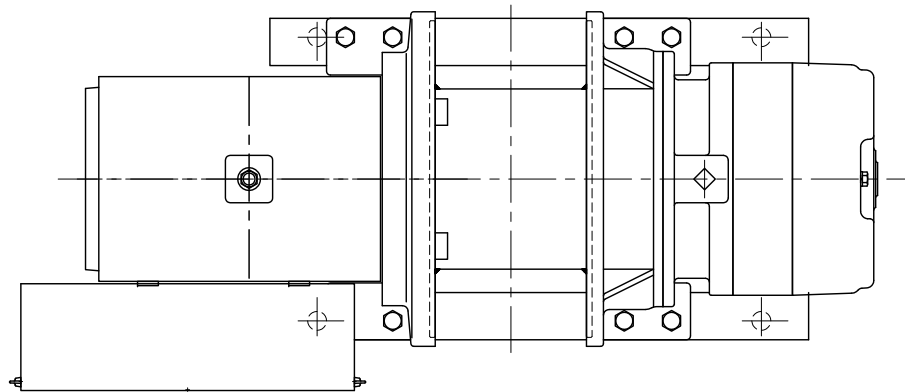


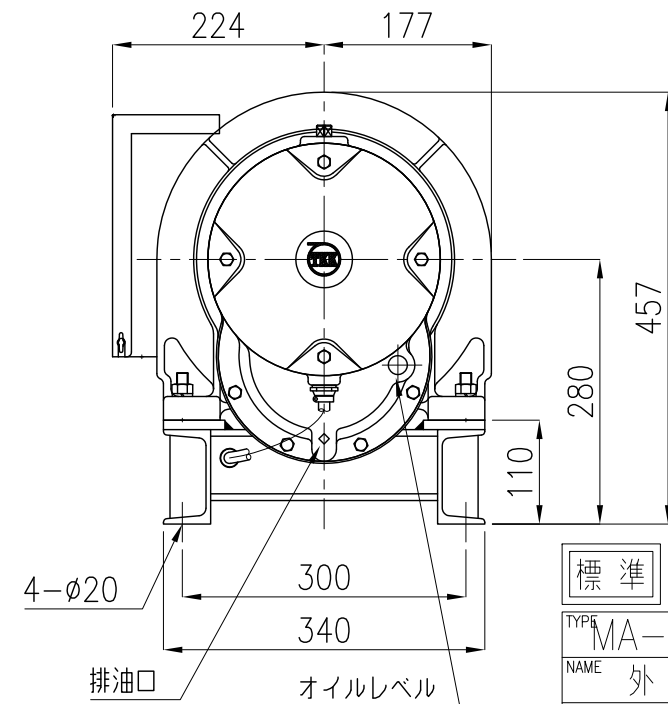
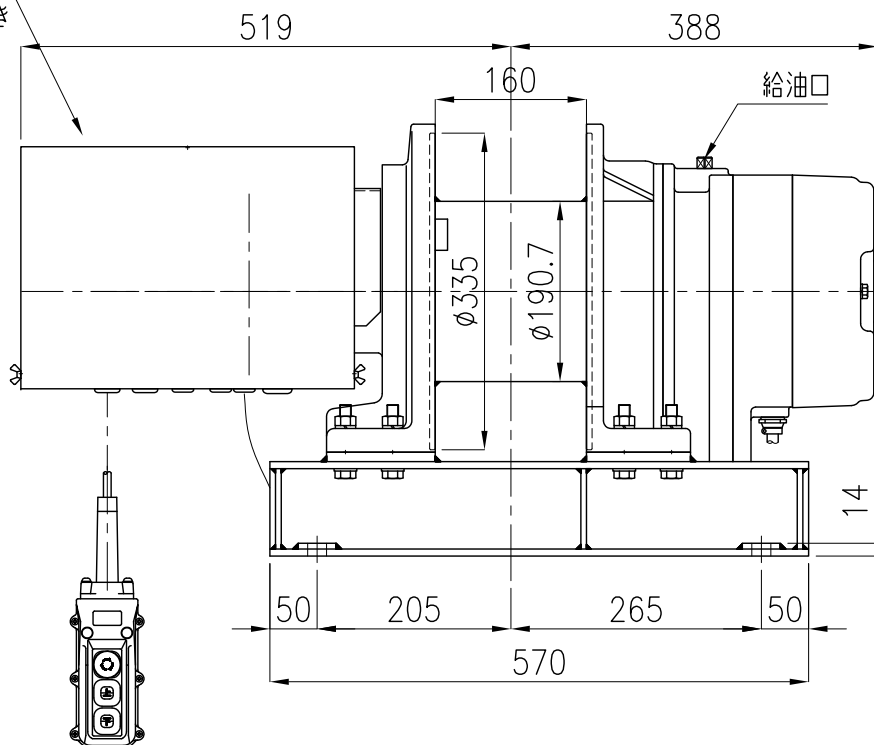
品目 000382265



仕様

型式	MA-3(S)			
周波数	50 Hz	60 Hz		
定格荷重	400 kg	400 kg		
ロープ速度	30 m/min	36 m/min		
巻取量	φ8×120m			
電動機	出力	極数	電圧	相数
	2.5kW	4P	200V	3相
ISO等級	M5			
自重量	160 kg			

S型制御器
非常停止装置付き



標準
TYPE MA-3(S)
NAME 外形図
DRAWN No. 051445