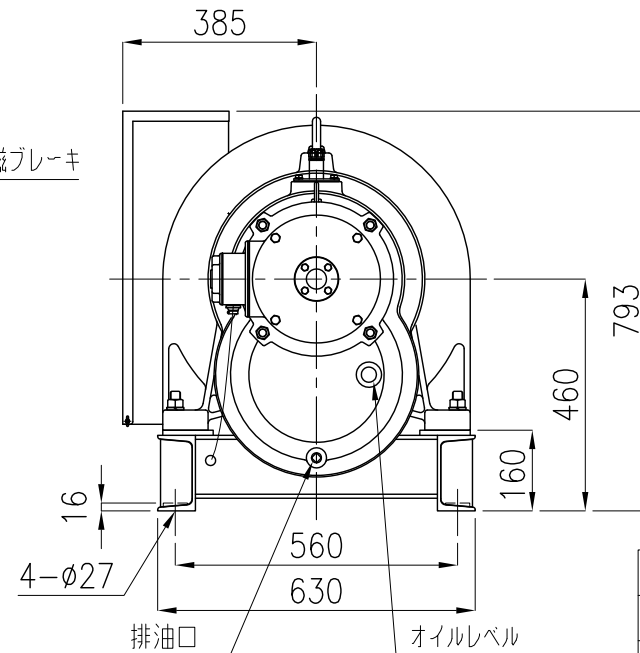
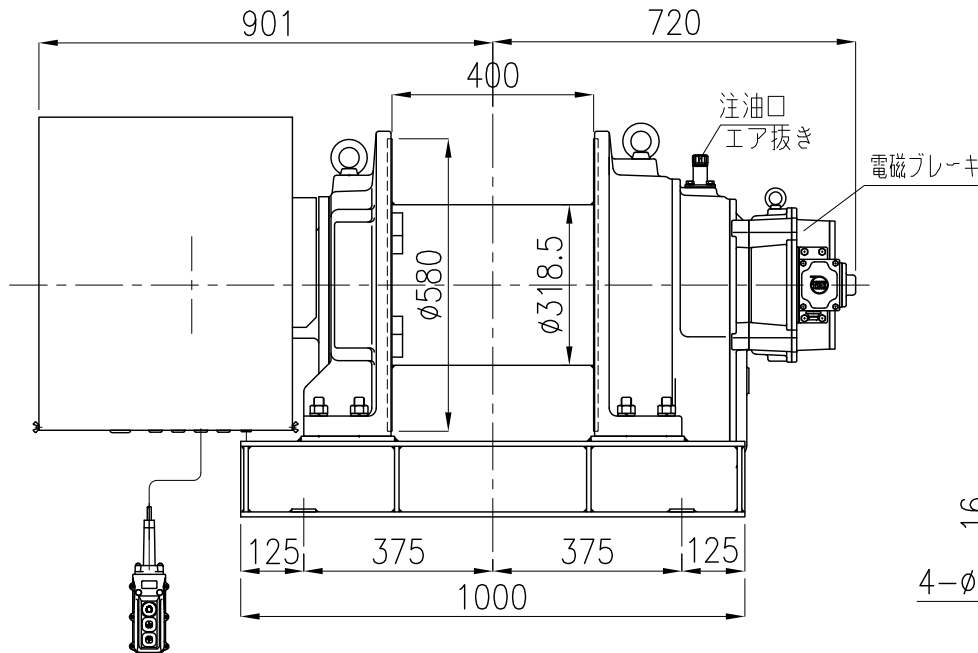
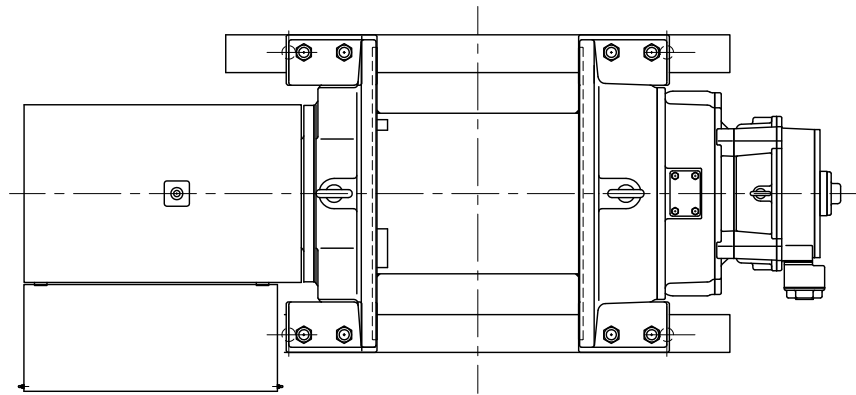


品目 000382310

仕様

型式	MA-25(S)			
周波数	50 Hz	60 Hz		
定格荷重	2000 kg	1700 kg		
ロープ速度	47 m/min	56 m/min		
巻取量	φ16×220m			
電動機	出力	極数	電圧	相数
	18.5kW	4P	200V	3相
ISO等級	M5			
自重	660 kg			



標準
TYPE MA-25(S)
NAME 外形図
DRAWN No. 051449