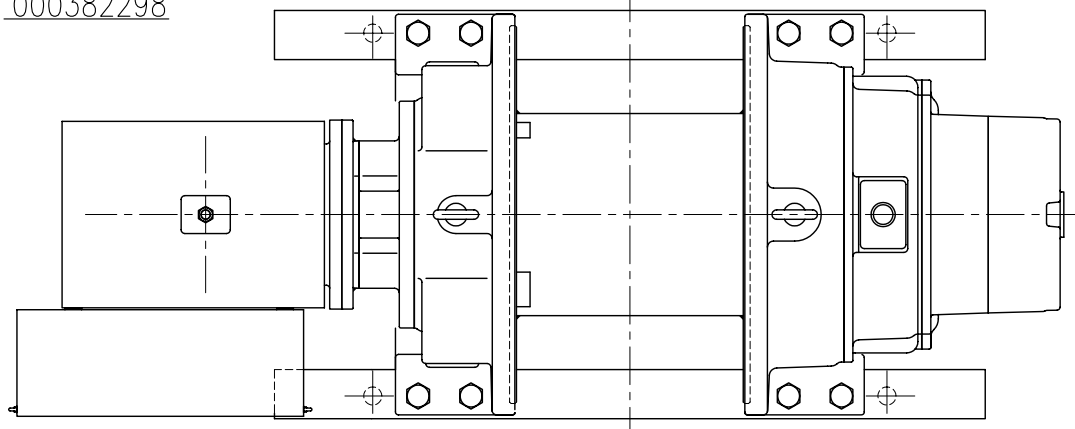
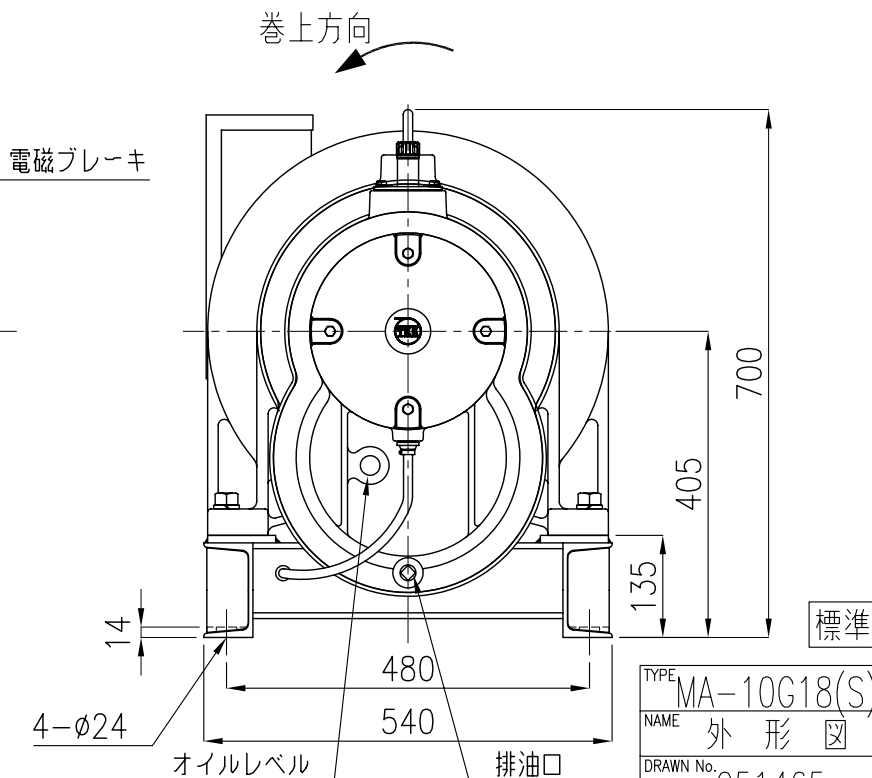
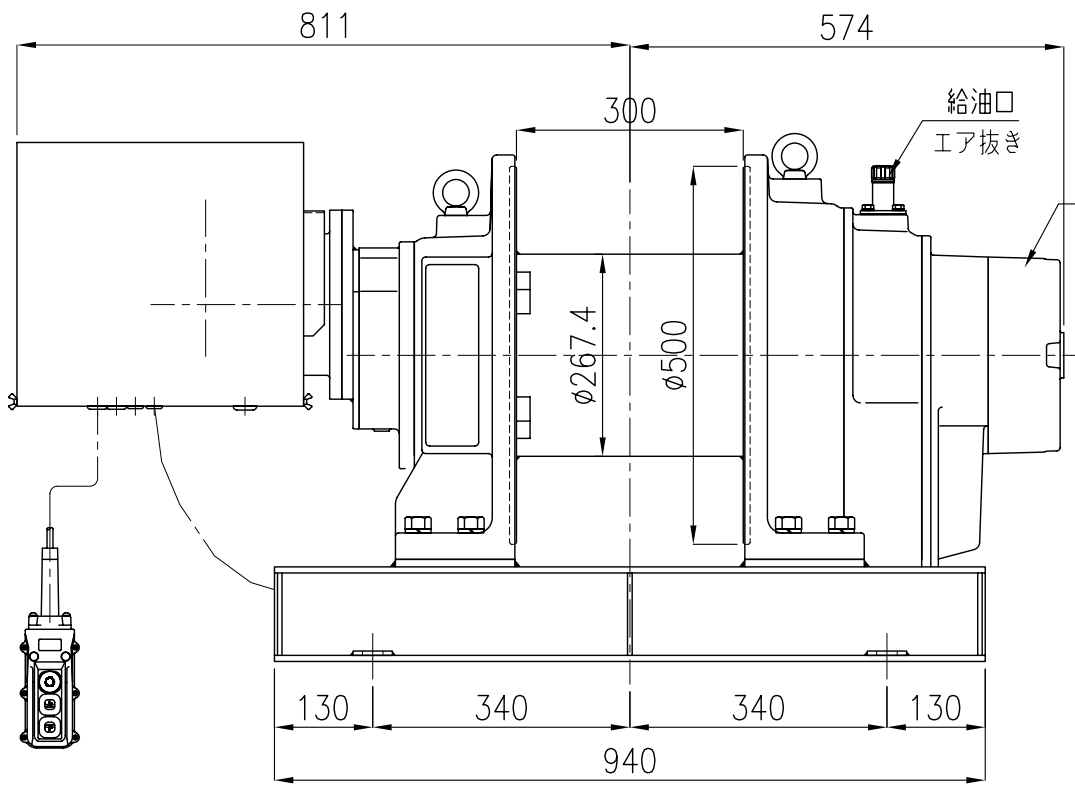


品目 000382298



仕様

型式	MA-10G18(S)		
周波数	50 Hz	60 Hz	
定格荷重	1300 kg	1000 kg	
ロープ速度	18 m/min	22 m/min	
巻取量	φ14×160m (7層巻)		
電動機	出力	極数	電圧
	3.9kW	4P	200V
相数	3相		
ISO等級	M5		
自重	460 kg		



TYPE	MA-10G18(S)
NAME	外形図
DRAWN No.	051465