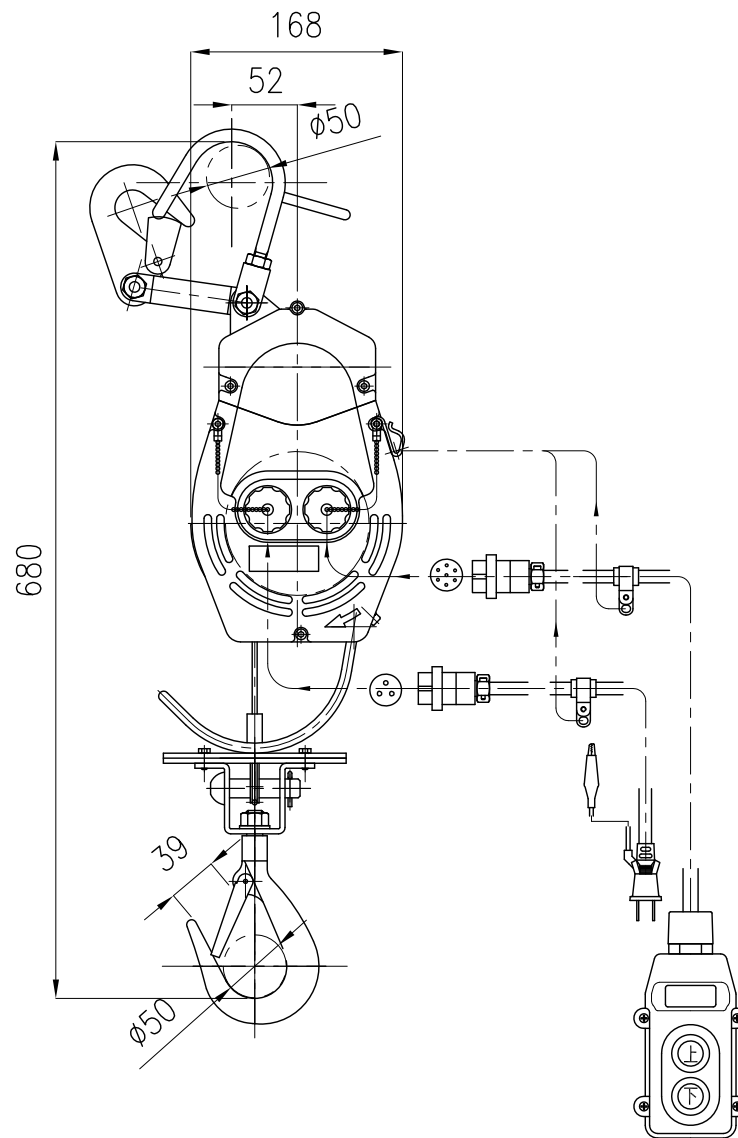
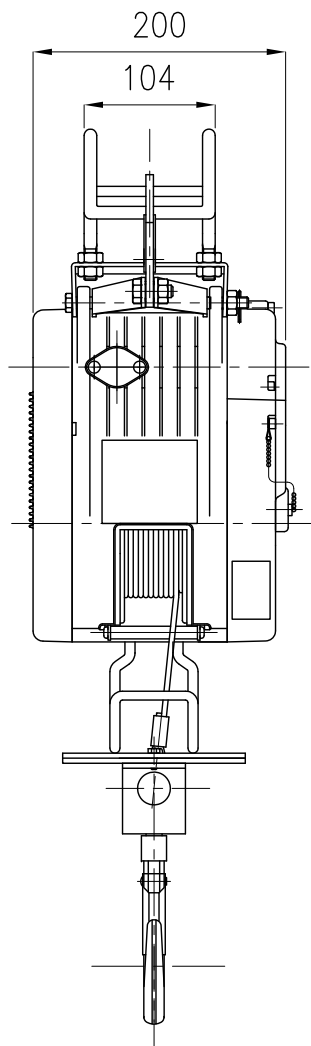


型 式	TK62
電 源	AC 100V 50/60Hz 単相
定格荷重	60kg
巻上速度	28m/min±15%
揚 程	20m
巻取量	φ4mm×21m
モータ消費電力	750W 8A(AC)
反復定格	25%ED 150回/時間
自 重	9.7kg
付 属 品	
銅 索:φ4×21m~1本	1.3kg
フック ~1ヶ	1.8kg
操作スイッチ:2点押釦式 ~1式	2.9kg
(1.25mm×6芯×10mコード付き)	
電源コード:2mm ² ×3芯×5m~1式	0.6 kg

1) 巻上速度は、4層目速度を示す。

2) 反復定格とは、定格の63%荷重で運転したときの負荷時間率で始動回数は最も使用の激しい1時間の回数。

TYPE	TK62
NAME	外形図
DRAWN No.	021984



型 式	TK63
電 源	AC 100V 50/60Hz 単相
定格荷重	60kg
巻上速度	28m/min±15%
揚 程	30m
巻取量	φ3.5mm×31m
モータ消費電力	750W 8A(AC)
反復定格	25%ED 150回/時間
自 重	9.7 kg
付 属 品	
銅 索:φ3.5×31m~1本	1.5kg
フック	~1ヶ 1.8kg
操作スイッチ:2点押釦式	~1式 2.9kg
(1.25mm×6芯×10mコード付き)	
電源コード:2mm ² ×3芯×5m~1式	0.6 kg

1) 巻上速度は、4層目速度を示す。

2) 反復定格とは、定格の63%荷重で運転したときの負荷時間率で始動回数は最も使用の激しい1時間の回数。

TYPE	TK63
NAME	外形図
DRAWN No.	021985