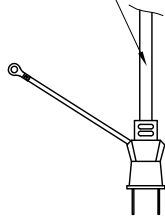


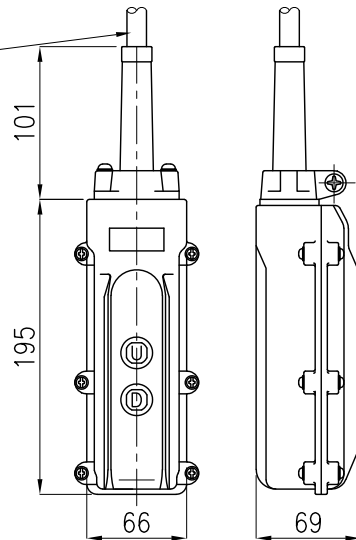
フック

2^{sq} * 3^c * 2m



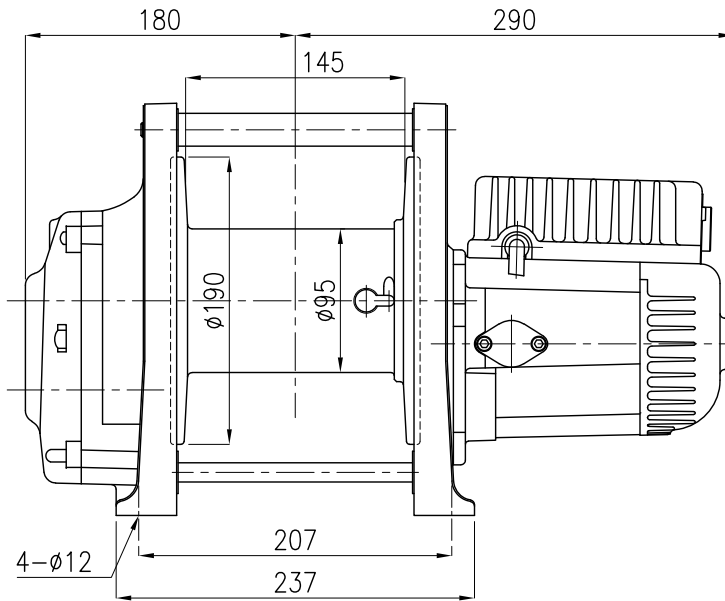
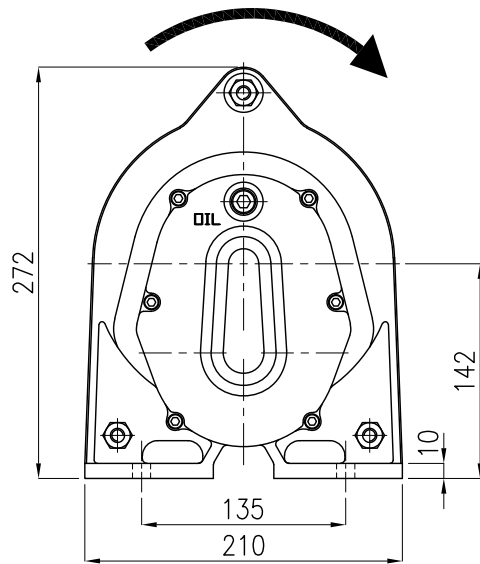
電源コード(コンセント付)

操作コード
1.25^{sq} * 6^c * 10m



押しボタンスイッチ

巻上ドラム回転方向



仕様

型式	TK-150WL			
電源	単相 100V 50/60Hz			
定格荷重	150 kg			
ロープ速度	22 m/min			
巻取量	φ5×81m			
電動機	出力	極数	電流	相数
	650W	2P	12A	単相
直巻整流子モータ				
反復定格	25%ED 150回/h (63%負荷)			
自重	(ワイヤ含まず) 21 kg			

付属品:ワイヤロープφ5×71m
フック付(本体巻付)

TYPE	TK-150WL
NAME	外形図
DRAWN No.	040272