

仕様

型式	SBH-720R	
電源	単相	AC100V 50/60Hz
吊り荷重	130kg	
巻上速度	微速 ▶ 8m/min	高速 ▶▶ 25m/min
揚程	20m	
ワイヤロープ	$\phi 5 \times 21m$ (3.1kg)	
電動機	出力	600W
	定格電流	AC 10A
	電源	AC100V 全波整流
操作方法	無線操作	
電源コード	SVCTF-2 [□] ×3 [○] ×5m ポッキンプラグ付	
自重	17kg (+3.1kg)	

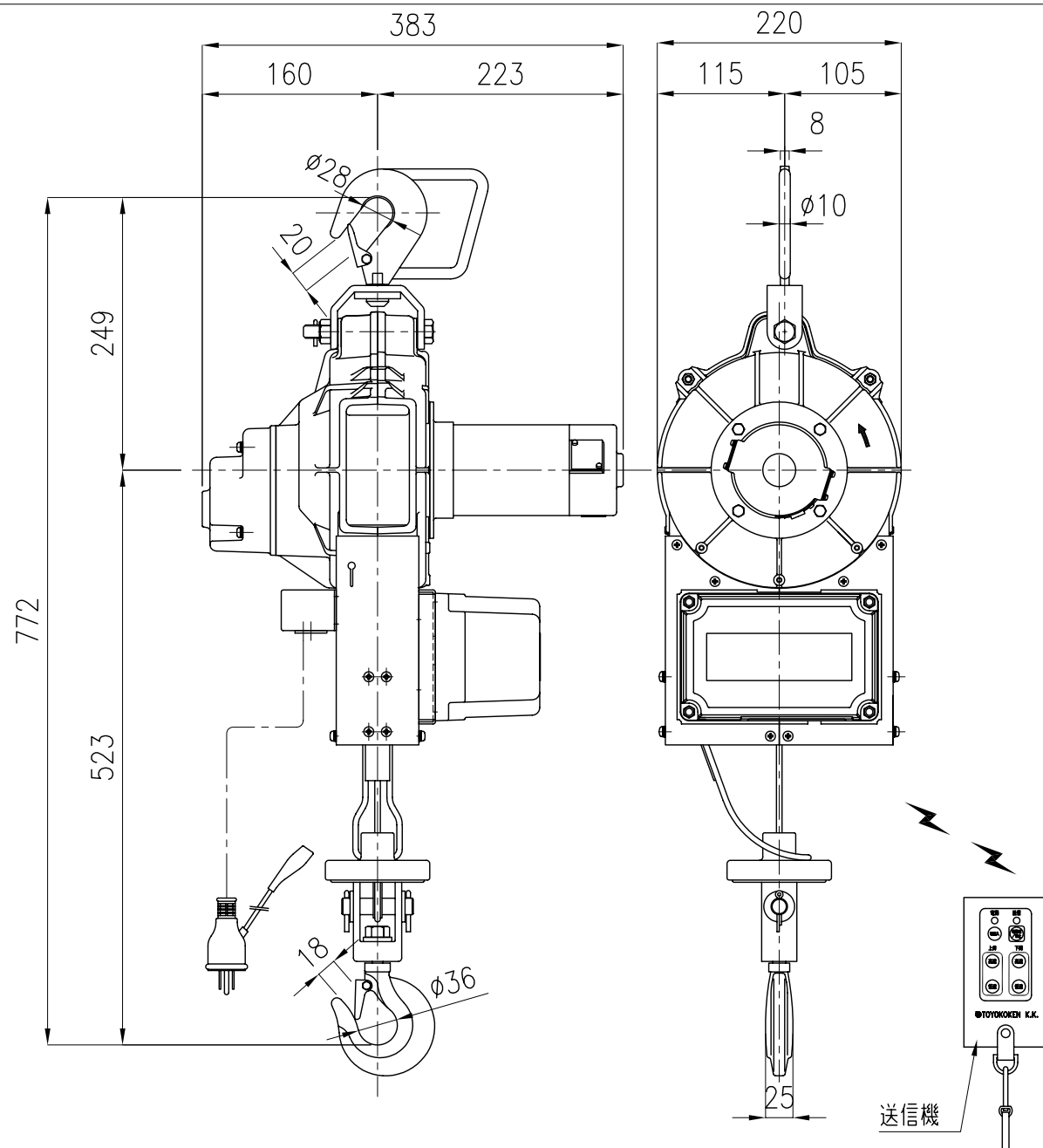
安全装置

- 過巻防止リミットスイッチ
- 逆巻防止リミットスイッチ

オプション：操作スイッチ A(二段式) コード10m
B(可変速式)コード10m

揚程 20m

TYPE	SBH-720R
NAME	外形図
DRAWN No.	051122△



仕 様

型 式	SBH-730R	
電 源	単相	AC100V 50/60Hz
吊り荷重	110kg	
巻上速度	微速 ▶ 8m/min	高速 ▶▶ 25m/min
揚 程	30m	
ワイヤロープ	φ5×31m (4kg)	
電 動 機	出 力	600W
	定格電流	AC 10A
	電 源	AC100V 全波整流
操 作 方 法	無線操作	
電源コード	SVCTF-2 [□] ×3 [○] ×5m ポッキンプラグ付	
自 重 量	17kg (+4kg)	

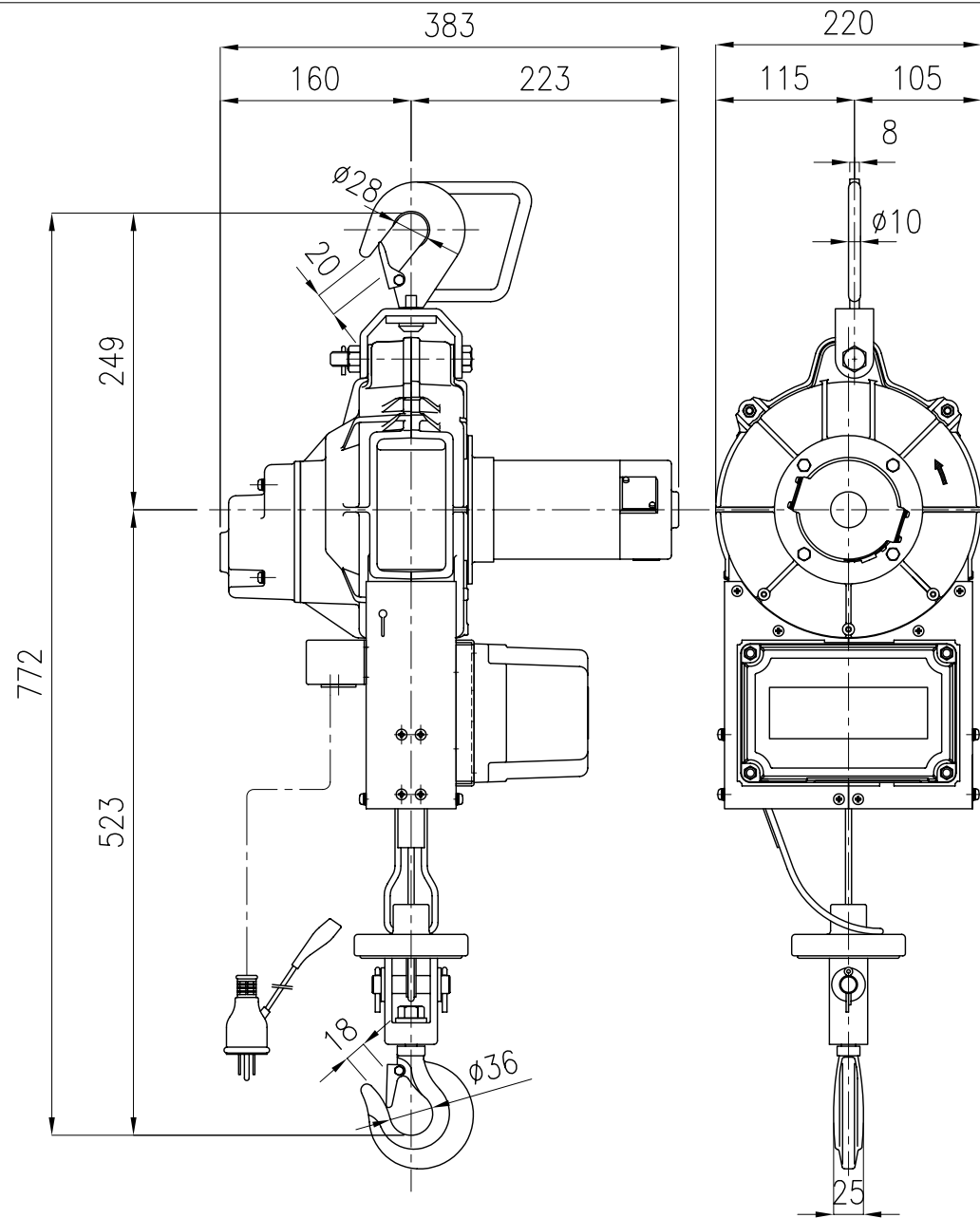
安全装置

- 過巻防止リミットスイッチ
- 逆巻防止リミットスイッチ

オプション：操作スイッチ A(二段式) コード10m
B(可変速式)コード10m

揚程 30m

TYPE	SBH-730R
NAME	外形図
DRAWN No.	051123



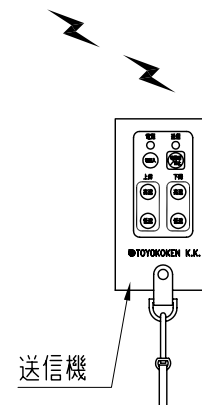
仕 様

型 式	SBH-740R	
電 源	単相	AC100V 50/60Hz
吊り荷重	100kg	
巻上速度	微速 ▶ 8m/min	高速 ▶▶ 25m/min
揚 程	40m	
ワイヤロープ	φ4×41m (3.7kg)	
電 動 機	出 力	600W
	定格電流	AC 10A
	電 源	AC100V 全波整流
操 作 方 法	無線操作	
電源コード	SVCTF-2 [□] ×3 [○] ×5m ポッキングプラグ付	
自 重 量	17kg (+3.7kg)	

安全装置

- 過巻防止リミットスイッチ
- 逆巻防止リミットスイッチ

オプション：操作スイッチ A(二段式) コード10m
B(可変速式)コード10m



揚程 40m

TYPE	SBH-740R
NAME	外形図
DRAWN No.	051124△