

仕様

型式	SBH-720	
電源	単相	AC100V 50/60Hz
吊り荷重	130kg	
巻上速度	微速 ▶ 8m/min	高速 ▶▶ 25m/min
揚程	20m	
ワイヤロープ	$\phi 5 \times 21m$ (3.1kg)	
電動機	出力	600W
	定格電流	AC 10A
	電源	AC100V 全波整流
操作方法	有線操作	
電源コード	SVCTF-2 <sup>□</sup> ×3 <sup>○</sup> ×5m ポッキングプラグ付	
自重	17kg (+4.5kg)	

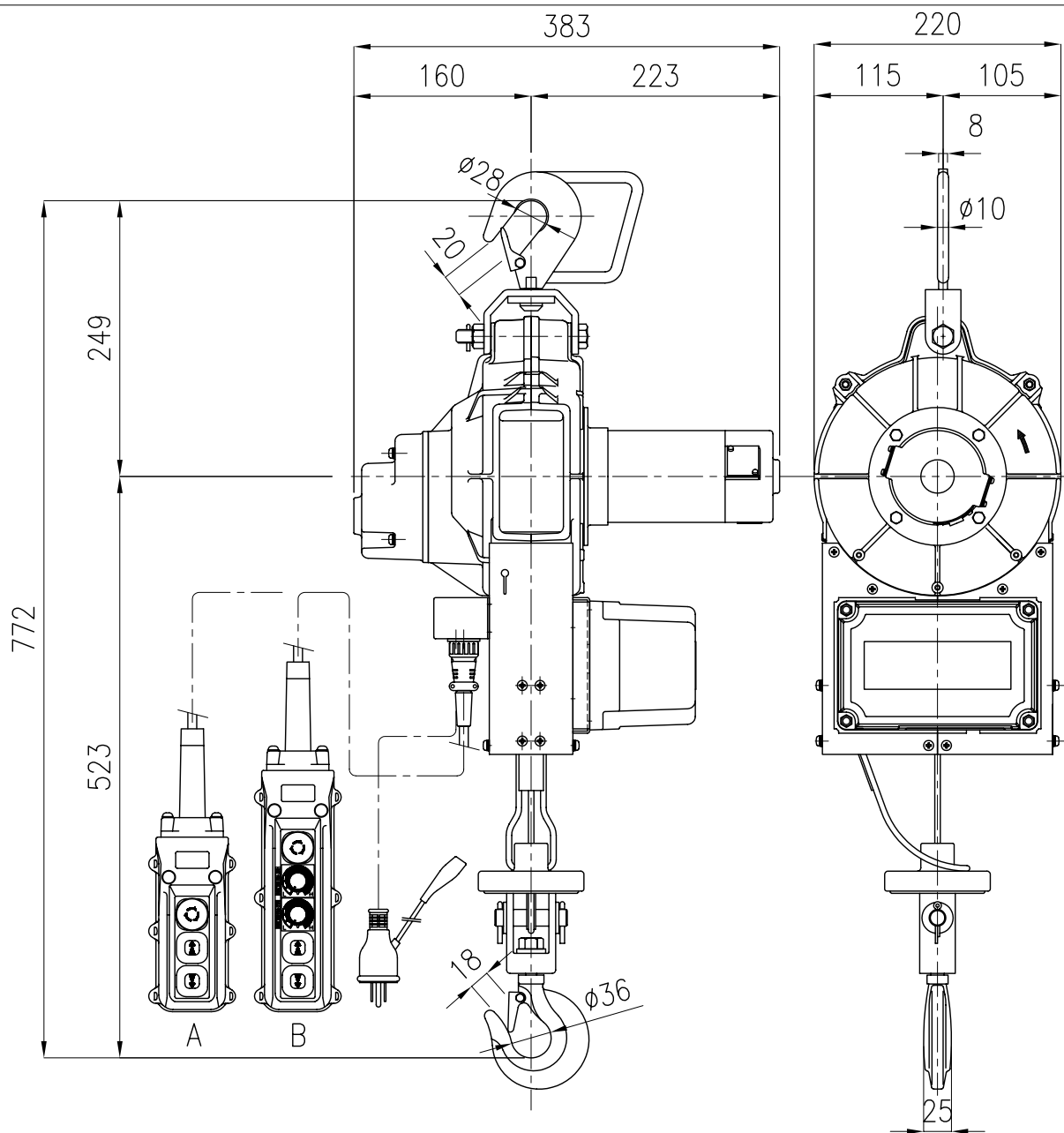
安全装置

- 過巻防止リミットスイッチ
- 逆巻防止リミットスイッチ

操作スイッチ A(二段式) コード 10m  
B(可変速式)コード 10m

揚程 20m

TYPE	SBH-720
NAME	外形図
DRAWN No.	051119



仕様

型式	SBH-730	
電源	単相	AC100V 50/60Hz
吊り荷重	110kg	
巻上速度	微速 ▶	8m/min   高速 ▶▶
揚程	30m	
ワイヤロープ	$\phi 5 \times 31m$ (4kg)	
電動機	出力	600W
	定格電流	AC 10A
	電源	AC100V 全波整流
操作方法	有線操作	
電源コード	SVCTF-2 <sup>□</sup> ×3 <sup>○</sup> ×5m ポッキングプラグ付	
自重	17kg (+5.4kg)	

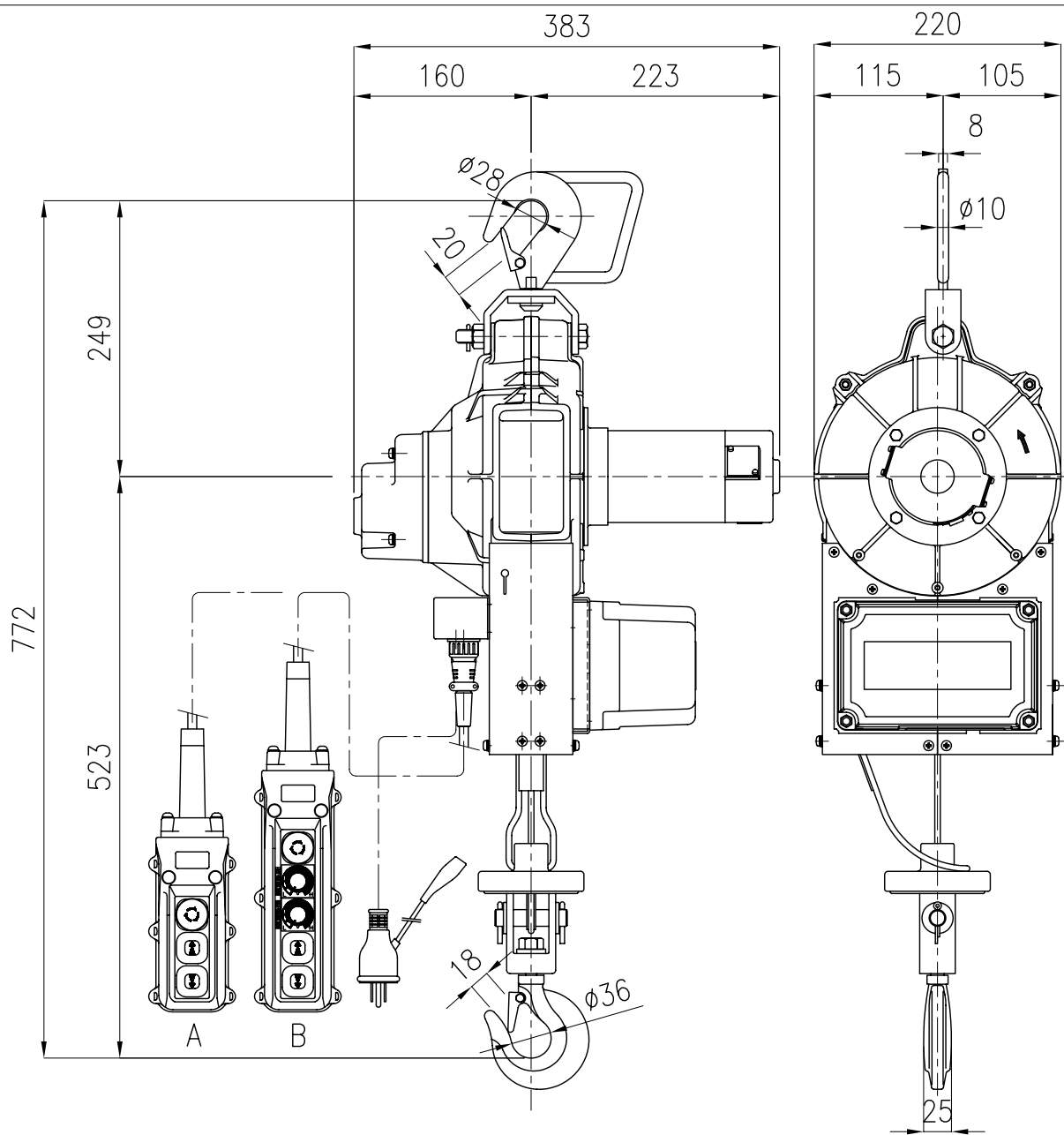
安全装置

- 過巻防止リミットスイッチ
- 逆巻防止リミットスイッチ

操作スイッチ A(二段式) コード10m  
B(可変速式)コード10m

揚程 30m

TYPE	SBH-730
NAME	外形図
DRAWN No.	051120



仕様

型式	SBH-740	
電源	単相	AC100V 50/60Hz
吊り荷重	100kg	
巻上速度	微速 ▶	8m/min   高速 ▶▶ 25m/min
揚程	40m	
ワイヤロープ	φ4×41m (3.7kg)	
電動機	出力	600W
	定格電流	AC 10A
	電源	AC100V 全波整流
操作方法	有線操作	
電源コード	SVCTF-2 <sup>□</sup> ×3 <sup>○</sup> ×5m ポッキングプラグ付	
自重	17kg (+5.1kg)	

安全装置

- 過巻防止リミットスイッチ
- 逆巻防止リミットスイッチ

操作スイッチ A(二段式) コード10m  
B(可変速式)コード10m

揚程 40m

TYPE	SBH-740
NAME	外形図
DRAWN No.	051121△