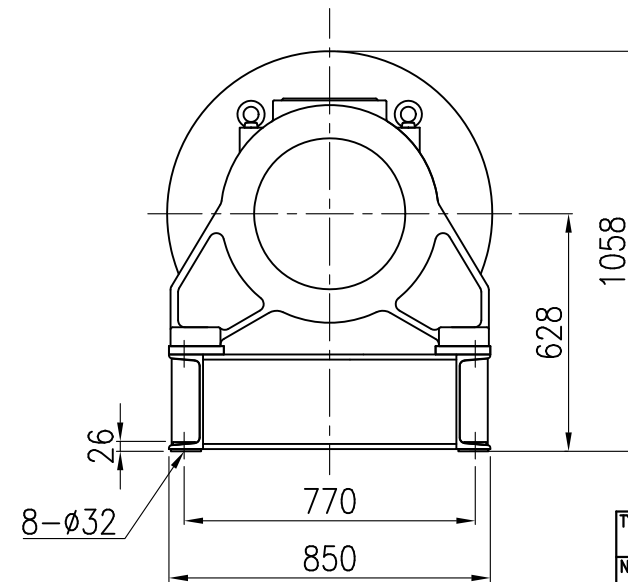
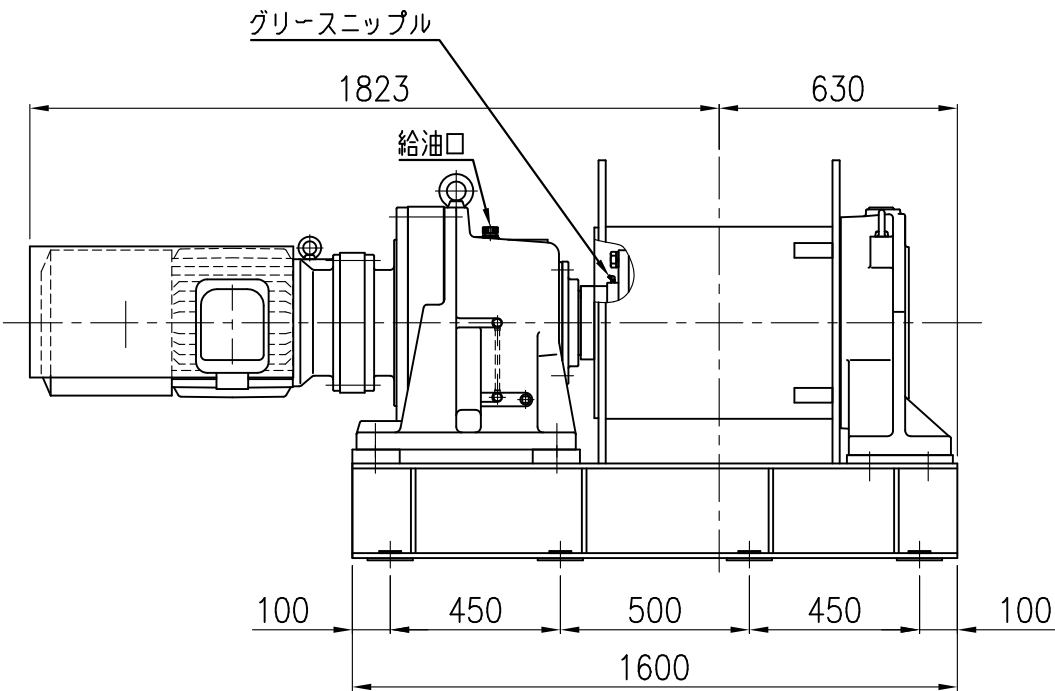


仕様

型式	MW-60H20		
周波数	50/60	Hz	
定格荷重	6000	kg	
ロープ速度	18/21	m/min	
巻取量	$\phi 25 \times 280\text{m}$ (6Ls)		
電動機	出力	極数	電圧
	30kW	4P	200V
ISO等級	M4		
自重	1700 kg		



TYPE	MW-60H20
NAME	外形図
DRAWN No.	054823