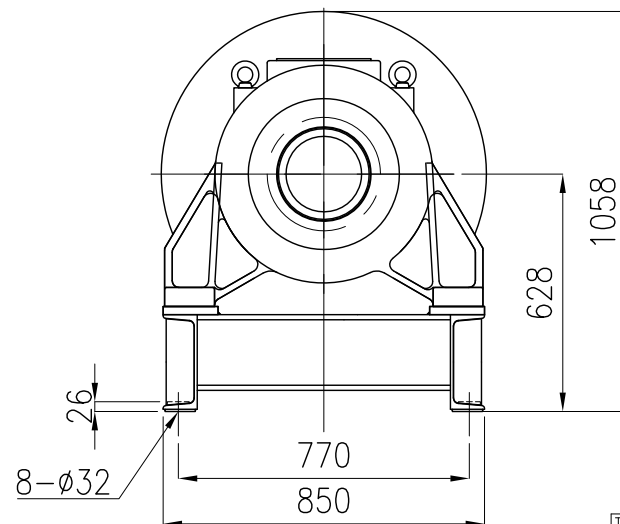
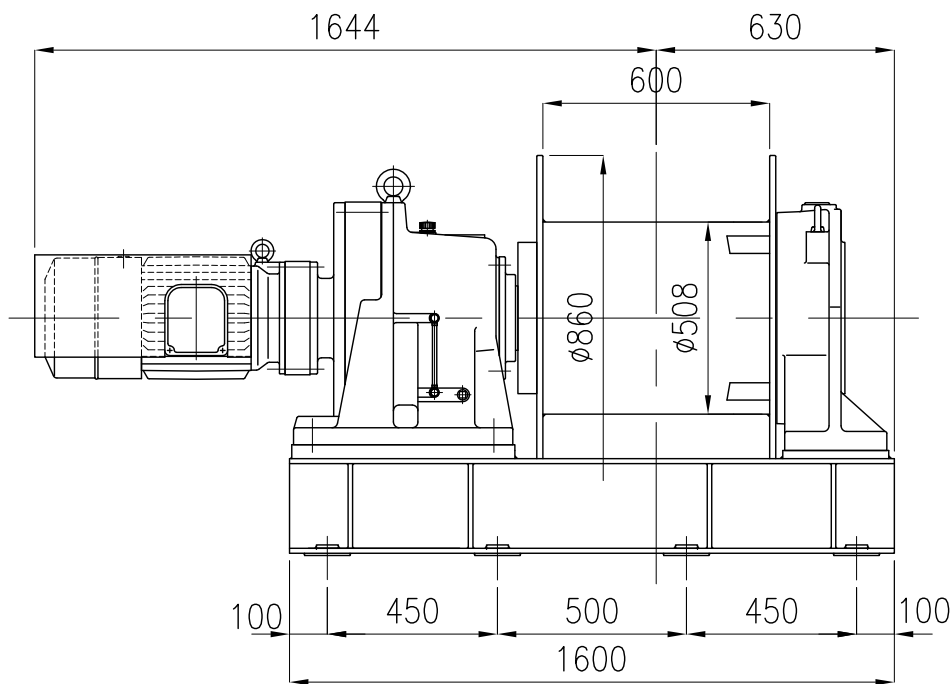


仕様

型式	MW-60H10			
周波数	50/60	Hz		
定格荷重	6000	kg		
回転速度	10/12	m/min		
巻取量	φ25×280m (6Ls)			
電動機	出力	極数	電圧	相数
	15kW	4P	200/220V	3相
ISO等級	M4			
概略重量	1600 kg			



TYPE	MW-60H10
NAME	外形図
DRAWN No.	032361