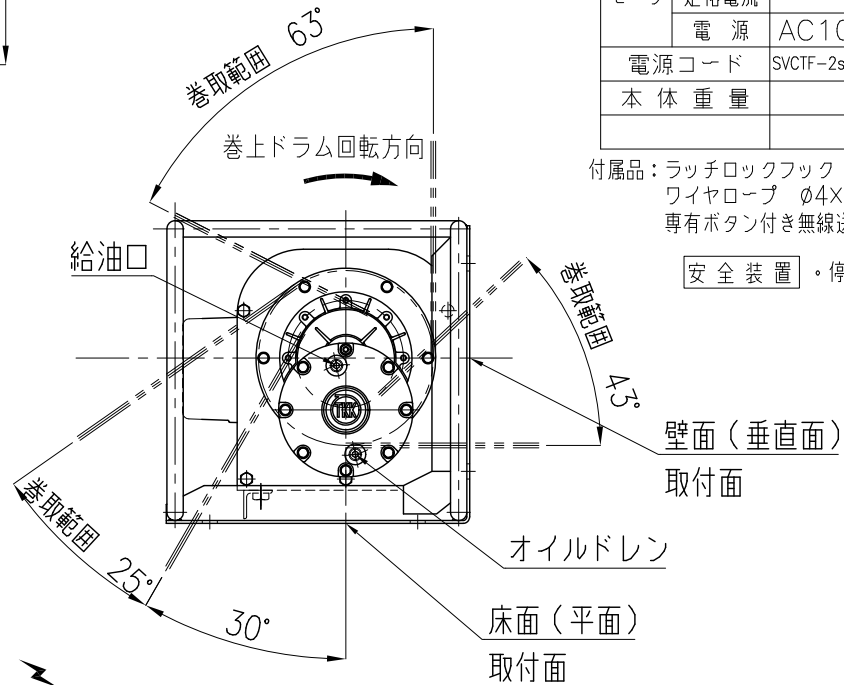
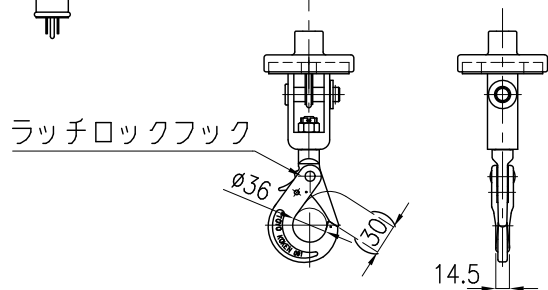
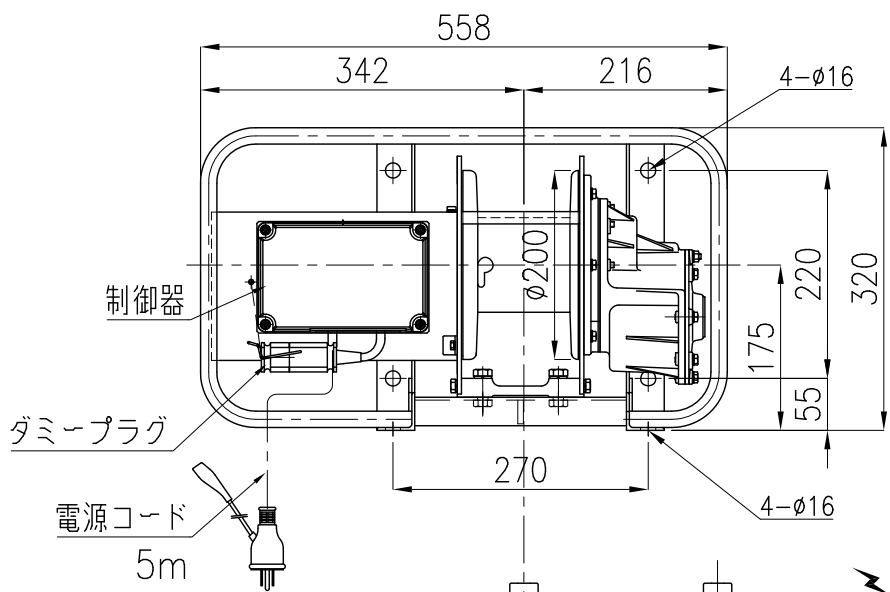


注) 1.ブレーキ装置はメカニカルブレーキと発電制動を併用しております。
 巻上時のドラム回転方向が決まっています。
 ギヤケース側より見て右回転となります。



仕様 足場ボーイ

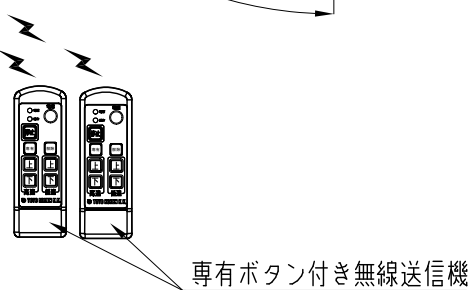
型式	MA-N900WR	
電源	単相 AC100V 50/60Hz	
定格荷重	ロープ径φ4mm	100 kg
	ロープ径φ5mm	150 kg
巻上速度 (ロープ径φ4mm)	高速 1層目/最外層	26/44 m/min
	低速 1層目/最外層	8.5/14.6 m/min
ワイヤロープ巻取量	ロープ径φ4mm	119 m
	ロープ径φ5mm	66 m
モータ	出力	937 w
	定格電流	AC 13 A
	電源	AC100V 全波整流
電源コード	SVCTF-2sq×3c×5m ポッキンプラグ付	
本体重量	30 kg	

付属品: ラッチロックフック
 ワイヤロープ φ4×100m または φ5×60m
 専有ボタン付き無線送信機×2

安全装置・停止ボタン

ダブルリモコンタイプ

別売りの非常停止付きペンダントスイッチ(有線)でも操作可能ですが、有線操作か無線操作のどちらか一方となります。



TYPE	MA-N900WR
NAME	外形図
DRAWN No.	036516