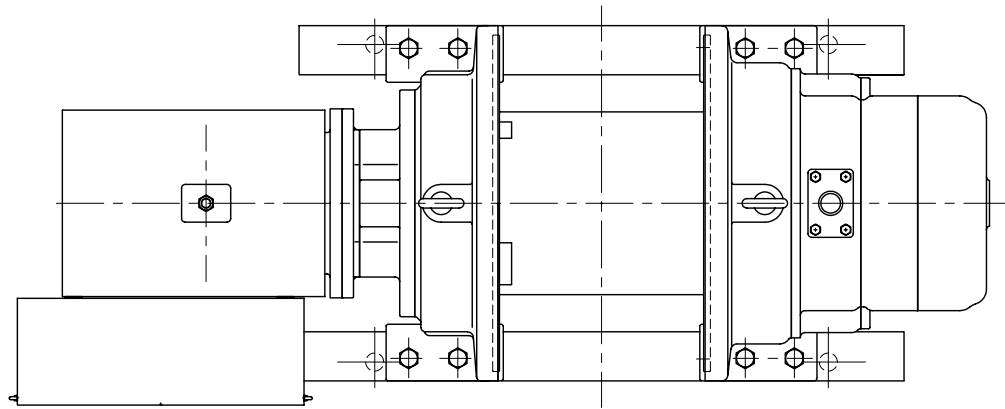
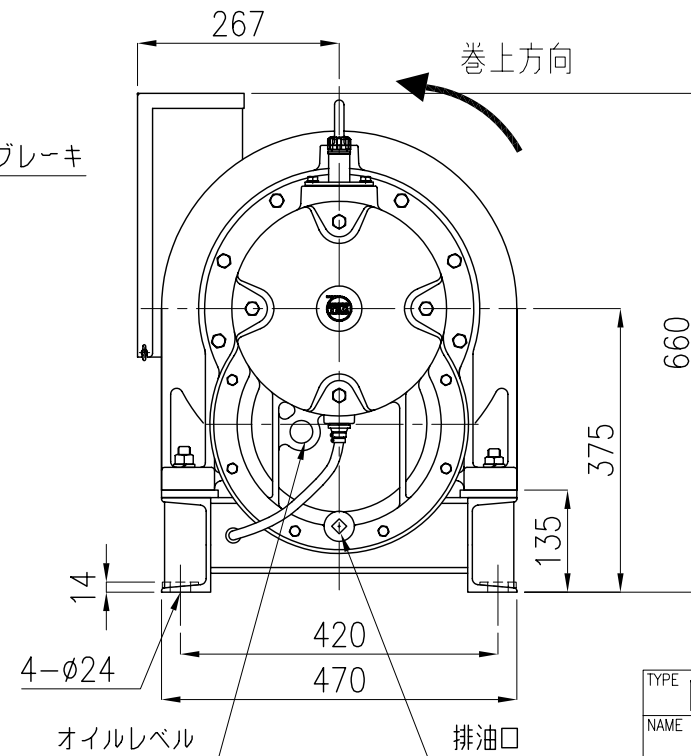
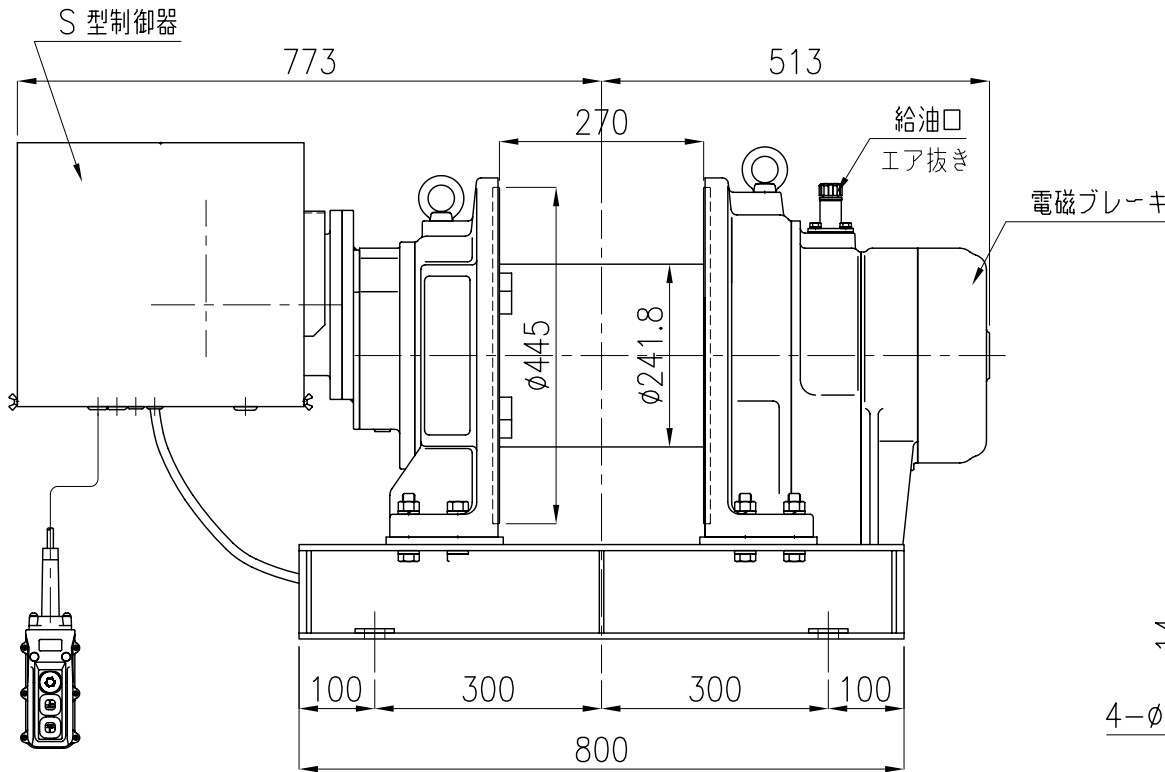


品目 000382289



仕様

型式	MA-7G17(S)			
周波数	50 Hz	60 Hz		
定格荷重	1000 kg	850 kg		
ロープ速度	17 m/min	20 m/min		
巻取量	φ12×150m (7層)			
電動機	出力	極数	電圧	相数
	3.9kW	4P	200V	3相
ISO等級	M5			
自重	350 kg			



TYPE	MA-7G17(S)
NAME	外形図
DRAWN No.	051463