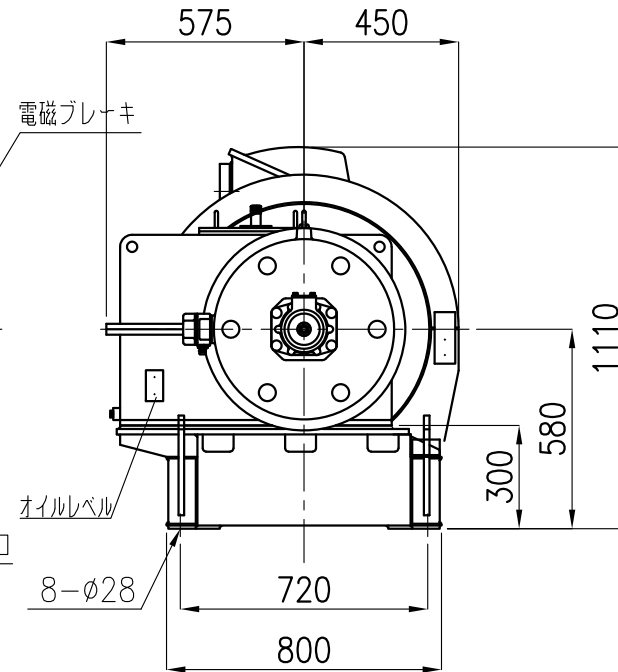
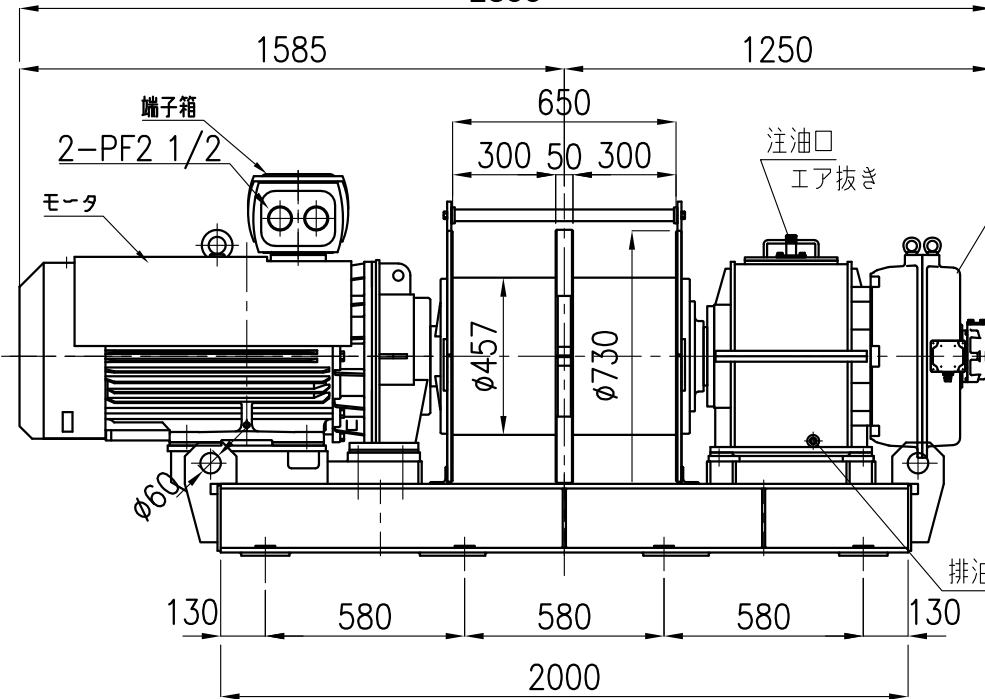
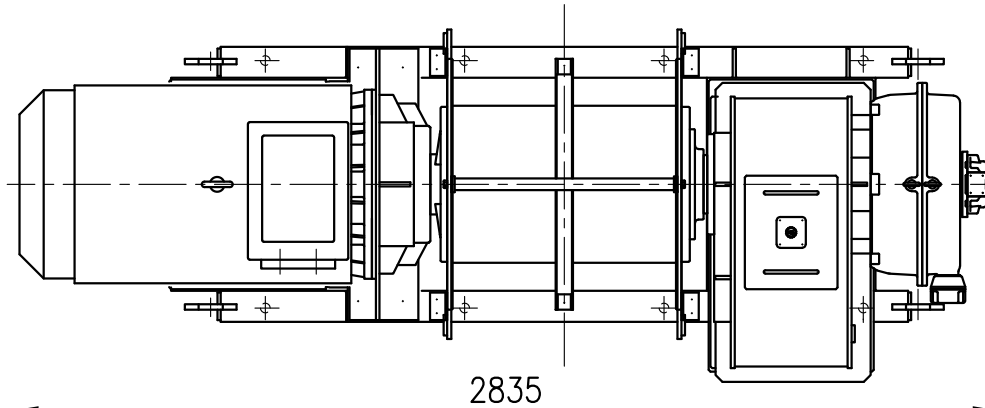


品目コード 000034312

仕様

型式	MA-75			
周波数	50 Hz	60 Hz		
定格荷重	5300 kg	5300 kg		
ロープ速度	51 m/min	61 m/min		
巻取量	φ22.4×250m, φ16×220m×2			
電動機	出力	極数	電圧	相数
	47/55kW	8P	400/440V	3相
ISO等級	M5			
自重	2590 kg			



双胴標準

TYPE	MA-75
NAME	外形図
DRAWN No.	016389