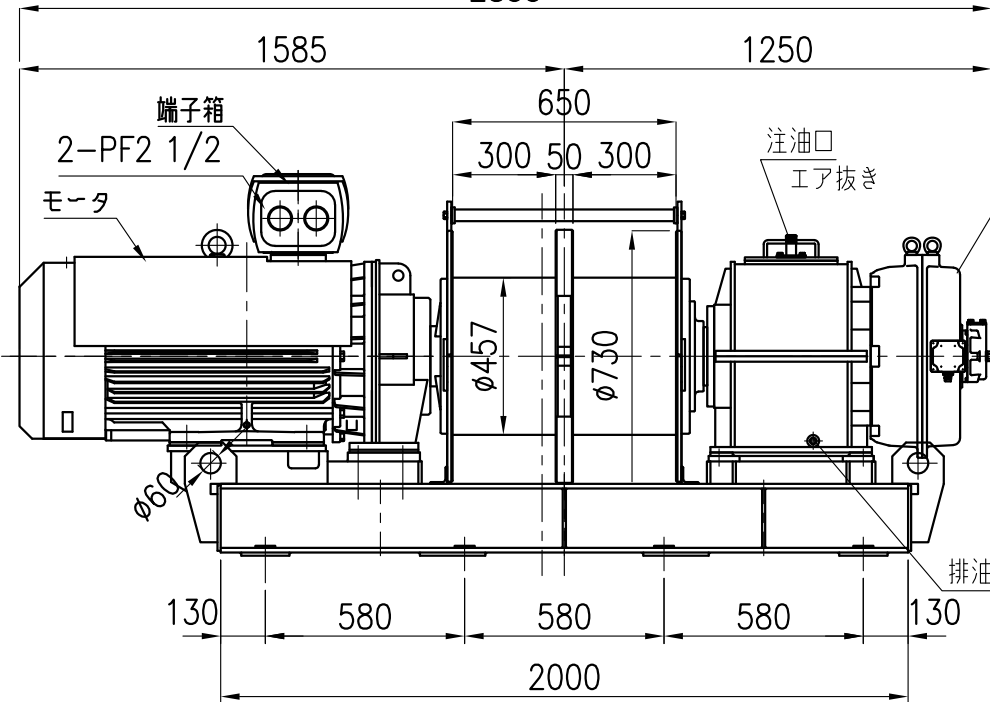


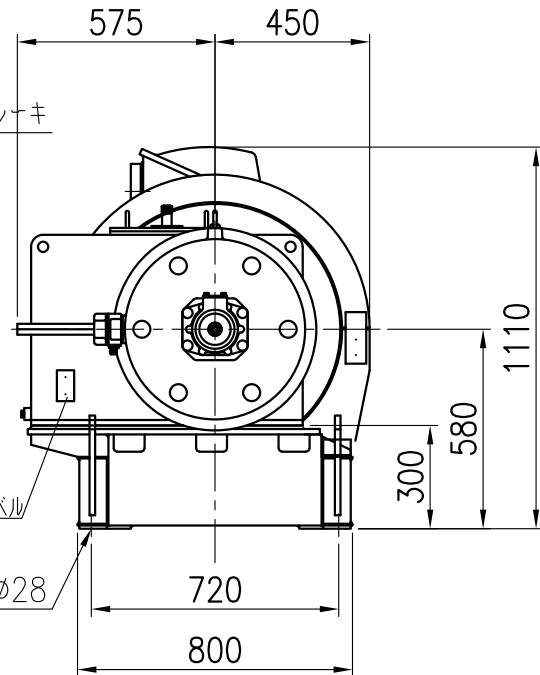
2835



電磁ブレーキ

オイルレベル

8-φ28



双胴標準

仕様

型式	MA-75P			
周波数	50 Hz	60 Hz		
極数	8P	4P	8P	4P
定格荷重	5300 kg	2650 kg	5300 kg	2650 kg
ロープ速度	51m/min	101m/min	61m/min	121m/min
巻取量	φ22.4×250m(5Ls), φ16×220m×2(7Ls)			
電動機	出力	極数	電圧	
	47/55kW	4/8P	400/440V	
ISO等級	M5			
自重	2590 kg			

TYPE	MA-75P
NAME	外形図
DRAWN No.	024039