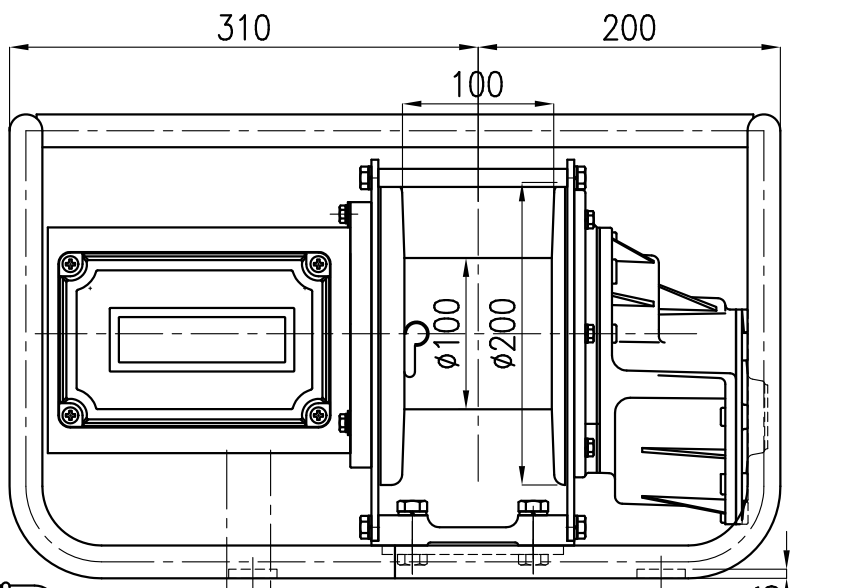


- 注) 1.ロープ速度は4層目基準  
 2.ブレーキ装置はメカニカルブレーキと発電制動を併用しております。  
 巻上時のドラム回転方向が決まっています。  
 ギヤケース側より見て右回転となります。  
 3.電源コード5m、ポッキングプラグ付  
 4.操作コード3m  
 5.定格電流値 13A

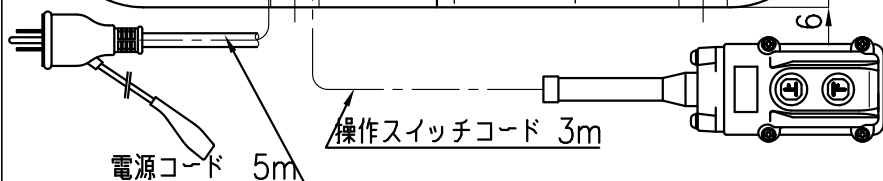
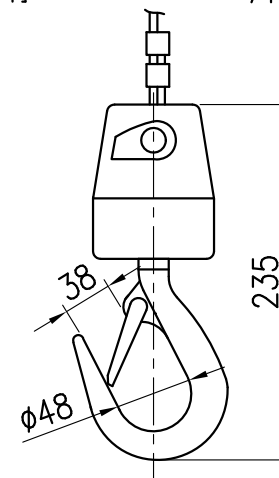
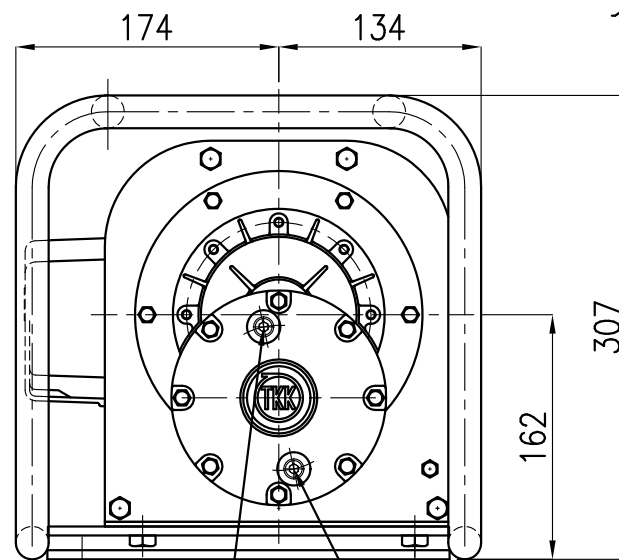
仕様

型式	MA-650SL			
電源	単相	100V 50/60Hz		
定格荷重	200 kg			
ロープ速度	15 m/min			
巻取量	φ5×40m(最大巻取量φ5×60m)			
電動機	出力	極数	電流	相数
	650W	2P	13A	単相
直巻整流子モータ				
ワインチ定銘	30 min			
自重量	(ワイヤ含まず)			29 kg

付属品 1.ワイヤ(本体巻付)φ5×40M  
 フック付 7kg



巻上ドラム回転方向



TYPE	MA-650SL
NAME	外形図
DRAWN No.	050606