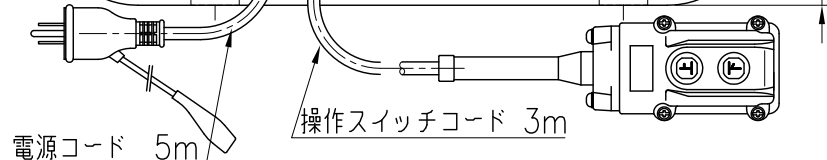
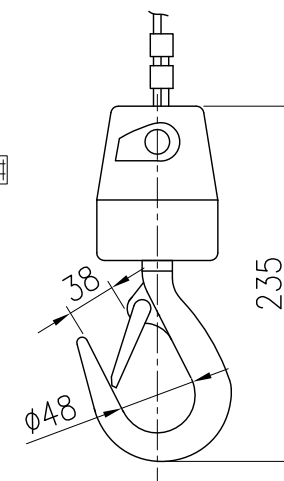
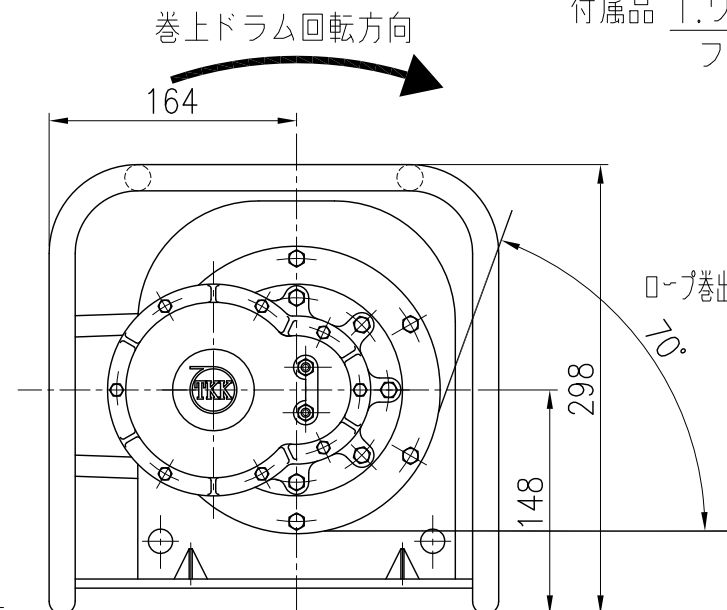
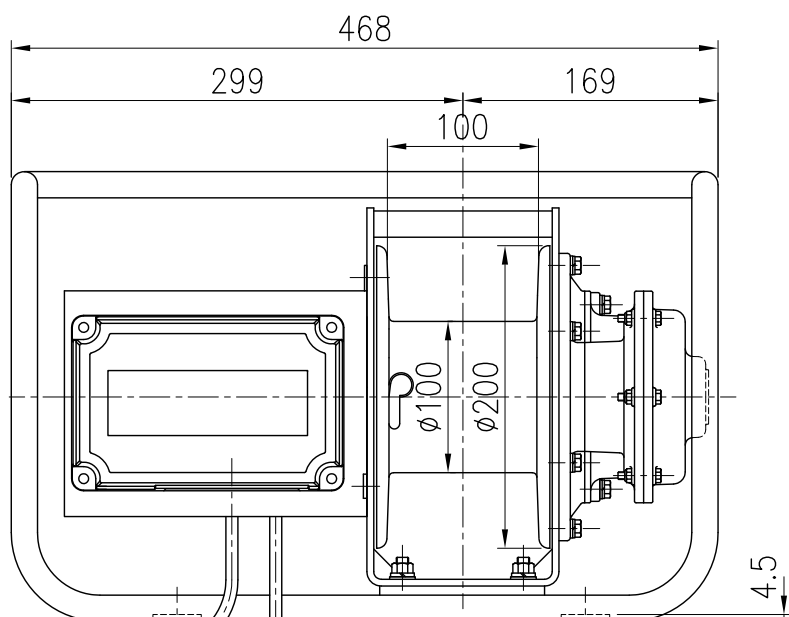


注) 1.ロープ速度は4層目基準
 2.メカニカルブレーキを使用していますので
 巻上時のドラム回転方向が決まっています。
 ギヤケース側より見て右回転となります。

仕様

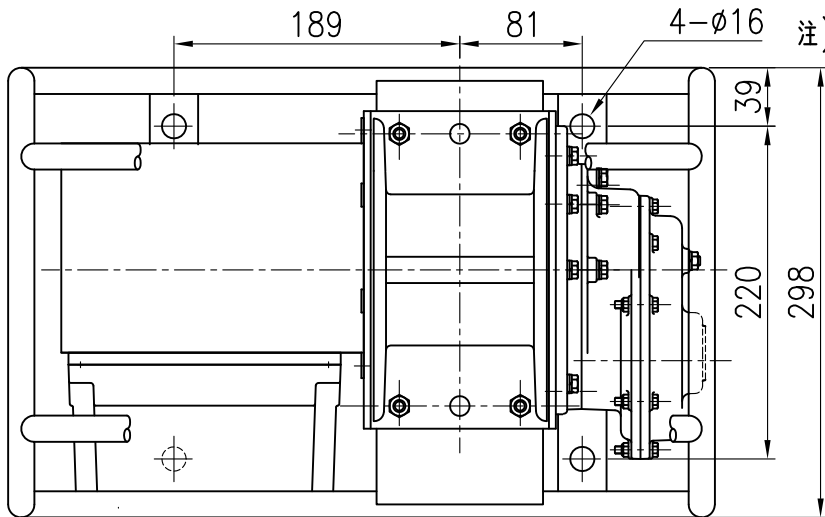
型式	MA-650M			
電源	単相	100V 50/60Hz		
定格荷重	150 kg			
ロープ速度	24 m/min			
巻取量	ø5×40m(最大巻取量ø5×60m)			
電動機	出力	極数	電流	相数
	650W	2P	13A	単相
直巻整流子モータ				
ワインド定格	30 min			
自重	(ワイヤ含まず) 25 kg			

付属品 1.ワイヤ(本体巻付)ø5×40M
 フック付 7kg



標準

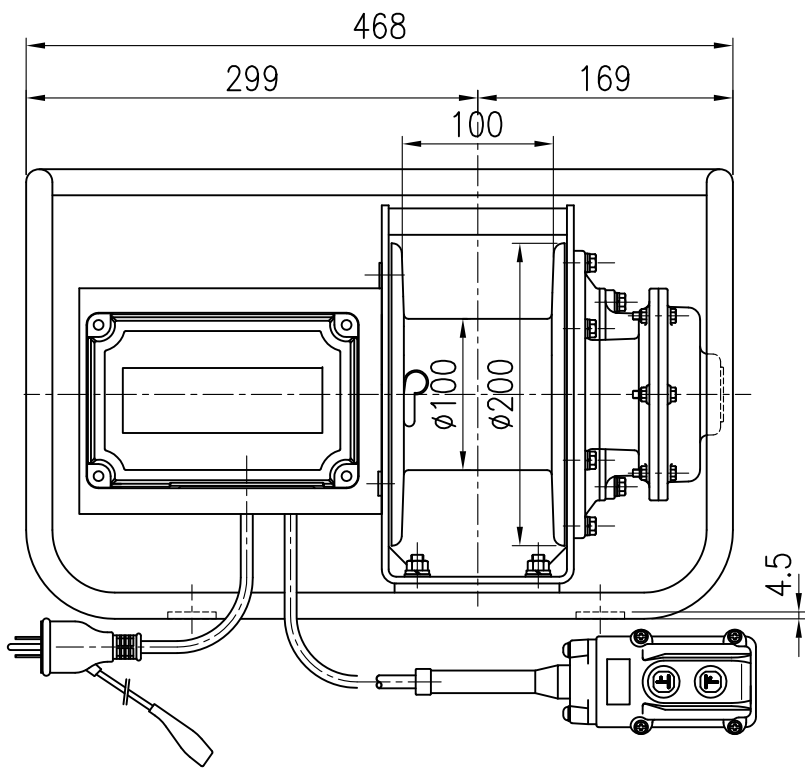
TYPE	MA-650M
NAME	外形図
DRAWN No.	019357A



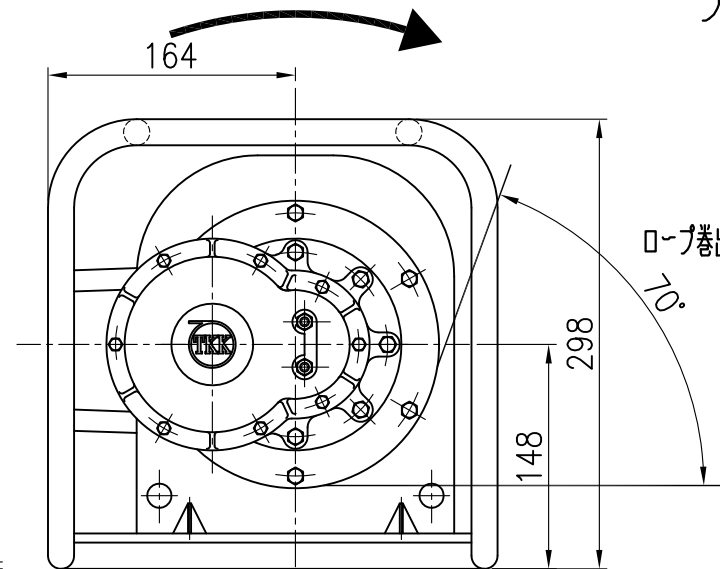
注) 1.ロープ速度は4層目基準
 2.メカニカルブレーキを使用していますので
 巻上時のドラム回転方向が決まっています。
 ギヤケース側より見て右回転となります。

仕様

型式	MA-650L			
電源	単相	100V 50/60Hz		
定格荷重	150 kg			
ロープ速度	16 m/min			
巻取量	φ5×40m(最大巻取量φ5×60m)			
電動機	出力	極数	電流	相数
	650W	2P	9A	単相
直巻整流子モータ				
ワインド定格	30 min			
自重	(ワイヤ含まず) 25 kg			

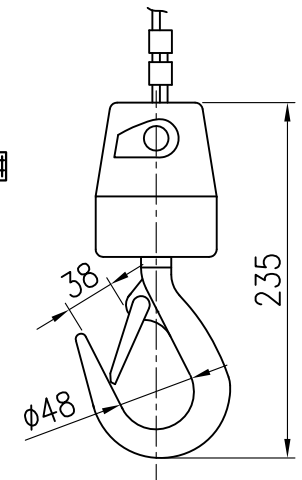


巻上ドラム回転方向



ロープ巻出し範囲

70°



付属品 1.ワイヤ(本体巻付)φ5×40m
 フック付 7kg

標準

TYPE	MA-650L
NAME	外形図
DRAWN No.	019358△