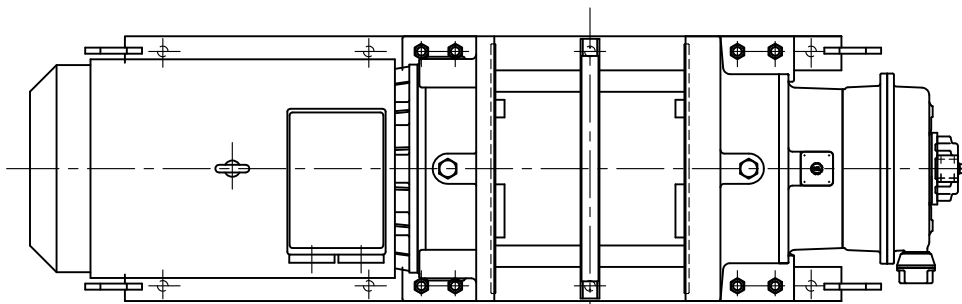
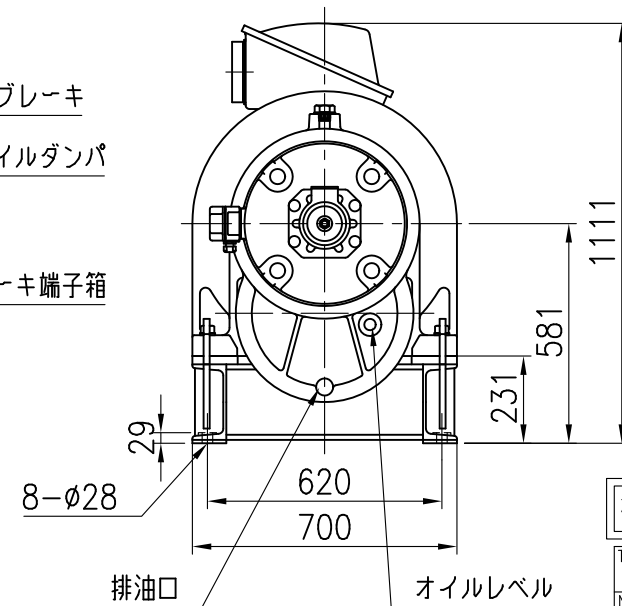
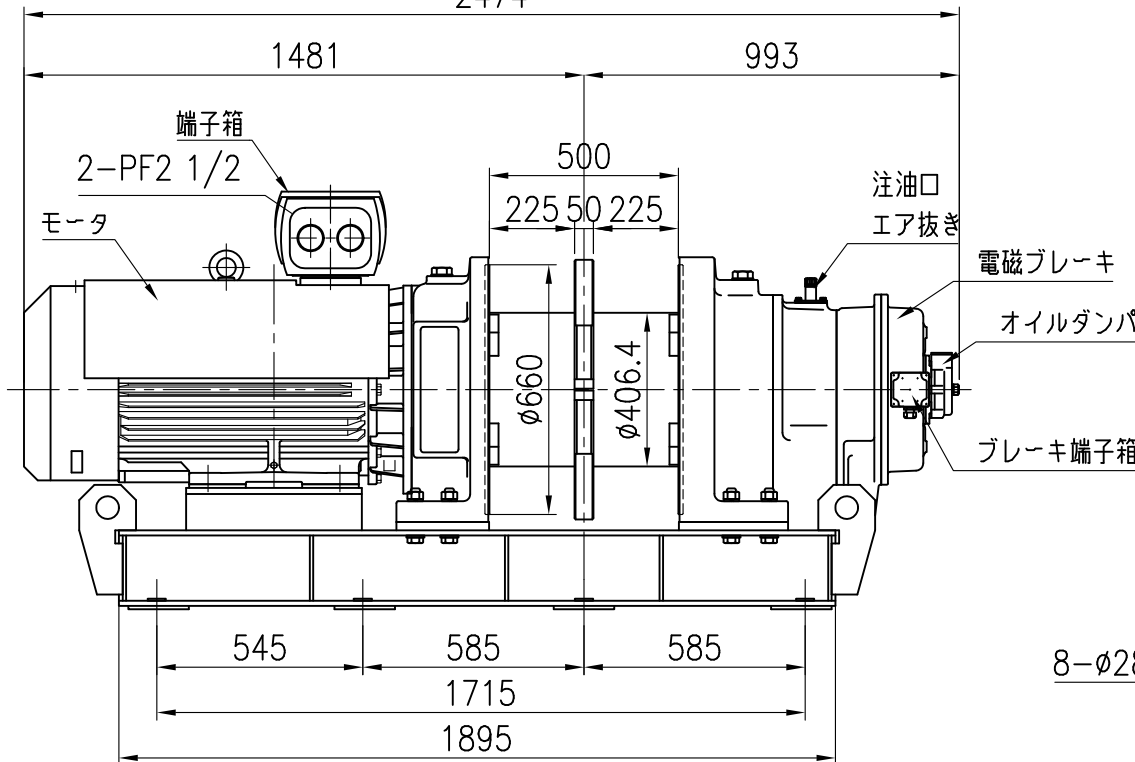


仕様

型式	MA-50			
周波数	50 Hz	60 Hz		
定格荷重	4000 kg	3300 kg		
ロープ速度	53 m/min	63 m/min		
巻取量	φ20×190m, φ20×80m×2			
電動機	出力	極数	電圧	相数
	37kW	8P	200V	3相
ISO等級	M5			
自重	2150 kg			



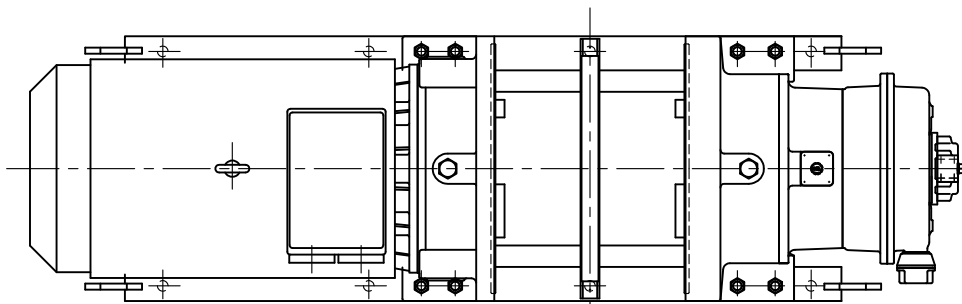
2474



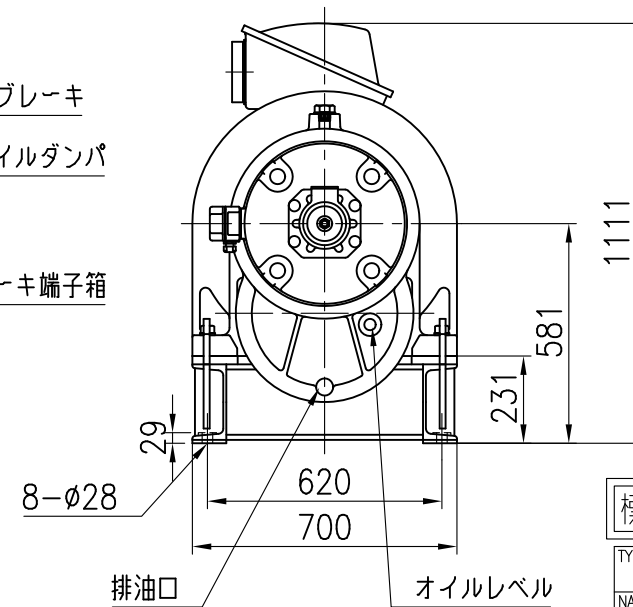
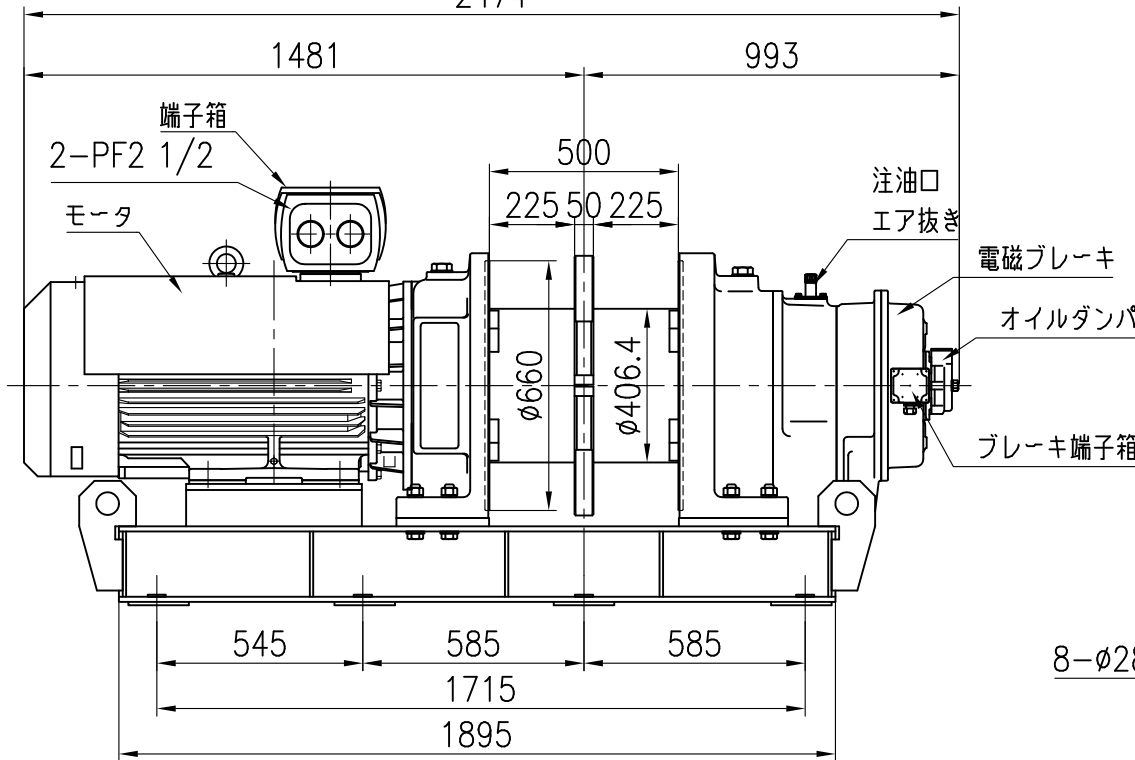
標準
TYPE MA-50
NAME 外形図
DRAWN No. 026610

仕様

型式	MA-50H44			
周波数	50 Hz	60 Hz		
定格荷重	4000 kg	4000 kg		
ロープ速度	45 m/min	53 m/min		
巻取量	φ20×190m, φ20×80m×2			
電動機	出力	極数	電圧	相数
	37kW	8P	200V	3相
ISO等級	M5			
自重	2150 kg			



2474



標準

TYPE	MA-50H44
NAME	外形図
DRAWN No.	051212