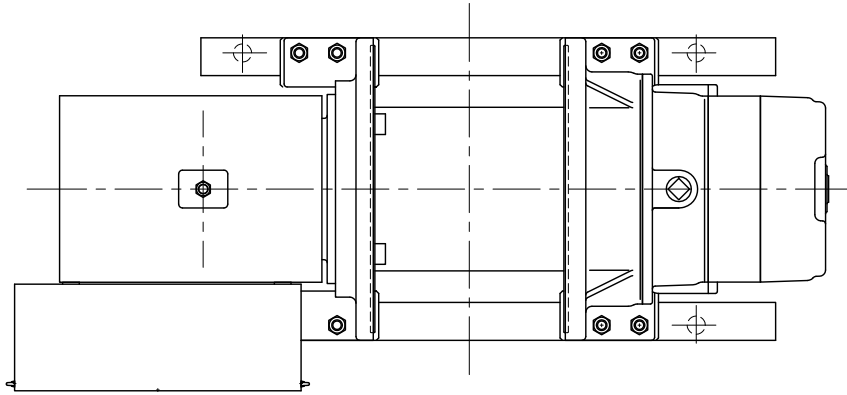
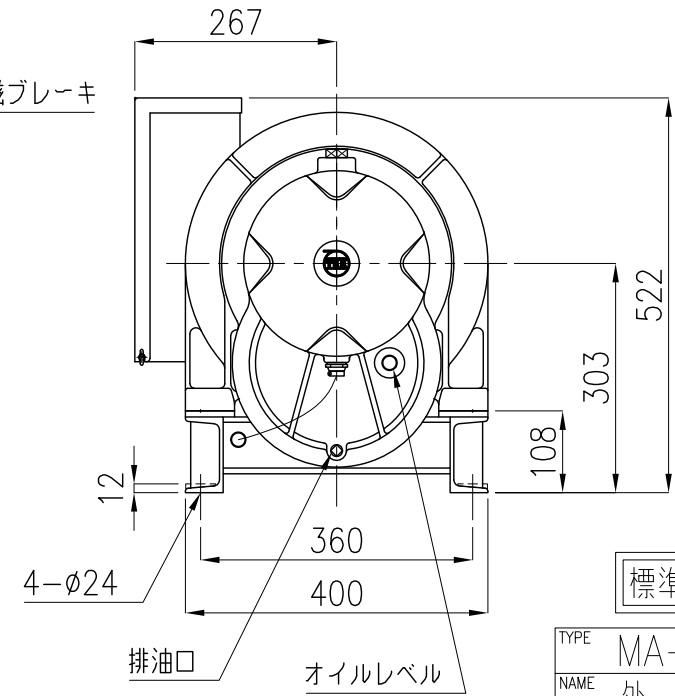
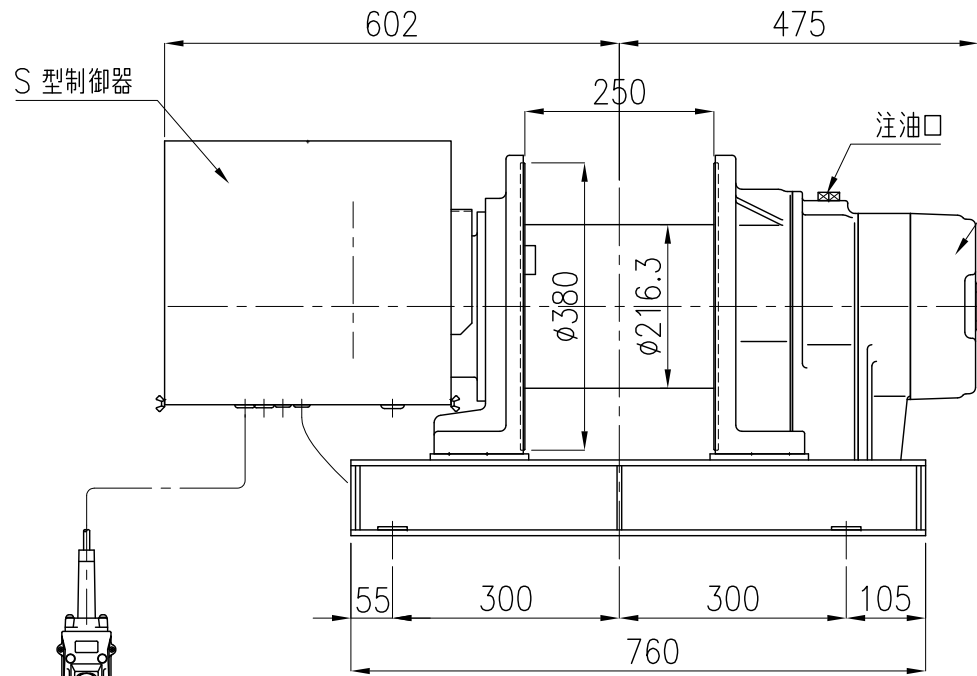


品目 000382274



仕様

型式	MA-5(S)			
周波数	50 Hz	60 Hz		
定格荷重	650 kg	550 kg		
ロープ速度	33 m/min	40 m/min		
巻取量	φ10×150m			
電動機	出力	極数	電圧	相数
	3.9kW	4P	200V	3相
ISO等級	M5			
自重量	230 kg			



標準

TYPE	MA-5(S)
NAME	外形図
DRAWN No.	051446