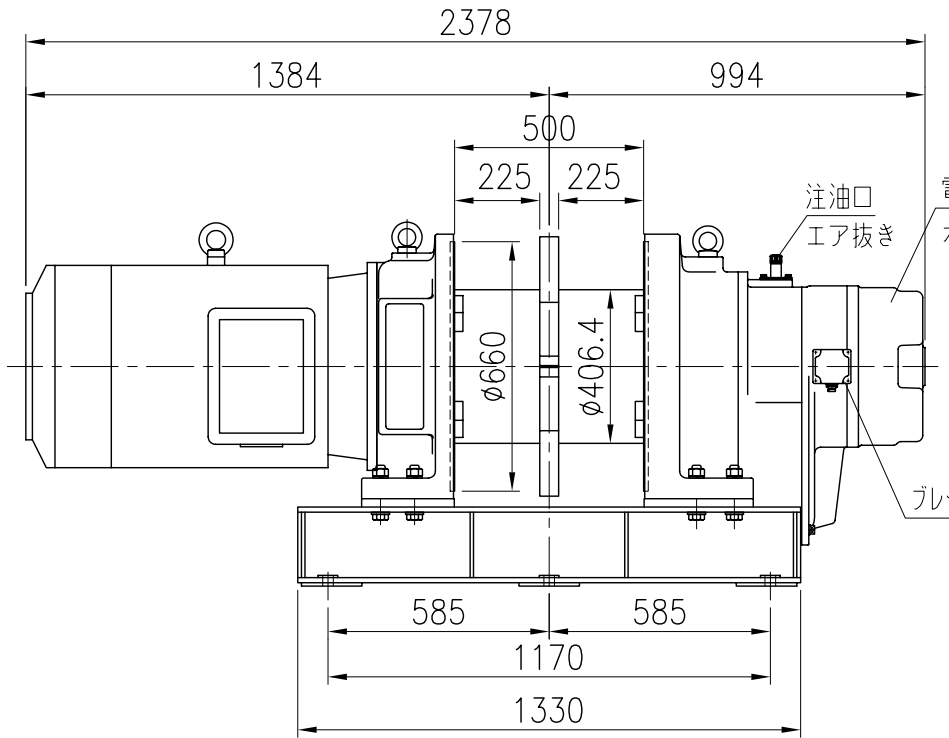
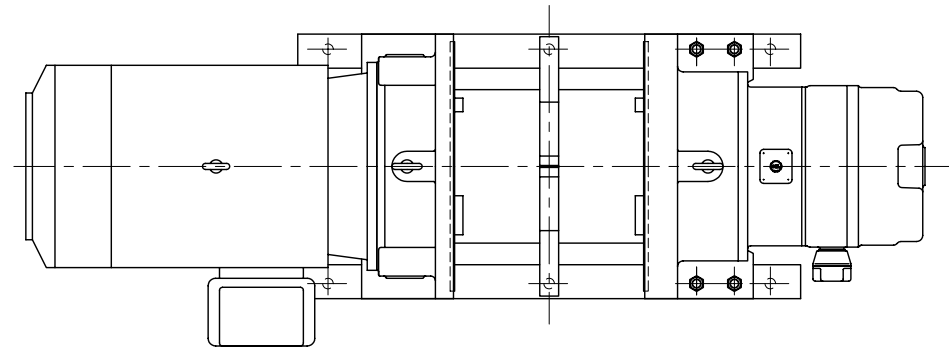
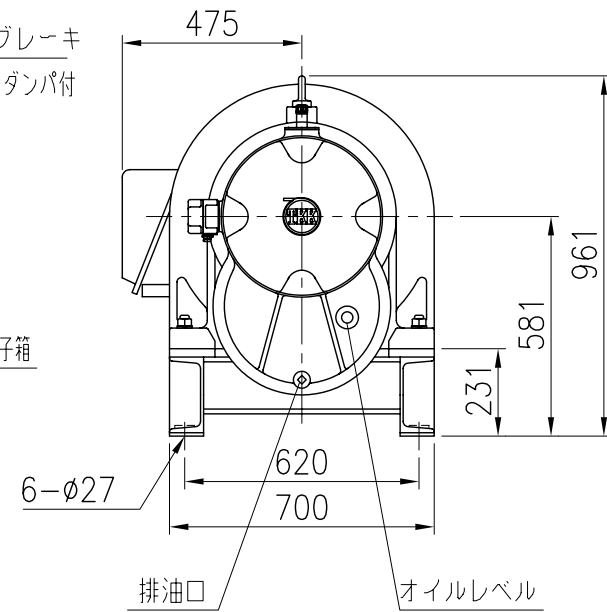


仕様

型式	MA-40			
周波数	50 Hz	60 Hz		
定格荷重	3000 kg	2500 kg		
ロープ速度	53 m/min	64 m/min		
巻取量	φ18×250m, φ18×110m×2			
電動機	出力	極数	電圧	相数
	28kW	8P	200/220V	3相
ISO等級	M5			
自重	1630 kg			



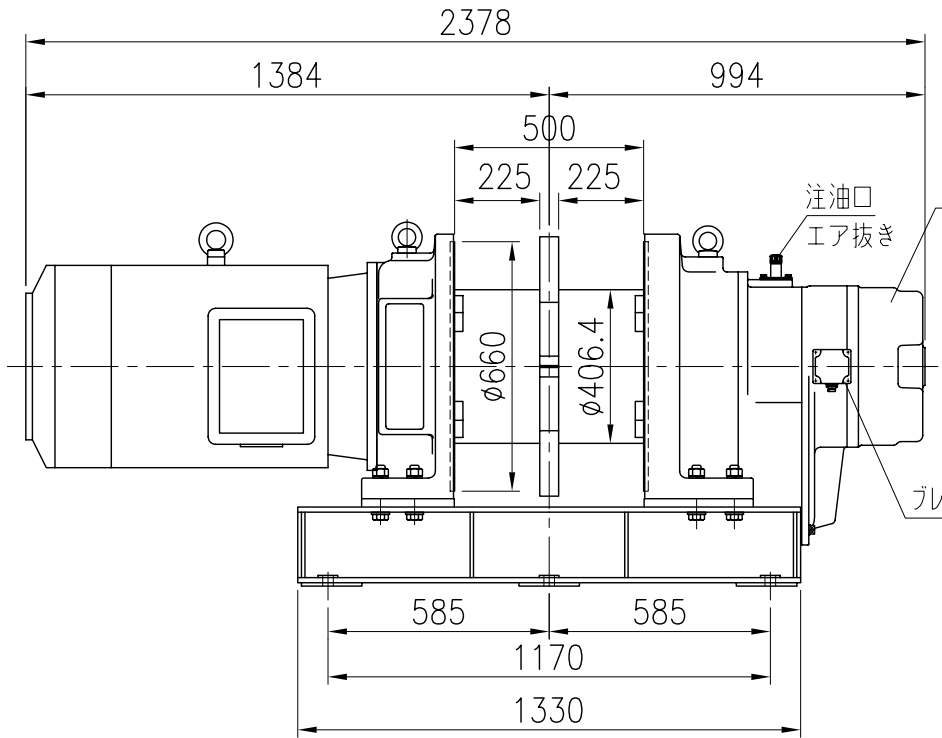
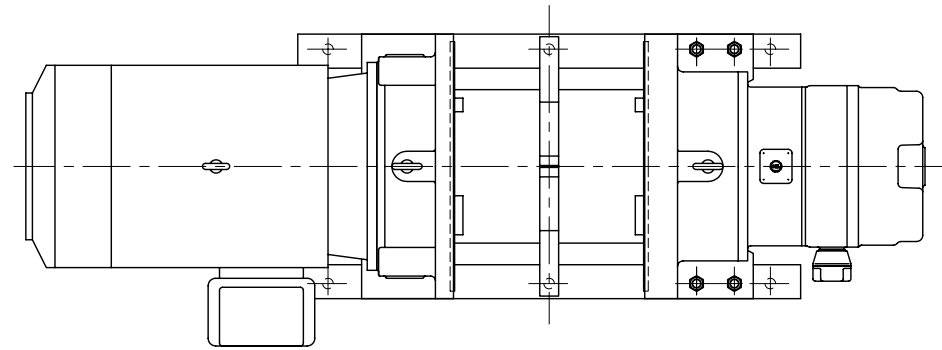
注油口
エア抜き
電磁ブレーキ
オイルダンパ付
ブレーキ端子箱



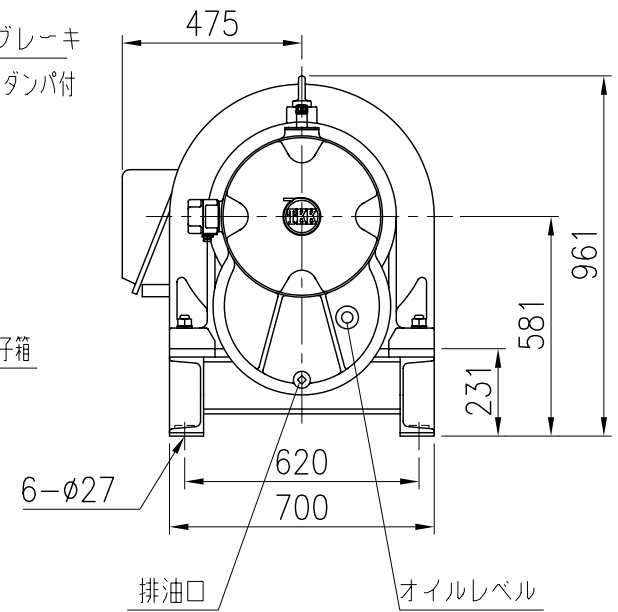
標準
TYPE MA-40
NAME 外形図
DRAWN No. 052959

仕様

型式	MA-40H42			
周波数	50 Hz	60 Hz		
定格荷重	3000 kg	3000 kg		
ロープ速度	43 m/min	52 m/min		
巻取量	φ18×250m, φ18×110m×2			
電動機	出力	極数	電圧	相数
	28kW	8P	200/220V	3相
ISO等級	M5			
自重	1630 kg			



注油口
エア抜き
電磁ブレーキ
オイルダンパ付
ブレーキ端子箱



標準
TYPE MA-40H42
NAME 外形図
DRAWN No. 052960