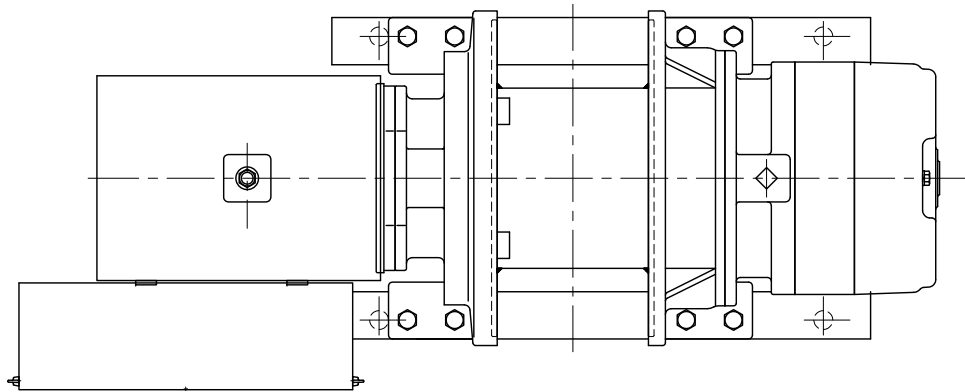


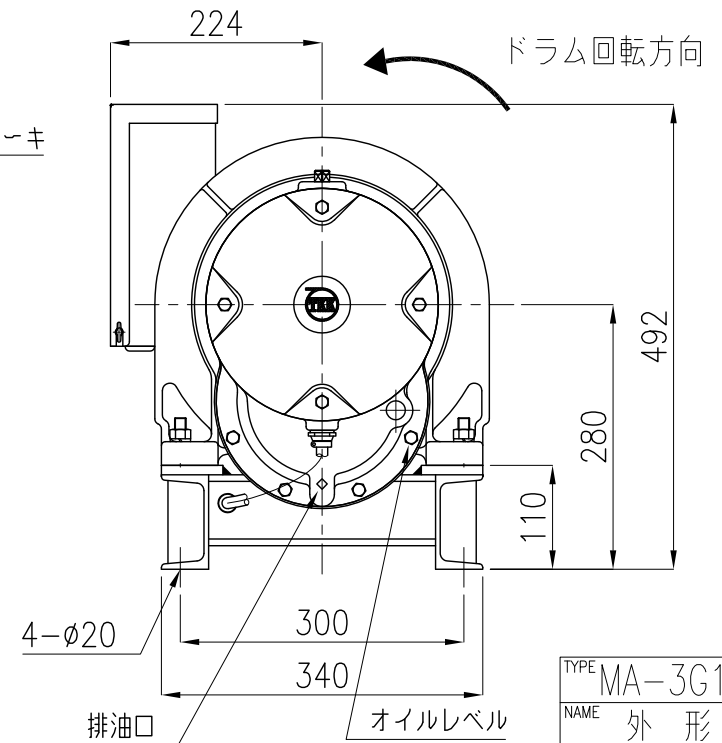
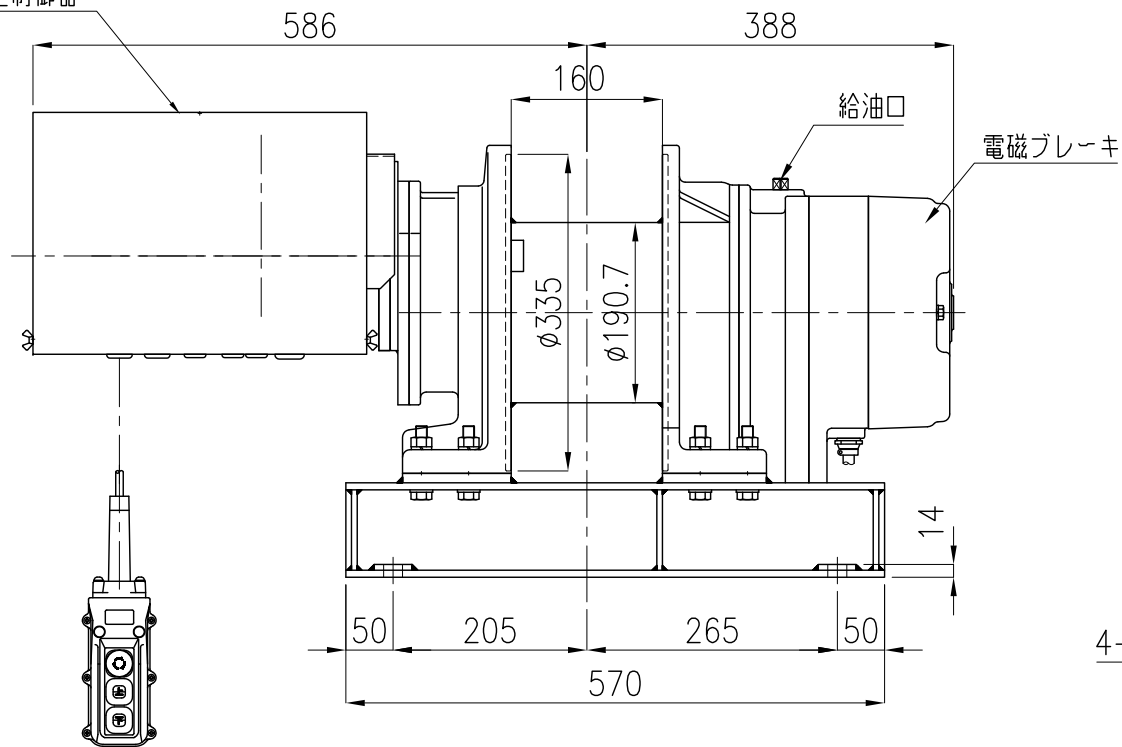
品目 000382271

仕様

型式	MA-3G15(S)			
周波数	50 Hz	60 Hz		
定格荷重	400 kg	400 kg		
ロープ速度	15 m/min	18 m/min		
巻取量	φ8×120m (8Ls)			
電動機	出力	極数	電圧	相数
	1.5kW	4P	200V	3相
ISO等級	M5			
自重	160 kg			



S型制御器



TYPE	MA-3G15(S)
NAME	外形図
DRAWN No.	051459