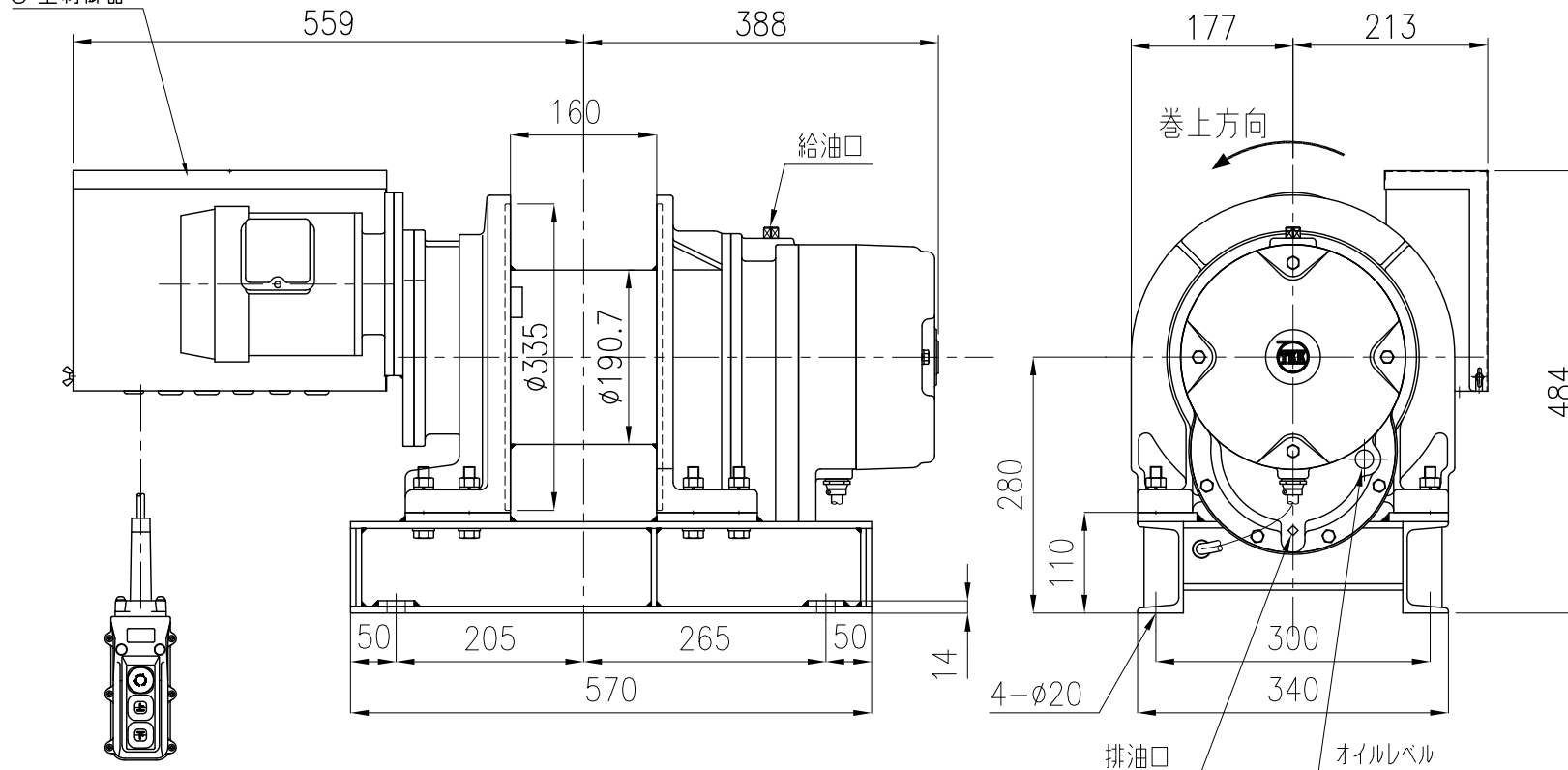


仕様

型式	MA-3G10(S)			
周波数	50 Hz	60 Hz		
定格荷重	400 kg	400 kg		
ロープ速度	10 m/min	12 m/min		
巻取量	φ8×120m (8層)			
電動機	出力	極数	電圧	相数
	0.87kW	4P	200V	3相
ISO等級	M5			
自重量	170 kg			

S型制御器



TYPE	MA-3G10(S)
NAME	外形図
DRAWN No.	052438 △